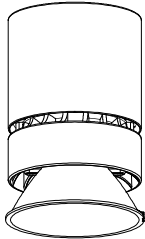


姿図

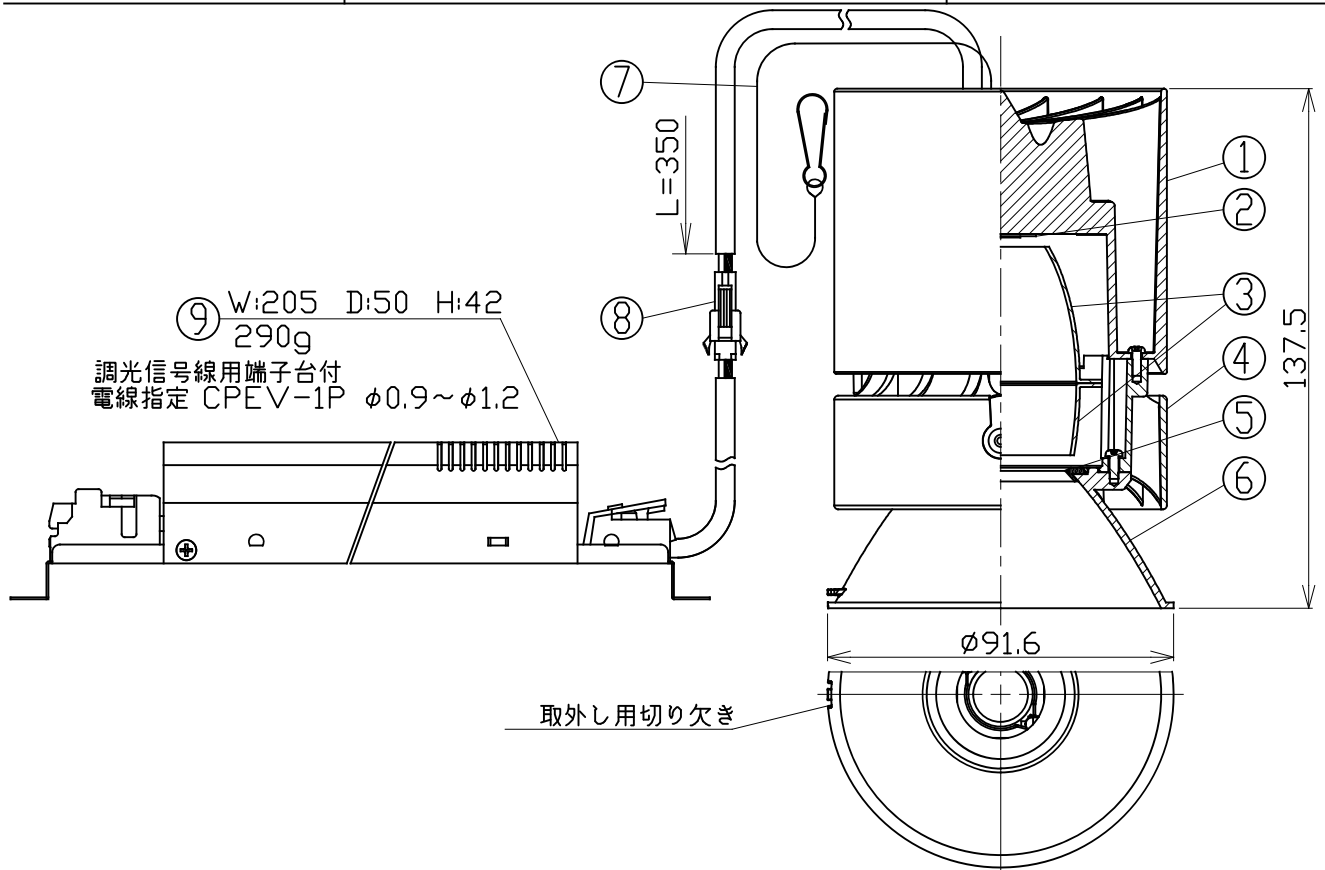


仕様

- 光源
 - 配光
 - コーン
 - 調光方式
 - 入力電圧
 - 入力電流
 - 消費電力
 - 専用ドライバー
 - 器具入力電圧
 - 器具入力電流
 - 調光信号入力電流
 - 質量
 - セーフティワイヤー付
- LEDモジュール(装着済)
フラット(F)
ホワイトコーン(WC)
マットブラックコーン(MC)
クロムコーン(CC)
PWM制御方式(T1)
100V±6%、200V±6%、242V±6%
(専用ドライバー入力)
0.375A(専用ドライバー100V入力時)
0.188A(専用ドライバー200V入力時)
0.160A(専用ドライバー242V入力時)
37.3W(専用ドライバーを含む、100V入力時)
36.4W(専用ドライバーを含む、200V入力時)
36.4W(専用ドライバーを含む、242V入力時)
定電流型(50/60Hz共用)
35.8V
0.9A
2mA
940g(専用ドライバー込み)

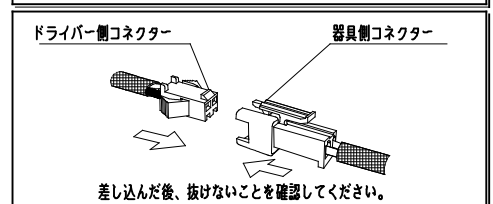
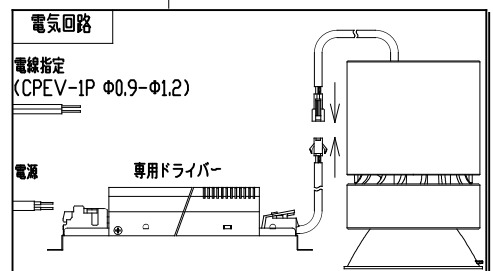
製品コード

- MMP-100F/WC/FLF/F/30B27/P1/1
MMP-100F/WC/FLF/F/30B30/P1/1
MMP-100F/WC/FLF/F/30B35/P1/1
MMP-100F/WC/FLF/F/30B40/P1/1
MMP-100F/MC/FLF/F/30B27/P1/1
MMP-100F/MC/FLF/F/30B30/P1/1
MMP-100F/MC/FLF/F/30B35/P1/1
MMP-100F/MC/FLF/F/30B40/P1/1
MMP-100F/CC/FLF/F/30B27/P1/1
MMP-100F/CC/FLF/F/30B30/P1/1
MMP-100F/CC/FLF/F/30B35/P1/1
MMP-100F/CC/FLF/F/30B40/P1/1

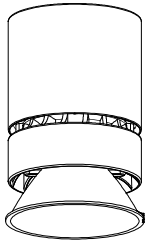


品名	材質	摘要
1 ソケットホルダー	アルミダイカスト	アクリル焼付塗装
2 LEDモジュール		
3 リフレクター	アルミ	
4 ボディ	アルミダイカスト	
5 グレアカットリング	ゴム	
6 コーン	アルミダイカスト	WC,MC:アクリル焼付塗装 CC:メッキ仕上
7 セーフティワイヤー	ステンレス	
8 セーフティコネクター	樹脂	
9 専用ドライバー		位相制御方式調光対応

- ご注意**
- 器具は断熱材等で覆わないでください。
 - ドライバーは専用ドライバーを使用してください。
 - 1次側電源線は、直接専用ドライバーに接続してください。
 - 器具の改造は危険ですので、絶対に行わないでください。
 - 周囲温度は0℃~35℃の範囲でご使用ください。
 - 付属のセーフティワイヤーは必ず器具本体とフレームに連結してください。
 - LEDにはバラツキがある為、同一品番でも発光色、明るさが異なる場合があります。
 - 器具の近くでラジオ・テレビ等を使用しないでください。雑音が入る場合があります。
 - 調光器は適合調光器(PWM制御方式):SX-CD1500PWM(別売)を使用してください。
 - 電気回路への接続の際は、JIS C8155規格に沿って容量計算してください。
 - この器具は天井取付専用器具です。傾斜天井、壁面などには取付出来ません。
 - 器具は照射物より0.2m以上離して使用してください。
 - 器具の取外しは、マイナスドライバー(サイズ:5.5×75)を切り欠きに押し込んで行ってください。
 - この器具は天井取付専用器具です。傾斜天井、壁面などには取付出来ません。



姿図

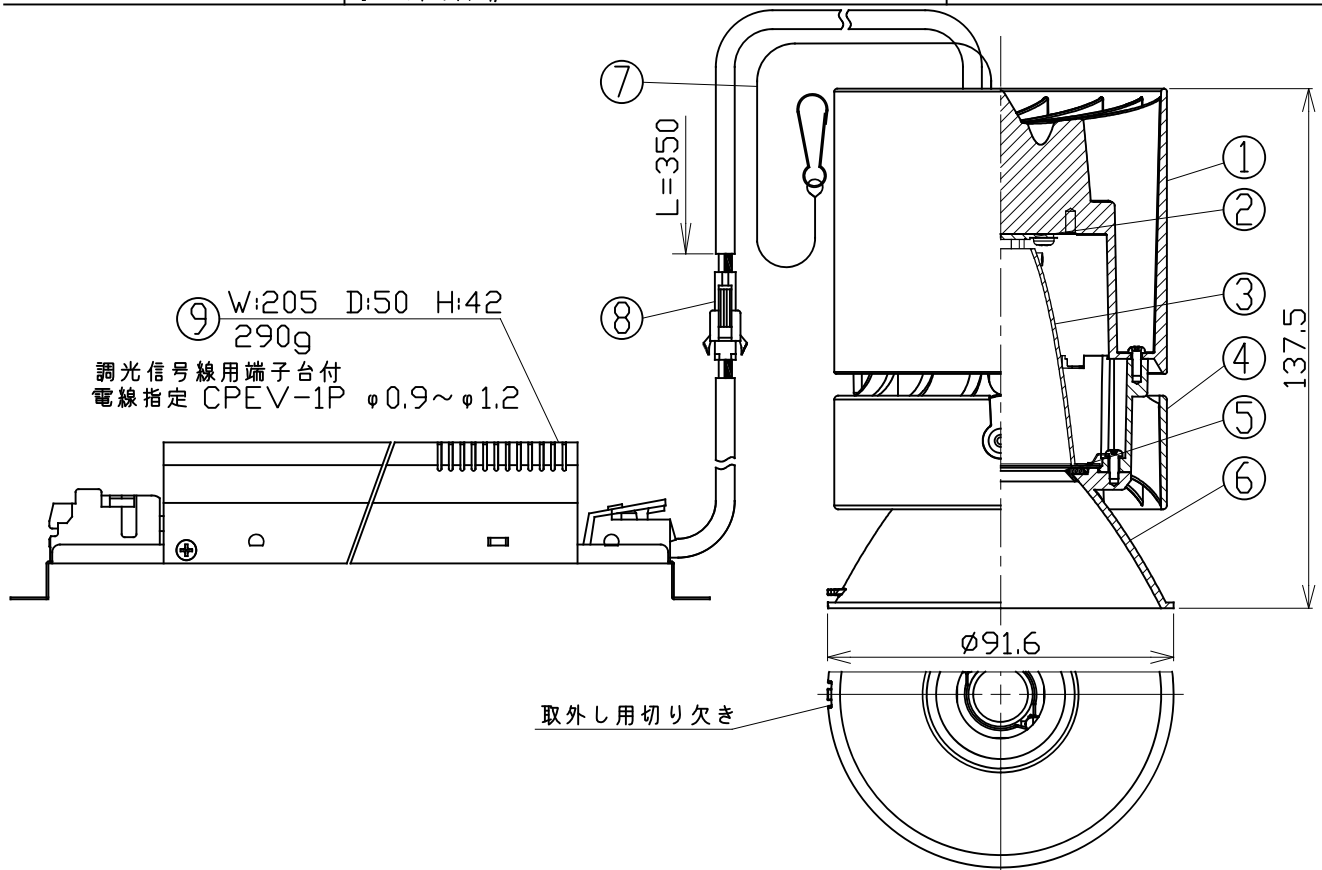


仕様

- 光源 LEDモジュール (装着済)
- 配光 ワイド (W)
- コーン ホワイトコーン (WC)
- コーン マットブラックコーン (MC)
- コーン クロムコーン (CC)
- 調光方式 PWM制御方式 (P1)
- 入力電圧 100V±6%、200V±6%、242V±6% (専用ドライバー入力)
- 入力電流 0.375A (専用ドライバー-100V入力時)
- 入力電流 0.188A (専用ドライバー-200V入力時)
- 入力電流 0.160A (専用ドライバー-242V入力時)
- 消費電力 37.3W (専用ドライバーを含む、100V入力時)
- 消費電力 36.4W (専用ドライバーを含む、200V入力時)
- 消費電力 36.4W (専用ドライバーを含む、242V入力時)
- 消費電力はJIS C 81053の試験測定方法による
- 専用ドライバー 定電流型 (50/60Hz共用)
- 器具入力電圧 35.8V
- 器具入力電流 0.9A
- 調光信号入力電流 2mA
- 質量 900g (専用ドライバー込み)
- セーフティーワイヤー付

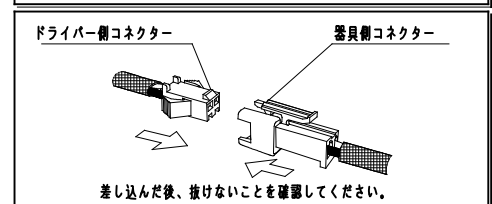
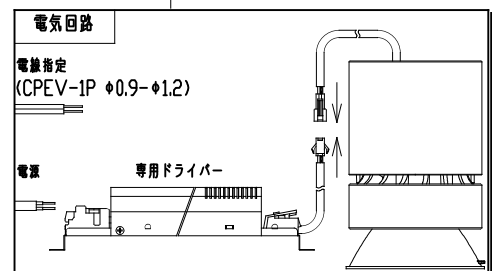
製品コード

- MMP-100F/WC/FLF/W/30B27/P1/1
- MMP-100F/WC/FLF/W/30B30/P1/1
- MMP-100F/WC/FLF/W/30B35/P1/1
- MMP-100F/WC/FLF/W/30B40/P1/1
- MMP-100F/MC/FLF/W/30B27/P1/1 (専用ドライバー入力)
- MMP-100F/MC/FLF/W/30B30/P1/1
- MMP-100F/MC/FLF/W/30B35/P1/1
- MMP-100F/MC/FLF/W/30B40/P1/1
- MMP-100F/CC/FLF/W/30B27/P1/1
- MMP-100F/CC/FLF/W/30B30/P1/1
- MMP-100F/CC/FLF/W/30B35/P1/1
- MMP-100F/CC/FLF/W/30B40/P1/1

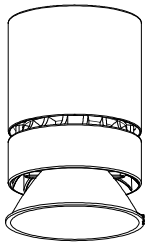


品名	材質	概要
1 ソケットホルダー	アルミダイカスト	アクリル焼付塗装
2 LEDモジュール		
3 リフレクター	アルミ	
4 ボディ	アルミダイカスト	
5 グレアカットリング	ゴム	
6 コーン	アルミダイカスト	WC,MC:アクリル焼付塗装 CC:メッキ仕上
7 セーフティーワイヤー	ステンレス	
8 セーフティーコネクター	樹脂	
9 専用ドライバー		位相制御方式調光対応

- ご注意**
- 器具は断熱材等で覆わないでください。
 - ドライバーは専用ドライバーを使用してください。
 - 1次側電源線は、直接専用ドライバーに接続してください。
 - 器具の改造は危険ですので、絶対に行わないでください。
 - 周囲温度は0℃~35℃の範囲でご使用ください。
 - 付属のセーフティーワイヤーは必ず器具本体とフレームに接続してください。
 - LEDにはバラツキがある為、同一品番でも発光色、明るさが異なる場合があります。
 - 器具の近くでラジオ・テレビ等を使用しないでください。雑音が入る場合があります。
 - 調光器は適合調光器 (PWM制御方式) : SX-CD1500PWM (別売) を使用してください。
 - 電気回路への接続の際は、JIS C8155規格に沿って容量計算してください。
 - この器具は天井取付専用器具です。傾斜天井、壁面などには取付出来ません。
 - 器具は取付面より0.2m以上離して使用してください。
 - 器具の取外しは、マイナスドライバー (サイズ: 5.5×75) を切り欠きに押し込んで行ってください。



姿図

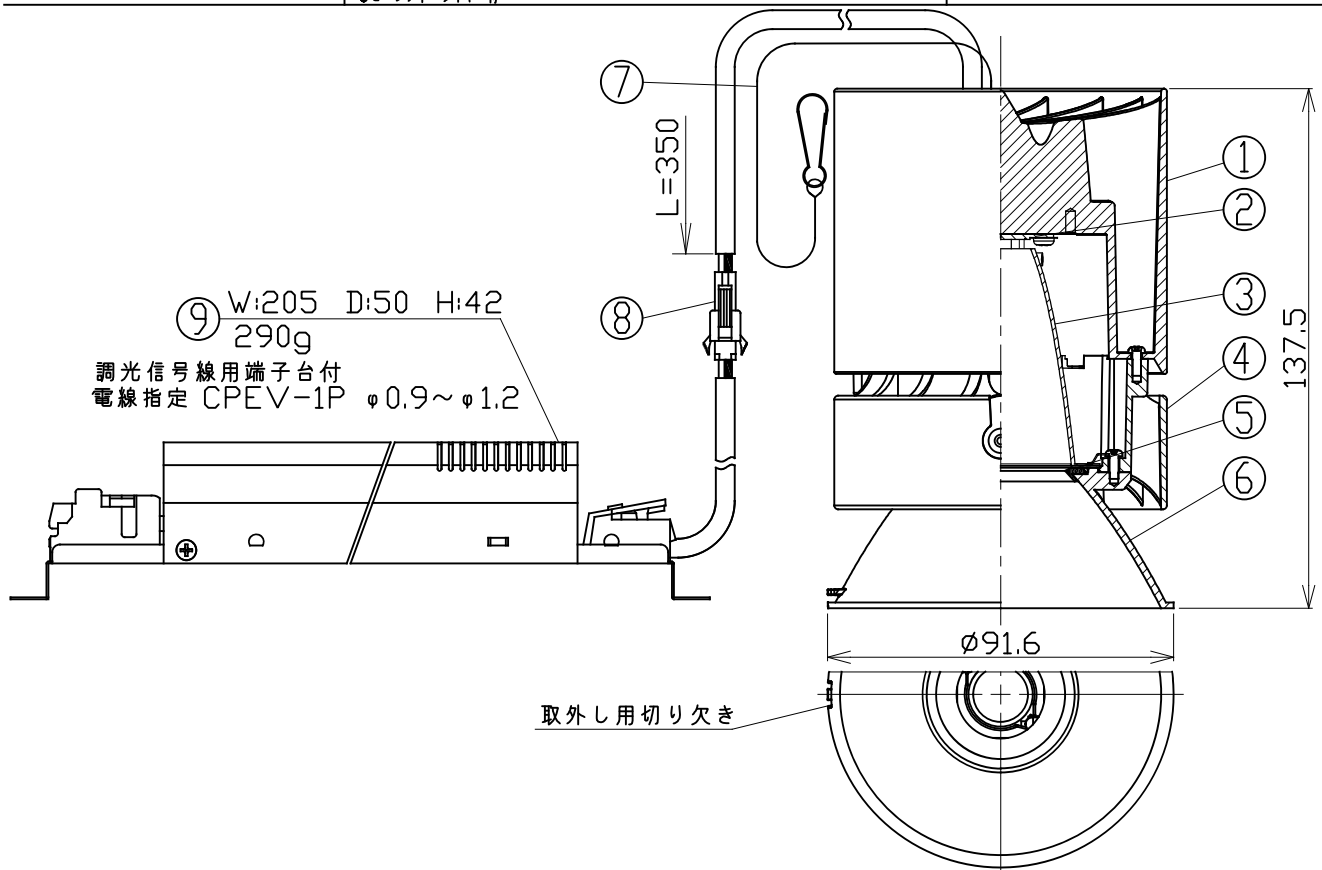


仕様

- 光源
 - LEDモジュール (兼着流)
 - ミディアム (M)
 - ホワイトコーン (WC)
 - マッドブラックコーン (MC)
 - クロムコーン (CC)
- 調光方式
 - PWM制御方式 (P1)
- 入力電圧
 - 100V±6%、200V±6%、242V±6%
 - (専用ドライバー入力)
- 入力電流
 - 0.375A (専用ドライバー-100V入力時)
 - 0.188A (専用ドライバー-200V入力時)
 - 0.160A (専用ドライバー-242V入力時)
- 消費電力
 - 37.3W (専用ドライバーを含む、100V入力時)
 - 36.4W (専用ドライバーを含む、200V入力時)
 - 36.4W (専用ドライバーを含む、242V入力時)
 - ※消費電力は JIS C 81053 の試験測定方法による
- 専用ドライバー
 - 器具入力電圧 35.8V
 - 器具入力電流 0.9A
 - 調光信号入力電流 2mA
 - 質量 900g (専用ドライバー込み)
 - セーフティーワイヤー付

製品コード

- MMP-100F/WC/FLF/M/30B27/P1/1
- MMP-100F/WC/FLF/M/30B30/P1/1
- MMP-100F/WC/FLF/M/30B35/P1/1
- MMP-100F/WC/FLF/M/30B40/P1/1
- MMP-100F/MC/FLF/M/30B27/P1/1
- MMP-100F/MC/FLF/M/30B30/P1/1
- MMP-100F/MC/FLF/M/30B35/P1/1
- MMP-100F/MC/FLF/M/30B40/P1/1
- MMP-100F/CC/FLF/M/30B27/P1/1
- MMP-100F/CC/FLF/M/30B30/P1/1
- MMP-100F/CC/FLF/M/30B35/P1/1
- MMP-100F/CC/FLF/M/30B40/P1/1



品名	材質	概要
1 ソケットホルダー	アルミダイカスト	アクリル焼付塗装
2 LEDモジュール		
3 リフレクター	アルミ	
4 ボディ	アルミダイカスト	
5 グレアカットリング	ゴム	
6 コーン	アルミダイカスト	WC,MC:アクリル焼付塗装 CC:メッキ仕上
7 セーフティーワイヤー	ステンレス	
8 セーフティーコネクター	樹脂	
9 専用ドライバー		位相制御方式調光対応

- ご注意**
- 器具は断熱材等で覆わないでください。
 - ドライバーは専用ドライバーを使用してください。
 - 1次側電源線は、直接専用ドライバーに接続してください。
 - 器具の改造は危険ですので、絶対に行わないでください。
 - 周囲温度は0℃~35℃の範囲でご使用ください。
 - 付属のセーフティーワイヤーは必ず器具本体とフレームに連結してください。
 - LEDにはバラツキがある為、同一品番でも発光色、明るさが異なる場合があります。
 - 器具の近くでラジオ・テレビ等を使用しないでください。雑音が入る場合があります。
 - 調光器は適合調光器 (PWM制御方式) : SX-CD1500PWM (別売) を使用してください。
 - 電気回路への接続の際は、JIS C8155規格に沿って容量計算してください。
 - この器具は天井取付専用器具です。傾斜天井、壁面などには取付出来ません。
 - 器具は照射物より0.2m以上離して使用してください。
 - 器具の取外しは、マイナスドライバー (サイズ: 5.5×75) を切り欠きに押し込んで行ってください。

