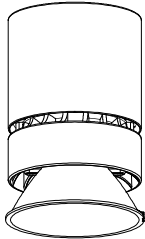


姿図



仕様

- 光源
- 配光
- コーン

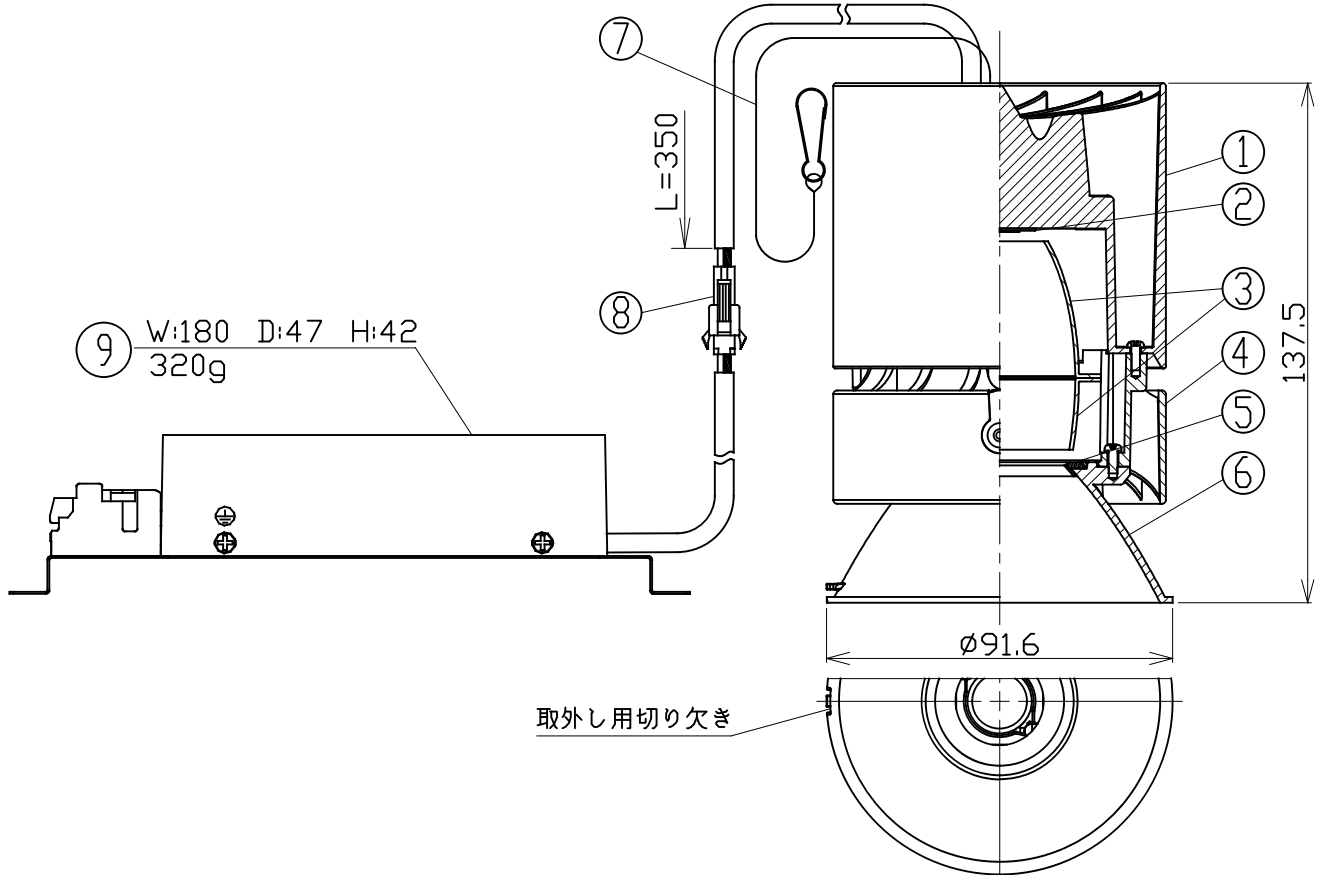
●調光方式

- 入力電圧
- 入力電流
- 消費電力
- 専用ドライバー
- 器具入力電圧
- 器具入力電流
- 質量
- セーフティーワイヤー付

LEDモジュール (装着済)
 フラット (F)
 ホワイトコーン (WC)
 マットブラックコーン (MC)
 クロムコーン (CC)
 位相制御方式 (T1)
 100V±6% (専用ドライバー入力)
 0.403A (専用ドライバー100V入力時)
 40.0W (専用ドライバーを含む。100V入力時)
 定電流型 (50/60Hz共用)
 35.8V
 0.9A
 930g (専用ドライバー込み)

製品コード

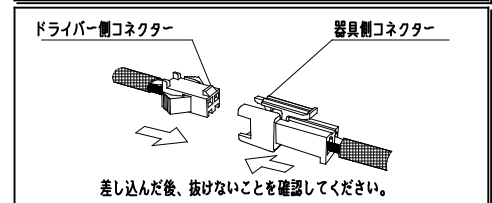
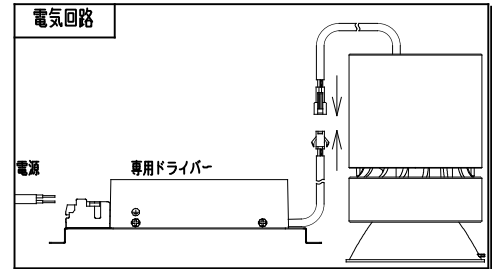
MMP-100F/WC/FLF/F/30B27/T1/1
 MMP-100F/WC/FLF/F/30B30/T1/1
 MMP-100F/WC/FLF/F/30B35/T1/1
 MMP-100F/WC/FLF/F/30B40/T1/1
 MMP-100F/MC/FLF/F/30B27/T1/1
 MMP-100F/MC/FLF/F/30B30/T1/1
 MMP-100F/MC/FLF/F/30B35/T1/1
 MMP-100F/MC/FLF/F/30B40/T1/1
 MMP-100F/CC/FLF/F/30B27/T1/1
 MMP-100F/CC/FLF/F/30B30/T1/1
 MMP-100F/CC/FLF/F/30B35/T1/1
 MMP-100F/CC/FLF/F/30B40/T1/1



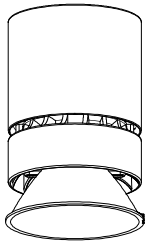
	品名	材質	摘要
1	ソケットホルダー	アルミダイカスト	アクリル焼付塗装
2	LEDモジュール		
3	リフレクター	アルミ	
4	ボディ	アルミダイカスト	アクリル焼付塗装
5	グレアカットリング	ゴム	
6	コーン	アルミダイカスト	WC,MC:アクリル焼付塗装 CC:メッキ仕上
7	セーフティーワイヤー	ステンレス	
8	セーフティーコネクター	樹脂	
9	専用ドライバー		位相制御方式調光対応

●注意

- 器具は断熱材等で覆わないでください。
- ドライバーは専用ドライバーを使用してください。
- 1次側電源線は、直接専用ドライバーに接続してください。
- 器具の改造は危険ですので、絶対に行わないでください。
- 周囲温度は0℃~35℃の範囲で使用ください。
- 付属のセーフティーワイヤーは必ず器具本体とフレームに連結してください。
- LEDにはパルクがある為、同一品番でも発光色、明るさが異なる場合があります。
- 器具の近くでラジオ・テレビ等を使用しないでください。雑音が入る場合があります。
- 調光器は適合調光器 (位相制御方式) : SX-CD800TRI (別売) を使用してください。
- 電気回路への接続の際には、JIS C8155規格に沿って容量計算してください。
- 器具は照射物より0.2m以上離して使用してください。
- 器具の取外しは、マイナスドライバー (サイズ: 5.5×7.5) を切り欠きに押し込んで行ってください。
- この器具は天井取付専用器具です。傾斜天井、壁面などには取付出来ません。



姿図



仕様

- 光源
- 配光
- コーン

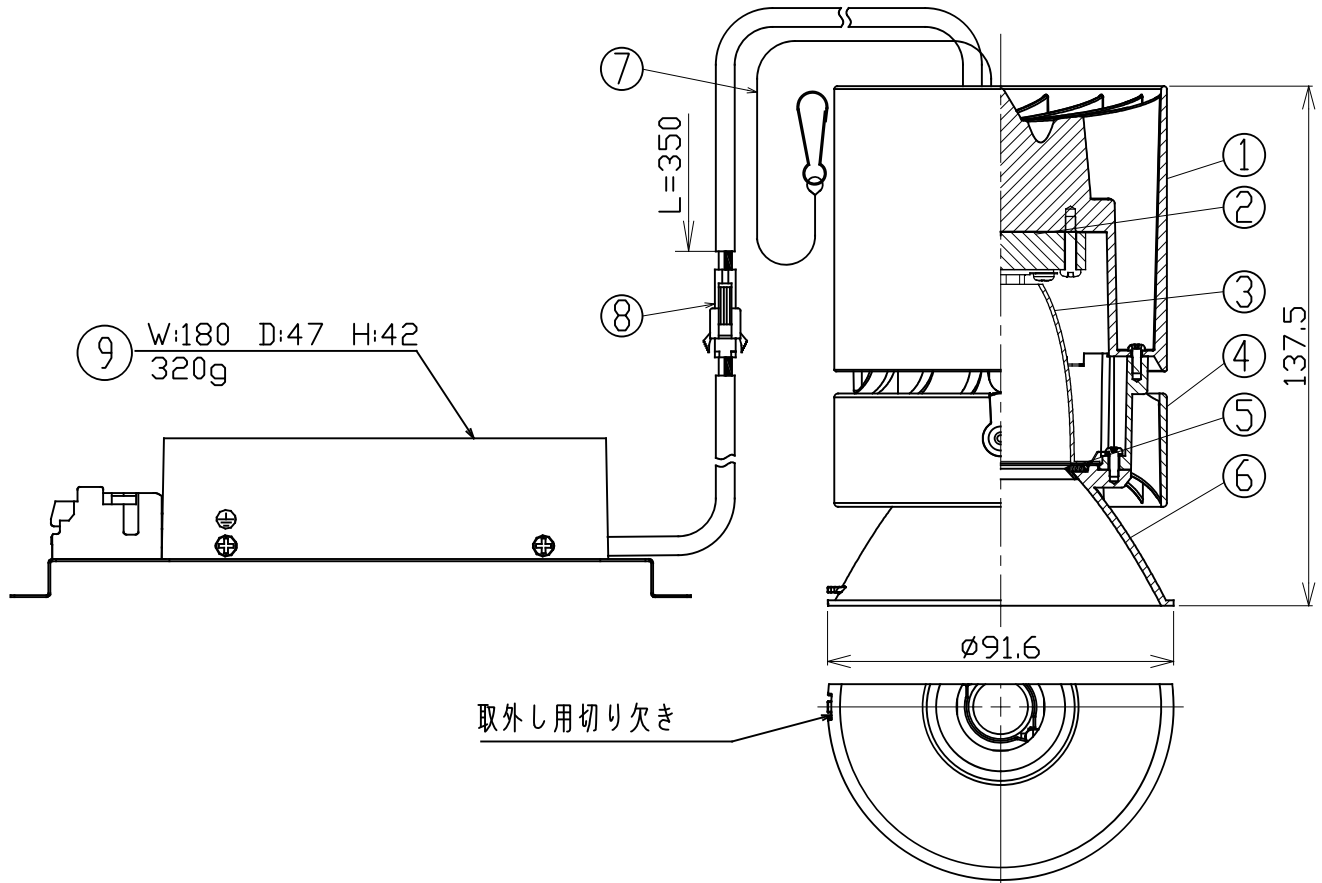
- 調光方式
- 入力電圧
- 入力電流
- 消費電力

- 専用ドライバー
- 器具入力電圧
- 器具入力電流
- 質量
- セーフティーワイヤー付

LEDモジュール (装着済)
 ワイド (W)
 ホワイトコーン (WC)
 マットブラックコーン (MC)
 クロムコーン (CC)
 位相制御方式 (T1)
 100V±6% (専用ドライバー入力)
 0.403A (専用ドライバー100V入力時)
 40.0W (専用ドライバーを含む、100V入力時)
 ※消費電力はJIS C 81053の試験測定方法による
 定電流型 (50/60Hz共用)
 35.8V
 0.9A
 930g (専用ドライバー込み)

製品コード

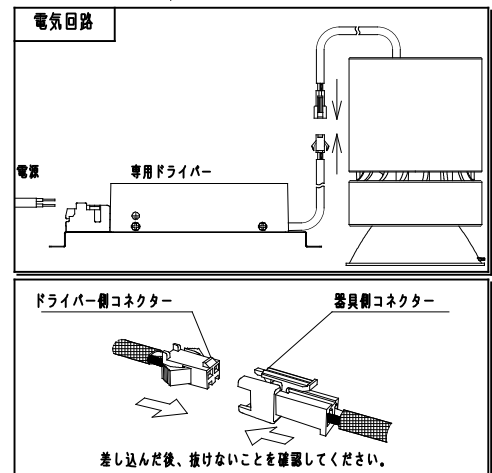
MMP-100F/WC/FLF/W/30B27/T1/1
 MMP-100F/WC/FLF/W/30B30/T1/1
 MMP-100F/WC/FLF/W/30B35/T1/1
 MMP-100F/WC/FLF/W/30B40/T1/1
 MMP-100F/MC/FLF/W/30B27/T1/1
 MMP-100F/MC/FLF/W/30B30/T1/1
 MMP-100F/MC/FLF/W/30B35/T1/1
 MMP-100F/MC/FLF/W/30B40/T1/1
 MMP-100F/CC/FLF/W/30B27/T1/1
 MMP-100F/CC/FLF/W/30B30/T1/1
 MMP-100F/CC/FLF/W/30B35/T1/1
 MMP-100F/CC/FLF/W/30B40/T1/1



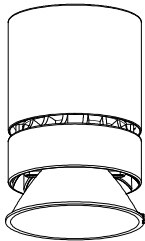
品名	材質	概要
1 ソケットホルダー	アルミダイカスト	アクリル焼付塗装
2 LEDモジュール	-----	-----
3 リフレクター	アルミ	-----
4 ボディ	アルミダイカスト	アクリル焼付塗装
5 グレアカットリング	ゴム	-----
6 コーン	アルミダイカスト	WC,MC:アクリル焼付塗装 CC:メッキ仕上
7 セーフティーワイヤー	ステンレス	-----
8 セーフティーコネクター	樹脂	-----
9 専用ドライバー	-----	位相制御方式調光対応

ご注意

- 器具は断熱材等で覆わないでください。
- ドライバーは専用ドライバーを使用してください。
- 1次側電源線は、直接専用ドライバーに接続してください。
- 器具の改造は危険ですので、絶対に行わないでください。
- 周囲温度は0℃~35℃の範囲でご使用ください。
- 付属のセーフティーワイヤーは必ず器具本体とフレームに接続してください。
- LEDにはバラツキがある為、同一品番でも発光色、明るさが異なる場合があります。
- 器具の近くでラジオ・テレビ等を使用しないでください。雑音が入る場合があります。
- 調光器は適合調光器 (位相制御方式) : SX-CD800TRI (別売) を使用してください。
- 電気回路への接続の際は、JIS C8155規格に基づいて容量計算してください。
- 器具は可燃物より0.2m以上離して使用してください。
- 器具の取外しは、マイナスドライバー (サイズ:5.5×75) を切り欠きで押し込んで行ってください。
- この器具は天井取付専用器具です。傾斜天井、壁面などには取付出来ません。



姿図



仕様

- 光源
- 配光
- コーン

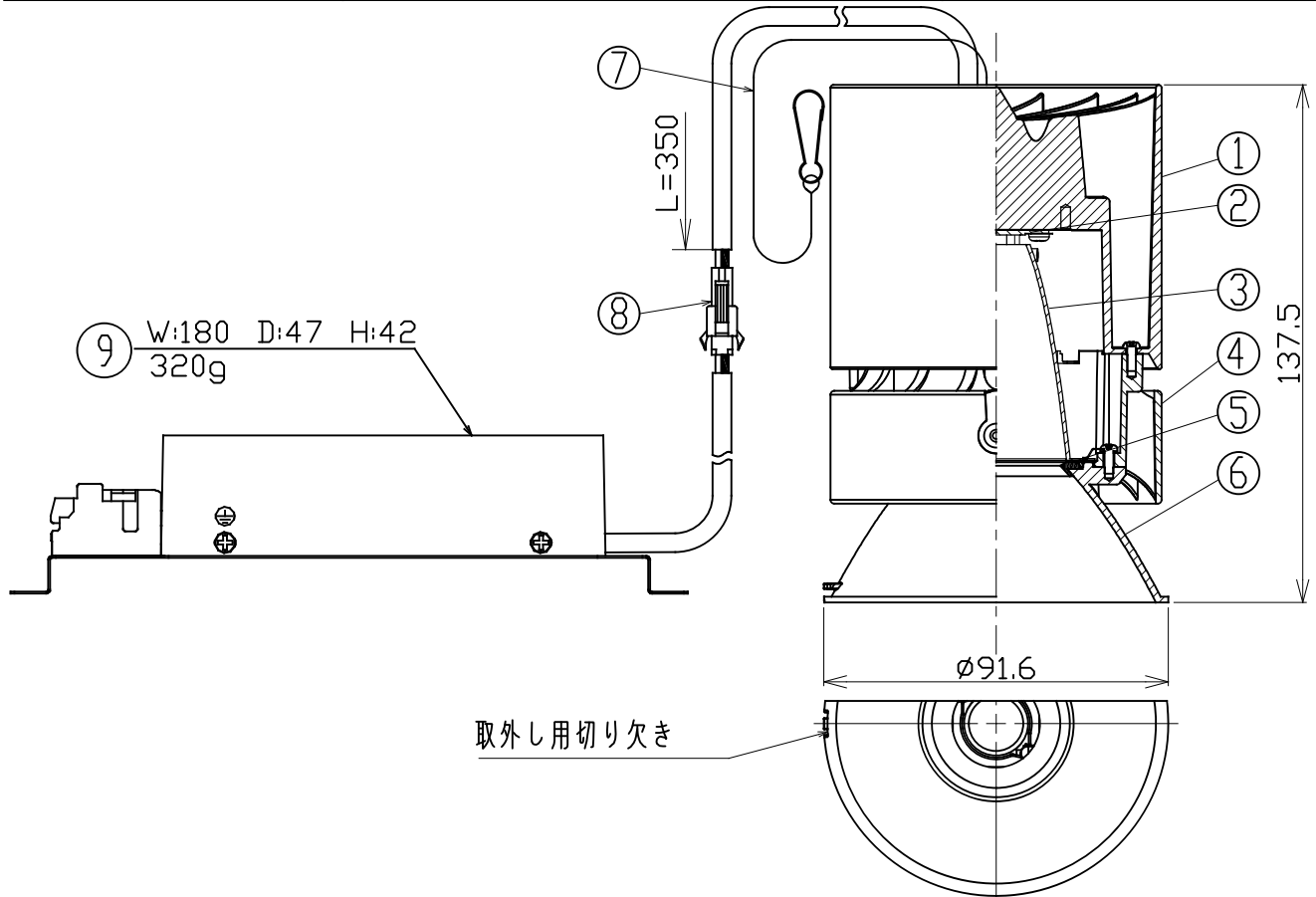
- 調光方式
- 入力電圧
- 入力電流
- 消費電力

- 専用ドライバー
- 器具入力電圧
- 器具入力電流
- 質量
- セーフティワイヤー付

LEDモジュール (装着済)
 ミディアム (M)
 ホワイトコーン (WC)
 マットブラックコーン (MC)
 クロムコーン (CC)
 位相制御方式 (T1)
 100V±6% (専用ドライバー入力)
 0.403A (専用ドライバー100V入力時)
 40.0W (専用ドライバーを含む、100V入力時)
 ※消費電力はJIS C 81053の試験測定方法による
 定電流型 (50/60Hz共用)
 35.8V
 0.9A
 930g (専用ドライバー込み)

製品コード

MMP-100F/WC/FLF/M/30B27/T1/1
 MMP-100F/WC/FLF/M/30B30/T1/1
 MMP-100F/WC/FLF/M/30B35/T1/1
 MMP-100F/WC/FLF/M/30B40/T1/1
 MMP-100F/MC/FLF/M/30B27/T1/1
 MMP-100F/MC/FLF/M/30B30/T1/1
 MMP-100F/MC/FLF/M/30B35/T1/1
 MMP-100F/MC/FLF/M/30B40/T1/1
 MMP-100F/CC/FLF/M/30B27/T1/1
 MMP-100F/CC/FLF/M/30B30/T1/1
 MMP-100F/CC/FLF/M/30B35/T1/1
 MMP-100F/CC/FLF/M/30B40/T1/1



品名	材質	摘要
1 ソケットホルダー	アルミダイカスト	アクリル焼付塗装
2 LEDモジュール	---	---
3 リフレクター	アルミ	---
4 ボディ	アルミダイカスト	アクリル焼付塗装
5 グレアカットリング	ゴム	---
6 コーン	アルミダイカスト	WC,MC:アクリル焼付塗装 CC:メッキ仕上
7 セーフティワイヤー	ステンレス	---
8 セーフティコネクター	樹脂	---
9 専用ドライバー	---	位相制御方式調光対応

- ご注意**
- 器具は断熱材等で覆わないでください。
 - ドライバーは専用ドライバーを使用してください。
 - 1次側電源線は、直接専用ドライバーに接続してください。
 - 器具の改造は危険ですので、絶対に行わないでください。
 - 周囲温度は0℃~35℃の範囲でご使用ください。
 - 付属のセーフティワイヤーは必ず器具本体とフレームに接続してください。
 - LEDにはバラツキがある為、同一品番でも発光色、明るさが異なる場合があります。
 - 器具の近くでラジオ・テレビ等を使用しないでください。雑音が入る場合があります。
 - 調光器は適合調光器 (位相制御方式) : SX-CD800TRI (別売) を使用してください。
 - 電気回路への接続の際は、JIS C8155規格に準じて容量計算してください。
 - 器具は可燃物より0.2m以上離して使用してください。
 - 器具の取外しは、マイナスドライバー (サイズ:5.5×75) を切り欠きに押し込んで行ってください。
 - この器具は天井取付専用器具です。傾斜天井、壁面などには取付出来ません。

