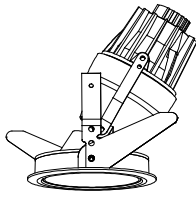


姿図



仕様

- 光源 LEDモジュール (装着済)
- フレーム ホワイト (W)、マットブラック (M)
- コーン ナチュラルコーン
- 首振り角度 最大30度
- 回転角度 350度
- 入力電圧 100V±6% (専用ドライバー入力)
- 入力電流 1灯: 0.095A (専用ドライバー100V入力時)
2灯: 0.136A (専用ドライバー100V入力時)
3灯: 0.194A (専用ドライバー100V入力時)
- 消費電力 1灯: 8.3W (専用ドライバーを含む。100V入力時)
2灯: 12.7W (専用ドライバーを含む。100V入力時)
3灯: 18.5W (専用ドライバーを含む。100V入力時)
※消費電力はJIS C 8105-3の試験測定方法による定電流型 (50/60Hz共用)
- 専用ドライバー
- 器具入力電圧 9.6V
- 器具入力電流 0.48A
- 重量 160g

製品コード

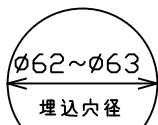
- SX-B0655H/N/R27B/NC/W・M
- SX-B0655H/N/R30B/NC/W・M
- SX-B0655H/N/R35B/NC/W・M
- SX-B0655H/N/R40B/NC/W・M

専用ドライバー (別売)

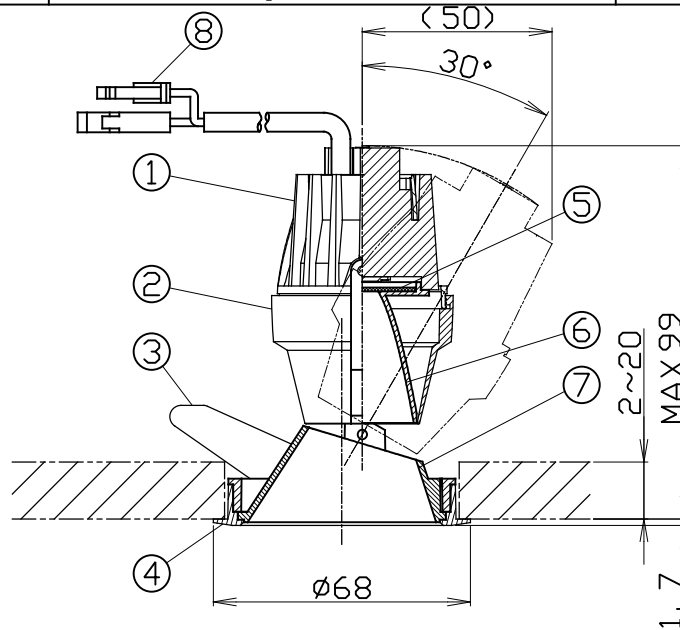
- LD-W015CC4802
- ・100V専用
- ・50/60Hz共用

オプション

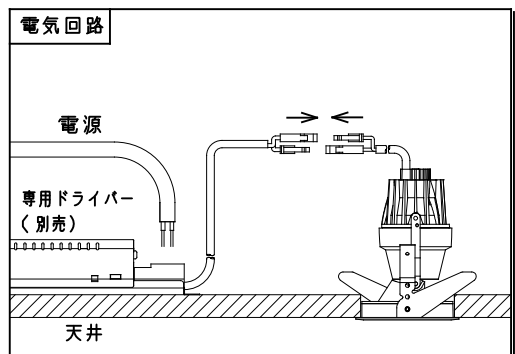
- 延長コード L=1000 SA-CC03
- 延長コード L=3000 SA-CC04



※石膏ボードの際は
φ60~φ61

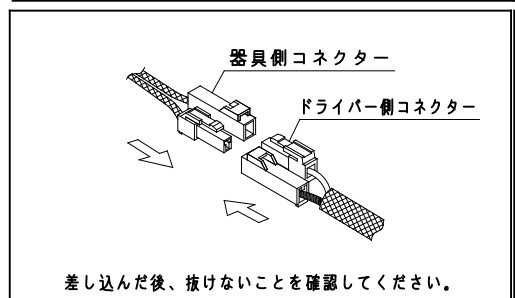


品名	材質	概要
1 ボディ	アルミダイカスト	アクリル焼付塗装
2 フード	アルミダイカスト	アクリル焼付塗装
3 取付パネ	ステンレス	
4 フレーム	アルミダイカスト	アクリル焼付塗装
5 フィルター	樹脂	
6 アクティブリフレクター	樹脂	蒸着
7 コーン	アルミダイカスト	メッキ仕上
8 セーフティーコネクター	樹脂	



ご注意

- ドライバーは専用ドライバーを使用してください。
- 1次側電源線は、直接専用ドライバーに接続してください。
- 専用ドライバー (別売) 1台につき3灯まで使用が出来ます。
2灯以上使用する際は、延長コード (別売) を使用してください。
(連結方法の詳細は取付説明書を参照してください。)
- 器具の改造は危険ですので、絶対に行わないでください。
- 周囲温度は0℃~35℃の範囲でご使用ください。
- LEDにはバラツキがある為、同一品番でも発光色、明るさが異なる場合があります。
- 器具の近くでラジオ・テレビ等を使用しないでください。雑音が入る場合があります。
- 口出し線を切断したり、専用接続ケーブル以外のケーブルで延長したりしないでください。
- 埋込穴から専用ドライバーを入れる場合、天井内の高さは175mm が必要です。
- 調光器は適合調光器 (位相制御方式) : SX-CD800TRI (別売) を使用してください。
- 電気回路へ接続の際には、JIS C8155規格に沿って容量計算をしてください。
- この器具は天井取付専用器具です。傾斜天井、壁面などには取付出来ません。



- 器具は断熱材等で覆わないでください。
- 器具は照射物より0.1m以上離して使用してください。