

SLEEK

MSP-080F/20A/E1

	埋込孔寸法		専用光源 COB26W 専用電源 定電流電源 消費電力 30.4W(100V) 30.2W(200V)
	適合天井厚		ドライバー入力 入力電圧 100V/200V 入力電流 0.304A(100V) 0.151A(200V)
	器具重量	0.6kg	灯具入力 入力電圧 35.6V 入力電流 0.7A 周波数 50Hz/60Hz 光源・電源付き 適合調光器：ECO System(LUTRON) 調光方式：ECO System

# ModuleX

## Installation Guide | Lighting Fixture

### 取付説明書(照明器具)

安全に施工していただくために《各作業前に必ずご確認ください》	
⚠ 警告：誤って使用すると、人身事故につながるおそれがあります。	🚫 禁止事項
⚠ 注意：誤って使用すると、物的損害につながるおそれがあります。	🛑 厳守事項
取付前に	<p>⚠ 警告</p> <p>この器具は、一般通常環境の屋内専用器具です。 下記の使用環境・条件では使用不可です。(落下・感電・火災の原因)</p> <ul style="list-style-type: none"> <li>● 周囲温度0℃以下35℃以上</li> <li>● 湿気の多い所</li> <li>● 屋外</li> <li>● 空調や風の受ける所</li> <li>● 振動、衝撃を受ける所</li> <li>● 直射日光の当る場所</li> <li>● 器具重量に耐えられない天井</li> <li>● 傾斜・凹凸天井</li> <li>● 壁面</li> <li>● 床面</li> <li>● 火気の近く</li> <li>● 粉塵、腐食性ガス発生場所</li> <li>● 天井内が断熱施工されている所</li> </ul> <p>使用環境に適合するかの判断が困難な場合は、お問い合わせください。</p>
	⚠ 注意
電気配線時に	<p>⚠ 警告</p> <ul style="list-style-type: none"> <li>🛑 被照射面距離は、器具本体表示または仕様書に従ってください。(被照射物の変質・変色等の原因)</li> <li>🛑 電気工事は必ず有資格者が行ってください。(事故の原因)</li> <li>🛑 定電流電源をご使用ください。電源周波数は器具の銘板に従い正しく使用してください。(感電・火災の原因) (インバータおよび白熱灯器具は50Hz・60Hz 共用)</li> <li>🛑 電源電圧は、器具銘板または本説明書に記載されている電圧±6%内でご使用ください。(ランプ短寿命・感電・火災の原因)</li> <li>🛑 配線部品を使用の際は、破損のないことを確認のうえ使用してください。(落下・損傷の原因)</li> </ul>
器具取付時に	<p>⚠ 警告</p> <ul style="list-style-type: none"> <li>🛑 器具の取付は、器具本体表示または本説明書に従い確実に行ってください。(落下・感電・火災の原因)</li> <li>🛑 器具取付の際は必ず電源を切ってください。(感電・故障の原因)</li> <li>🚫 点灯中、消灯直後は高温のため器具に触らないでください。(やけどの原因)</li> <li>🚫 布や紙、断熱材を器具の上に置いたり被せたりしないでください。(不点灯、火災の原因)</li> <li>🚫 器具の隙間に金属や燃えるものを入れないでください。(感電、火災、器具故障の原因)</li> <li>🛑 器具取付部以外の本体外郭が天井内外の造営材やダクト等の設備に接触しないように施工してください。(落下・感電・火災の原因)</li> <li>🚫 器具の分解・改造はしないでください。(感電・火災・落下・故障の原因)</li> <li>🚫 濡れた手で作業しないでください。(感電の原因)</li> <li>🛑 煙や異臭等の異常を感じた場合は、すぐに電源を切り、工事に修理を依頼してください。(感電・火災の原因)</li> </ul> <p>⚠ 注意</p> <ul style="list-style-type: none"> <li>🛑 スプリンクラー等の防火設備に器具の熱が影響しないように施工してください。(誤作動の原因)</li> </ul>

SLEEK

ModuleXを安全に設置していただくために

MSP080F20AE1

取付内容		取付図	注意図	
天井開口取付装置の設置				
1	埋込穴を開き、埋込フレームを差し込む			
2	取付金具を上からスライドさせる			
3	ドライバーで締め付け固定する		<p>しっかり押し込む</p> <p>締め付け目安 トルク1.0~2.0N・m</p>	
⚠a	手順2で取付金具をしっかり指で押しつけてください。ゆるいと器具落下の原因となります。			
⚠b	取付金具をしっかりドライバーでしっかりと締め付け固定する(トルク1.0~2.0N・m)ゆるいと器具落下の原因となります。			
結線方法				
1	専用ドライバー(同梱)とコネクターをつなげる			
2	専用ドライバーは天井内に設置する			
⚠g	コネクターは確実に接続してください。はずす場合は、インナーロックを押しながらかきます。			
⚠	必ず電源を切ってから作業して下さい。(感電・故障の原因)			
⚠	コネクターの内側のピン(金属部分)を直接手で触れないで下さい。			
⚠	アースは電気設備技術基準に基づきD種接地工事を行なってください。			
⚠h	1次側結線は端子台に電源線、アース線、信号線を右図のように接続してください			

取付内容		取付図	注意図	
天井への設置				
1	埋込みフレームにセーフティワイヤーを取付ける			
2	本体を埋込みフレームに押し入れる			
⚠h	セーフティワイヤーは埋込フレームパネルに確実に取付けてください			
⚠i	本体の内側は素手で触らないように注意してください。汚れがついた場合はやわらかいきれいな布等で拭き取ってください。			
⚠	器具が天井内の造営材等に接触しないようご注意ください。			

お問い合わせは 株式会社モデュレックス

**ModuleX**

TOKYO TEL. 03-5768-3681

東京都渋谷区恵比寿南1-20-6第21荒井ビル

OSAKA TEL. 06-7167-2474

大阪市中央区北浜4-1-21住友生命淀屋橋ビル2F

FUKUOKA TEL. 092-732-4211

福岡市中央区大名1-8-30-1

## ■器具の寿命について

照明器具には寿命があります。  
設置して8～10年経つと、外観に異常がなくても内部の劣化は進行しています。点検・交換してください。

- ※使用条件は周囲温度30℃、1日10時間点灯、年間3000時間点灯です。(JIS C 8105-1解説による)
- ・周囲温度が高い場合・点灯時間が長い場合などは寿命が短くなります。
  - ・3年に1回は工事店等の専門家による点検をお受けください。  
点検せずに使い続けるとまれに火災・感電・落下などに至る恐れがあります。

## ■保証について

### 保証期間

弊社独自の長期保証期間を定めています。

### 保証内容

製品の不具合が発生した場合製品毎の保証期間と条件によって無償修理  
または無償交換致します。照明器具の施工により破損や施工に関わる部材などは  
保証の対象外になります。

### 修理のご依頼について

保証期間が過ぎている場合、また、保証条件にあたらない場合は、  
有償修理とさせていただきます。

### 保証条件

詳細な保証条件につきましては、「保証書」に記載しております。

※詳細につきましては、弊社営業担当へお問い合わせください。

## ■アフターサービスについて

修理に関するご相談ならびにご不明な点は、お買い求めの販売店または弊社営業所にお問い合わせください。

# ModuleX

## ModuleX Maintenance

ModuleXを安心してお使い頂くために

MSP-080F/20A/E1

作成2016.1.25

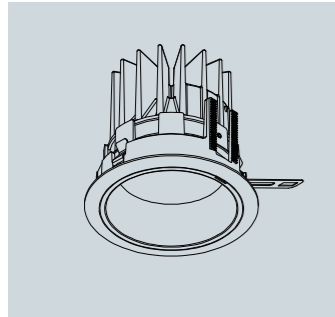
お問い合わせは 株式会社モデュレックス

**ModuleX**

TOKYO TEL. 03-5768-3681  
東京都渋谷区恵比寿南1-20-6第21荒井ビル

OSAKA TEL.06-7167-2474  
大阪府中央区北浜4-1-21住友生命淀屋橋ビル2F

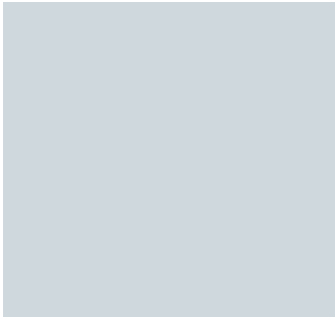
FUKUOKA TEL. 092-732-4211  
福岡市中央区大名1-8-30-1



適合電圧 100V/200V  
 消費電力 30.4W/30.2W

オプション装着 -  
 型番記載 シール記載

適合調光器：ECO SYSTEM  
 調光方式：ECO SYSTEM



光源 COB26W R27～R40

色温度 2700K(電球色)  
 3000K(電球色)  
 3500K(温白色)  
 4000K(白色)

※光源の交換の際はお問い合わせください。  
 ※電源を入れてから点灯するまでの時間が器具によってバラつく場合があります。



専用ドライバー LDE53D1JTN-QA070

2次側コネクタ仕様

※ドライバーの交換は必ず有資格者(電気工事士)が行ってください

安全にメンテナンスしていただくために《 必ずご確認ください 》	
⚠ 警告：誤って使用すると、人身事故につながるおそれがあります。	🚫 : 禁止事項
⚠ 注意：誤って使用すると、物的損害につながるおそれがあります。	🛑 : 厳守事項
⚠ 警告	🛑 器具やオプションの取付は、器具本体表示または本説明書に従い確実に行ってください。(落下・感電・火災の原因)
	🚫 点灯中、消灯直後は高温のため器具に触らないでください。(やけどの原因)
	🚫 布や紙、断熱材を器具の上に置いたり被せたりしないでください。(不点灯、火災の原因)
	🚫 器具の隙間に金属や燃えるものを入れないでください。(感電、火災、器具故障の原因)
	🛑 器具取付部以外の本体外郭が天井内外の造営材やダクト等の設備に接触しないように施工してください。(落下・感電・火災の原因)
	🚫 器具の分解・改造はしないでください。(感電・火災・落下・故障の原因)
	🚫 濡れた手で作業しないでください。(感電の原因)
	🛑 煙や異臭等の異常を感じた場合は、すぐに電源を切り、工事店に修理を依頼してください。(感電・火災の原因)
⚠ 注意	🛑 コネクタを接続及び外す場合は、必ず電源を切ってから作業して下さい。
	🛑 スプリンクラー等の防火設備に器具の熱が影響しないように取付してください。(誤作動の原因)