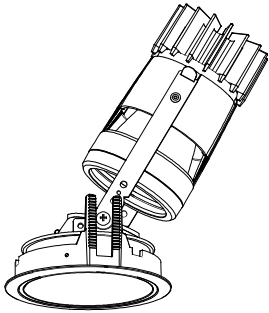
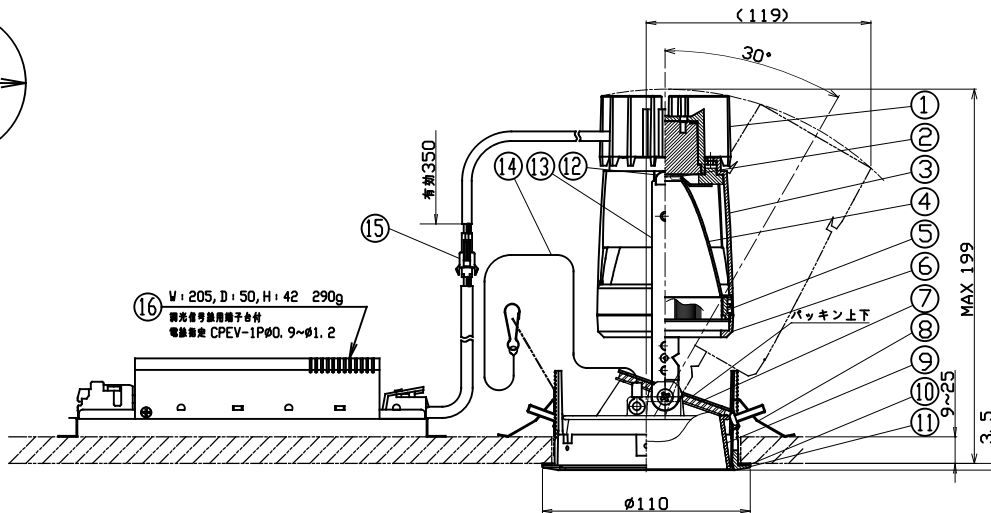
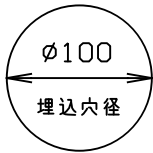


姿図

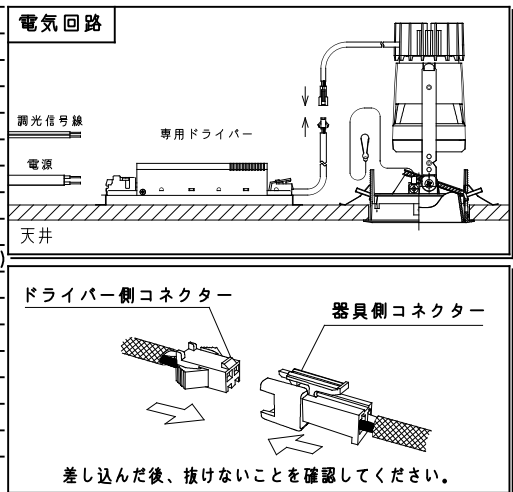


仕様	LEDモジュール (装着済) ナロー (N)、ミディアム (M) ホワイトコーン(WC) マットブラックコーン(MC) ナチュラルコーン(NC)
● フレーム	ホワイト(W)、マットブラック(M)
● 入力電圧	100V±6%, 200V±6%, 242V±6% (専用ドライバー入力)
● 入力電流	0.319A (専用ドライバー100V入力時) 0.164A (専用ドライバー200V入力時) 0.141A (専用ドライバー242V入力時)
● 消費電力	31.9W (専用ドライバーを含む、100V入力時) 31.6W (専用ドライバーを含む、200V入力時) 32.0W (専用ドライバーを含む、242V入力時) ※消費電力はJIS C 8105-3の試験測定方法による
● 専用ドライバー	定電流型 (50/60Hz共用)
● 調光方式	PWM制御方式
● 器具入力電圧	38.6V
● 器具入力電流	0.7A
● 調光信号入力電流	2mA
● 質量	860g (専用ドライバー込み)
● セーフティワイヤー付	
● 簡易軒下対応 ※下記注意書き参照のこと	

製品コード	CCU-MDDP9651H/PWM/N・M/R27B/NC・MC・WC/W CCU-MDDP9651H/PWM/N・M/R30B/NC・MC・WC/W CCU-MDDP9651H/PWM/N・M/R35B/NC・MC・WC/W CCU-MDDP9651H/PWM/N・M/R40B/NC・MC・WC/W
	CCU-MDDP9651H/PWM/N・M/R27B/NC・MC/M CCU-MDDP9651H/PWM/N・M/R30B/NC・MC/M CCU-MDDP9651H/PWM/N・M/R35B/NC・MC/M CCU-MDDP9651H/PWM/N・M/R40B/NC・MC/M
オプション (1枚装着可)	ディフュージョンレンズ SA-3DL03 ワイドディフュージョンレンズ SA-3DF01 スプレッドレンズ SA-3SP01 ハニカムルーバー SA-3HC02 コンバージョンフィルター SA-3CV02~03 エッジコントロールフィルター SA-3EC01 シャープナー(N配光専用) SA-3SH01



品名	材質	概要
1 ソケットホルダー	アルミダイカスト	生地
2 LEDモジュール		
3 ボディ	アルミダイカスト	生地
4 リフレクター	アルミ	
5 取付リング	アルミダイカスト	アクリル焼付塗装
6 フィルターホルダー	アルミダイカスト	アクリル焼付塗装
7 カバーガラス	硬質ガラス	透明
8 取付パネ	ステンレス	
9 コーン	アルミダイカスト	アクリル焼付塗装(WC・MC)/メッキ仕上げ(NC)
10 埋込フレーム用バックシ	EPTスポンジ	黒色
11 埋込フレーム	アルミダイカスト	アクリル焼付塗装
12 ジョイント	ステンレス	
13 アーム	銅板	
14 セーフティワイヤー	ステンレス	
15 セーフティコネクター	樹脂	
16 専用ドライバー		PWM制御方式調光対応



- ご注意**
- LEDにはバラツキがある為、同一品番でも発光色、明るさが異なる場合があります。
 - 器具の近くでラジオ・テレビ等を使用しないでください。雑音が入る場合があります。
 - 器具の改造は危険ですので、絶対に行わないでください。
 - 器具は断熱材等でおおわないでください。
 - 器具は照射物より0.2m以上離して使用してください。
 - 周囲温度は0℃~35℃の範囲でご使用ください。
 - フィルターホルダーを取り外す場合はフィルターホルダーを下に向けて外してください。 ※
 - 付属のセーフティワイヤーは必ず器具本体とフレームに連結してください。 ※
 - 器具を傾ける際は一旦フレームから取り外し調整してください。 ※
 - この器具は天井取付専用器具です。傾斜天井、床面・壁面などには取付出来ません。 ※
 - ドライバーは専用ドライバーを使用してください。
 - 1次側電源線は、直接専用ドライバーに接続してください。

- 調光器は適合調光器(PWM制御方式)：SX-CD1500 PWM/V2 (別売) を使用してください。
- 電気回路へ接続の際には、JIS C8155規格に沿って容量計算をしてください。
- 天井材の凹凸が大きい場合は、平らにしてください。
- 真下向き以外では取り付けしないでください。
- サウナなど湿気の多い場所へは使用しないでください。
- 室内側と天井内部では器具の防水性能が異なります。天井内部は防水性能はありません。天井内部に水のかかる場所への設置はしないでください。
- 軒下での使用について 器具をバックシ等で簡易的にコーティングし耐久性を向上させてはありますが、防塵・防滴仕様ではありませんので、直接水がかかる場所、粉塵が多い場所での使用はお控えください。

 株式会社モデュレックス	図名	尺度	作成	改訂
	製品仕様書	1/4	2018/03/16	2019/01/31