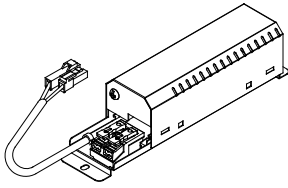


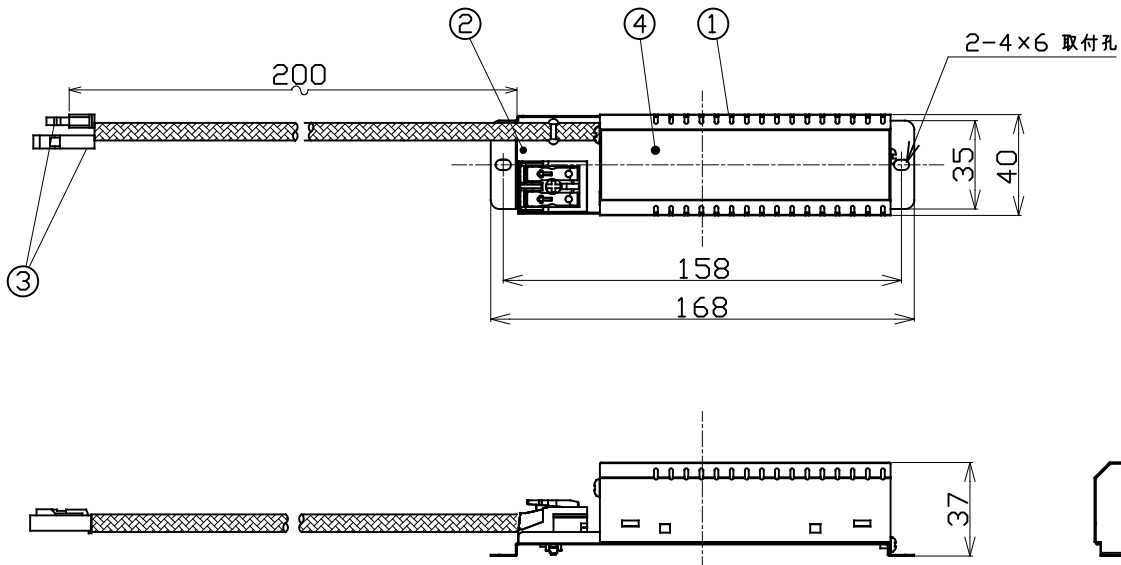
姿図



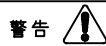
- 仕様
- 定格入力電圧 AC 90V~132V
  - 周波数 50/60Hz
  - 定格入力電力 25VA
  - 定格出力電圧 DC 8V~31.5V
  - 定格出力電流 DC 0.48A
  - 質量 220g
  - 調光 可

製品コード LD-W015CC4802

適合調光器  
SX-CD500RPC/W・B  
SX-CD300RPC/W・B

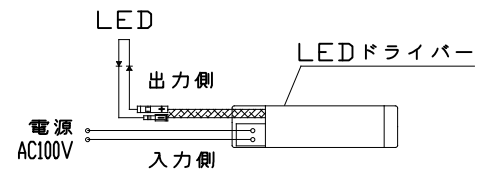


使用上の注意



- ⊘ LEDドライバーは、断熱材で覆わないでください。故障や過熱して、発煙や発火の原因となります。
- ❗ 定格容量をお守り下さい。
- ⊘ LEDの電圧は8V~31.5Vの範囲で使用してください。
- ⊘ 製品の改造はしないで下さい。感電や漏電など事故の原因となります。
- ❗ 周囲環境は、周囲温度0℃~35℃以下、湿度35%~85%の範囲内でご使用下さい。
- ❗ LEDドライバーは必ず、点検できるところに設置して下さい。
- ❗ 天井内に置く場合は、LEDドライバーを器具本体から100mm以上離して置いて下さい。器具にコネクタや電線が接触しないようにして下さい。器具に近接すると本体の熱の影響を受け故障の原因となります。
- ❗ 壁面などに固定する場合、右図のように取付穴を利用しネジでしっかり固定して下さい。

電気回路



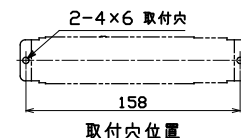
取り付け方法

天井内据置

電源コードをLEDドライバーの端子台にしっかり差し込み埋込穴から天井内に入れてください。

壁面などの固定

器具からの熱の影響を受けない位置に固定して下さい。



	品名	材質	摘要
1	本体ケース	鋼板	黒色
2	入力端子台	樹脂	2P
3	出力コネクタ	樹脂	
4	銘板シール		