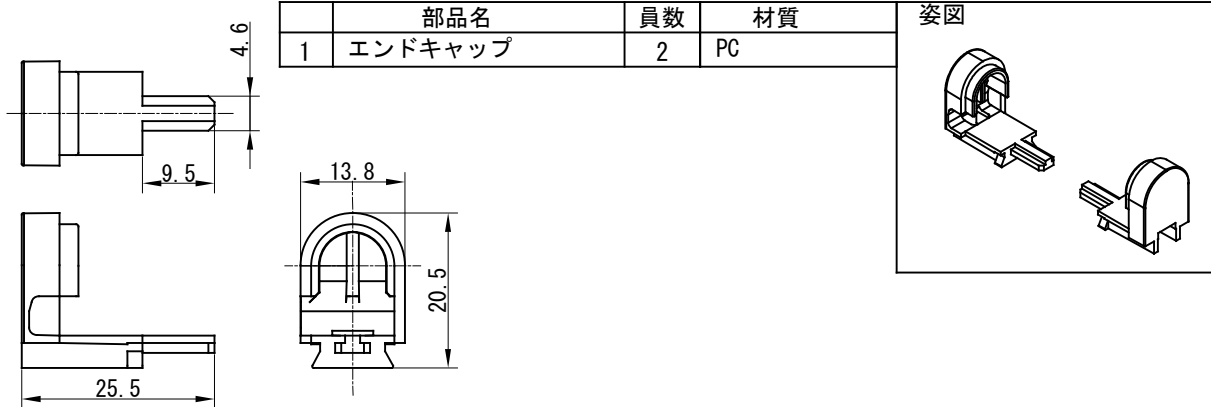


名称
エンドキャップ (ラウンドヘッド)

型式
MAE-CRE/01

1. 製品図

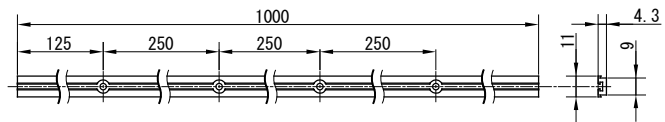


2. 適合商品品番

MAE-CL/B30/1000
商品型式
長さ: 83~3000
(83.3ピッチで設定)
色温度: 2400K=24
2700K=27
3000K=30
3500K=35
4000K=40
バージョン

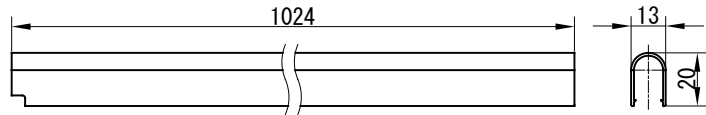
別売品

- 固定レール: MAE-CRC12/1000/02
(固定クリップ=12個付属 ※レール長: 1m)



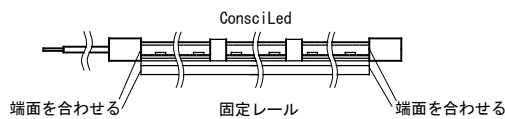
別売品

- アウターカバー (ラウンドヘッド): MAE-CRH/1024/01



3. 取付方法

- 固定レール (MAE-CRC04/1000/02) を所定の位置にネジ止めする。
- ConsciLed (MAE-CL) を固定レールに取付ける。

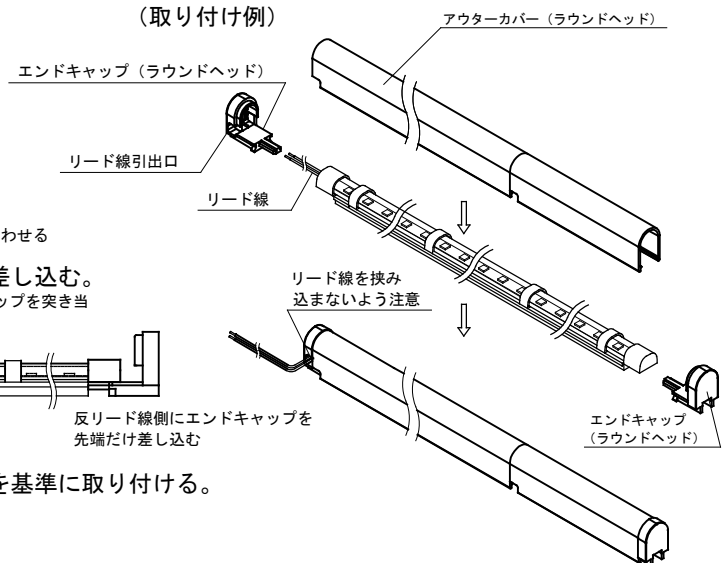


- エンドキャップの突起部を固定レールの溝に差し込む。
先にリード線側にエンドキャップを突き当たりまで差し込む



- アウターカバーをリード線側エンドキャップを基準に取り付ける。
- 反リード線側のエンドキャップを押し込む。

(取り付け例)



4. ご注意

- 必ず適合製品と組合わせてご使用ください。
- 安全に使用していただくために、別冊の取付説明書、取扱説明書を「ご使用前に必ずご確認ください。」