



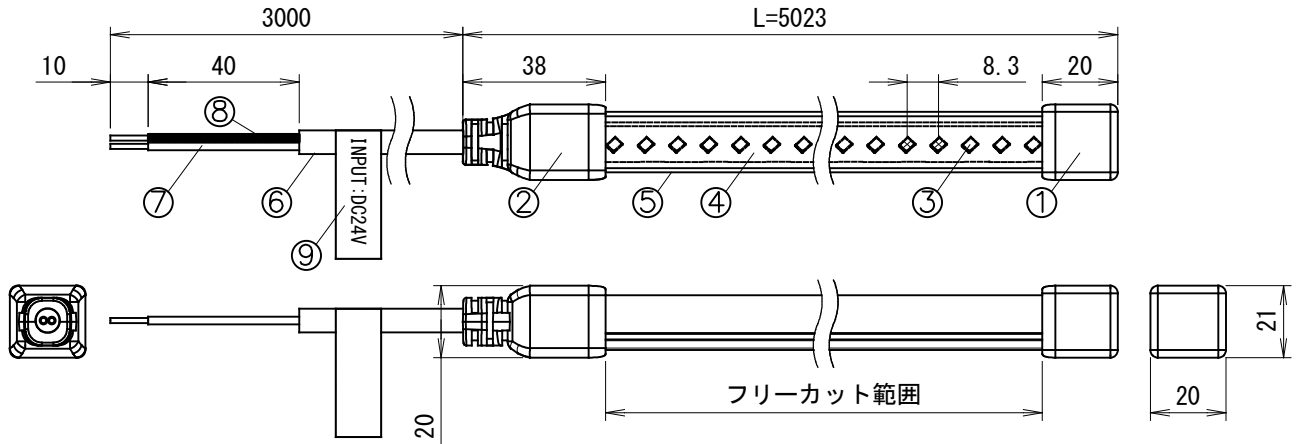
名称

S-SHAPE 500

型式

MAP-LEDCS05/5000-***K/A1/PRO

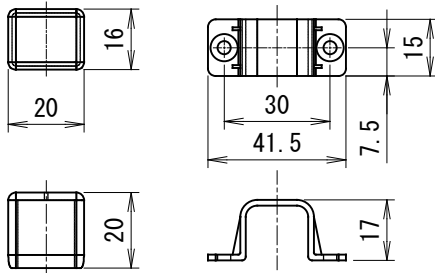
1. 製品図



部品名	員数	材質	摘要	姿図
1 エンドキャップ	1	乳半シリコン	—	
2 エンドキャップ(電源側)	1	乳半シリコン	—	
3 LED	—	—	—	
4 FPC	—	ポリイミド	—	
5 チューブ	—	乳半/白色シリコン	—	
6 シース	1	PVC	白 φ6.3	
7 リード線(+)	1	—	AMG18赤(+)	
8 リード線(-)	1	—	AMG18黒(-)	
9 入力電圧ラベル	1	—	—	

付属品

- エンドキャップ(1個)
- 取付クリップ(20個)



- ネジ 皿 M4×20 (40個)

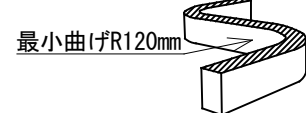
最小曲げ/ねじり許容範囲

- 斜線部は照射面

最小曲げR60mm



最小曲げR120mm



ねじり角度360° /m



2. 仕様

入力電圧	DC24V
消費電力 ※1	62.5W
消費効率	46.4lm/W
質量	1100g
最小曲げ許容範囲	上下曲げR60mm/左右曲げR120mm 1mあたりに360° ねじり可
カットピッチ	上記記載の範囲でフリーカット可
防塵・防滴性能 ※2	IP67(屋外使用可)
平均演色評価数 (Ra)	Min90
周囲温度	-20°C ~ 40°C

※1 消費電力はJIS C 8105-3 の試験測定方法による。

※2 施工時に直結した箇所は自己融着テープにて保護すること。
直射日光が当たる場所で使用可。水没する場所は使用不可。

3. 商品型番

MAP-LED CS05 /5000 - *** /A1/PRO

① ② ③ ④ ⑤

①製品型式	④色温度 25K = 2500K 27K = 2700K 30K = 3000K 35K = 3500K
②シリーズ	⑤モデル識別
③長さ 5000mm	



名称

S-SHAPE 500

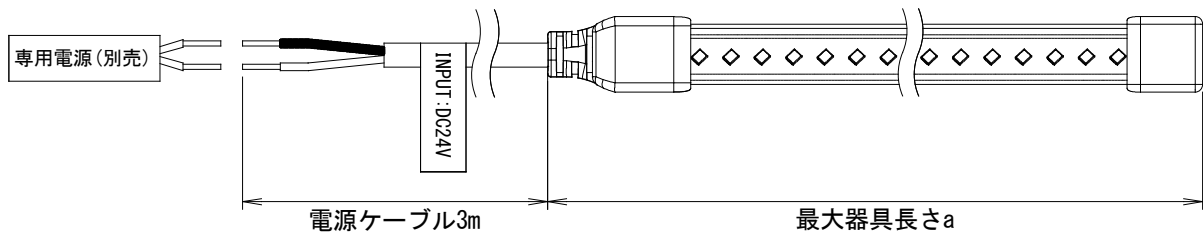
型式

MAP-LEDCS05/5000-**K/A1/PRO

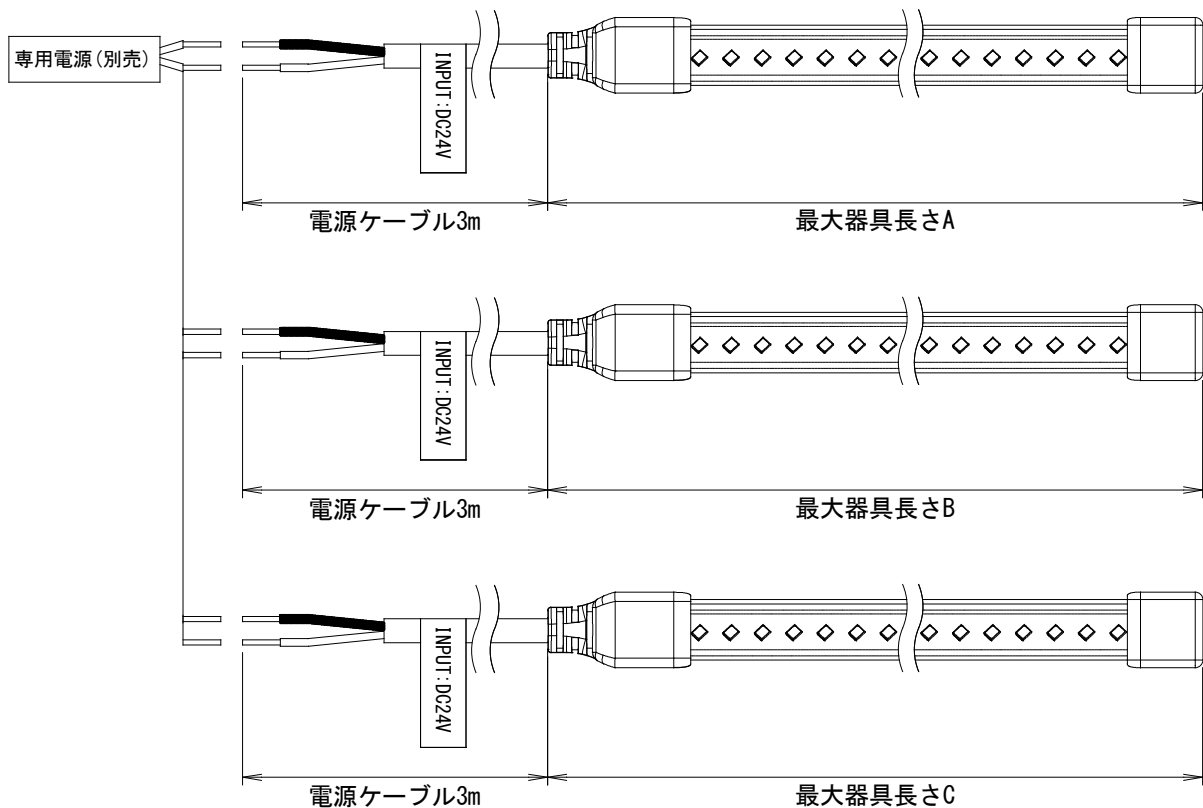
4. 接続長/対応ドライバー

専用電源	最大出力電力	最大器具長さ (a, A, B, C)	並列合計器具長さ (A+B+C)
NTC-E060CV0241	60W	4.5m(配線長除く)	4.5m(配線長除く)
NTC-E180CV0241	180W	5m(配線長除く)	14m(配線長除く)

●直列接続例



●並列接続例



5. ご注意

- LED素子にはバラツキがあるため、同一形式商品でも商品ごとに発光色、明るさが異なる場合があります。
 - LED素子は、経時的発色、明るさのバラツキが発生する場合があります。
 - ラジオやテレビなどの音響および映像機器の近くで点灯しますと、雑音が入ることがあります。
 - 交換の際はLEDモジュールごと交換してください。LED素子単体では交換できません。
 - 調光には、別売の調光器 (CD1500PWM) をご使用ください。
 - 取付クリップは、等間隔に取付けてください。
 - 安全に使用していただくために、別冊の取り付け説明書、取扱説明書を《ご使用前に必ずご確認ください》。
 - 電源ケーブルを延長する際は、AWG16以下の電線をご使用ください。延長する電線長さは最大7mまでとなります。
屋外で使用する際は、必ず屋外専用のケーブルをご使用下さい。
- ※延長した場合、器具光束の低下の恐れがありますので実際にサンプルにてご確認ください。