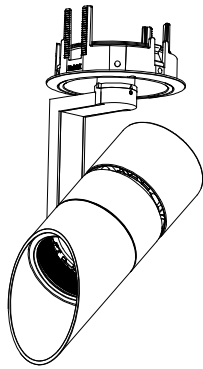


# ModuleX 130

## DF Spotlight

MMP-130D/SH/WC・MCW・SCW・SCM/40B/T1

姿図



仕様

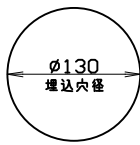
- 光源 LEDモジュール(装着済) ※Ra93 typ
- ボディ ホワイト(WC※)、マットブラック(MC※)、シルバー(SC※)
- フレーム ホワイト(W)、マットブラック(M)
- 配光 ナロー(N)、ミディアム(M)
- 首振角度 上10度 下90度
- 回転角度 360度
- 入力電圧 100V±6% (専用ドライバー入力)
- 入力電流 0.553A (専用ドライバー100V入力時)
- 消費電力 55.0W (専用ドライバーを含む。100V入力時)
- 器具入力電圧 36.8V
- 器具入力電流 1.2A
- 専用ドライバー 定電流型(50/60Hz共用)
- 調光方式 位相制御方式(T1)
- 質量 1.7Kg (専用ドライバー込み)
- セーフティーワイヤー付
- チルトロック用工具付属

製品コード

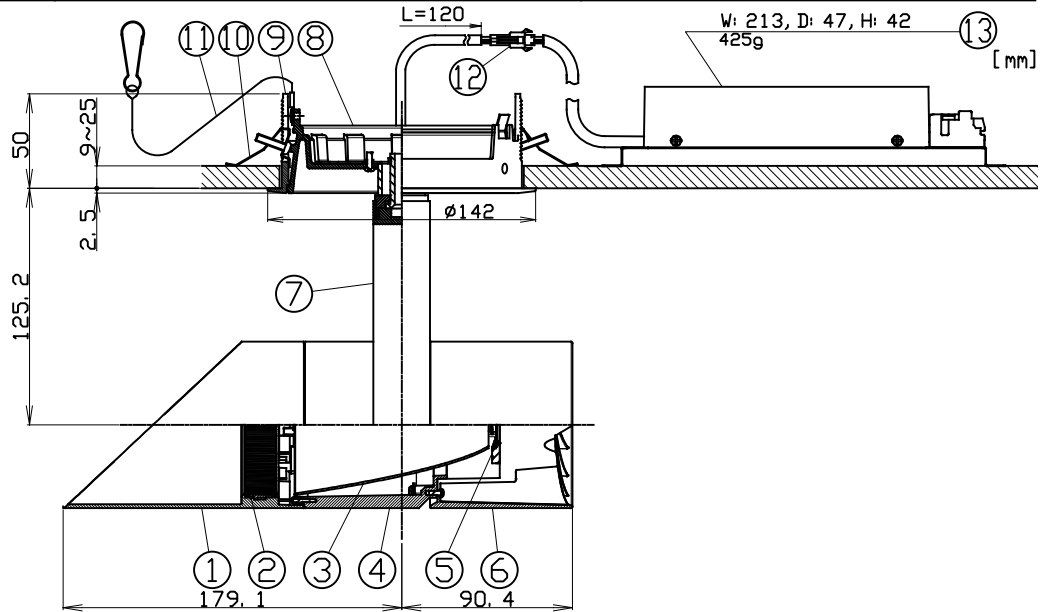
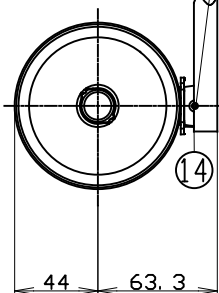
- MMP-130D/SH/WC/N・M/40B27/T1/1
- MMP-130D/SH/WC/N・M/40B30/T1/1
- MMP-130D/SH/WC/N・M/40B35/T1/1
- MMP-130D/SH/WC/N・M/40B40/T1/1
- MMP-130D/SH/MCM/N・M/40B27/T1/1
- MMP-130D/SH/MCM/N・M/40B30/T1/1
- MMP-130D/SH/MCM/N・M/40B35/T1/1
- MMP-130D/SH/MCM/N・M/40B40/T1/1
- MMP-130D/SH/SCW・SCM/N・M/40B27/T1/1
- MMP-130D/SH/SCW・SCM/N・M/40B30/T1/1
- MMP-130D/SH/SCW・SCM/N・M/40B35/T1/1
- MMP-130D/SH/SCW・SCM/N・M/40B40/T1/1

オプション

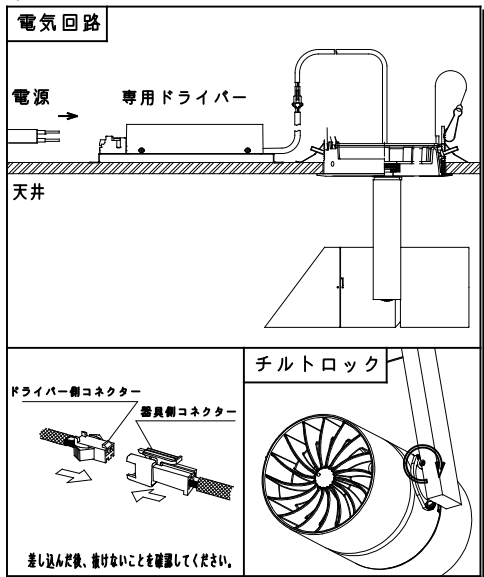
- フルブレッドレンズ MLA-130/SF01
- セミブレッドレンズ MLA-130/SS01
- フルディフューザーレンズ MLA-130/DF01
- セミディフューザーレンズ MLA-130/DS02
- エッジコントロールレンズ MLA-130/EC02
- シャープナーレンズ (N配光専用) MLA-130/SH01



チルトロック用  
セットビス(M3)



品名	材質	概要
1 フード	アルミダイカスト	アクリル焼付塗装
2 オプションホルダー	アルミダイカスト	アクリル焼付塗装
3 リフレクター	アルミ	
4 ボディ	アルミダイカスト	アクリル焼付塗装
5 LEDモジュール		
6 ソケットホルダー	アルミダイカスト	アクリル焼付塗装
7 アーム	アルミダイカスト	アクリル焼付塗装
8 コーン	アルミダイカスト	アクリル焼付塗装
9 埋込フレーム	アルミダイカスト	アクリル焼付塗装
10 取付パネ	ステンレス	
11 セーフティーワイヤー	ステンレス	
12 セーフティーコネクター	樹脂	
13 電源ドライバー		位相制御方式調光対応
14 チルトプロトラクター	樹脂	



【注意】

- LEDにはバラツキがある為、同一品番でも発光色、明るさが異なる場合があります。
- 器具の近くでラジオ・テレビ等を使用しないでください。雑音が入る場合があります。
- 器具の改造は危険ですので、絶対に行わないでください。
- ドライバーは専用ドライバーを使用してください。
- 1次側電源線は、直接専用ドライバーに接続してください。
- 調光器は適合調光器(並位相制御方式):SX-CD500 RPC、SX-CD300 RPC(別売)を使用してください。
- 電気回路へ接続の際は、JIS C8155規格に沿って容量計算をしてください。
- 器具は断熱材等で覆わないでください。
- 天井内にドライバーを設置する場合は、最低120mm以上の空間を確保して下さい。尚、器具取付条件は取扱説明書をご確認ください。
- 器具は、照射物より0.3m以上離してお使いください。
- 付属のセーフティーワイヤーは必ず器具本体とフレームに連結してください。
- 周囲温度0℃~35℃の範囲でご使用ください。
- チルトがロックした状態で灯具を動かさないでください。
- チルトロック用のセットビスは緩めすぎないでください。脱落し、落下する恐れがあります。
- この器具は天井取付専用器具です。傾斜天井、壁面などには取付出来ません。

# ModuleX

株式会社 モデュレックス

図名

製品仕様書

尺度

1/4

作成

2017/04/17

改訂

2025/08/18