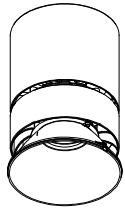


姿図

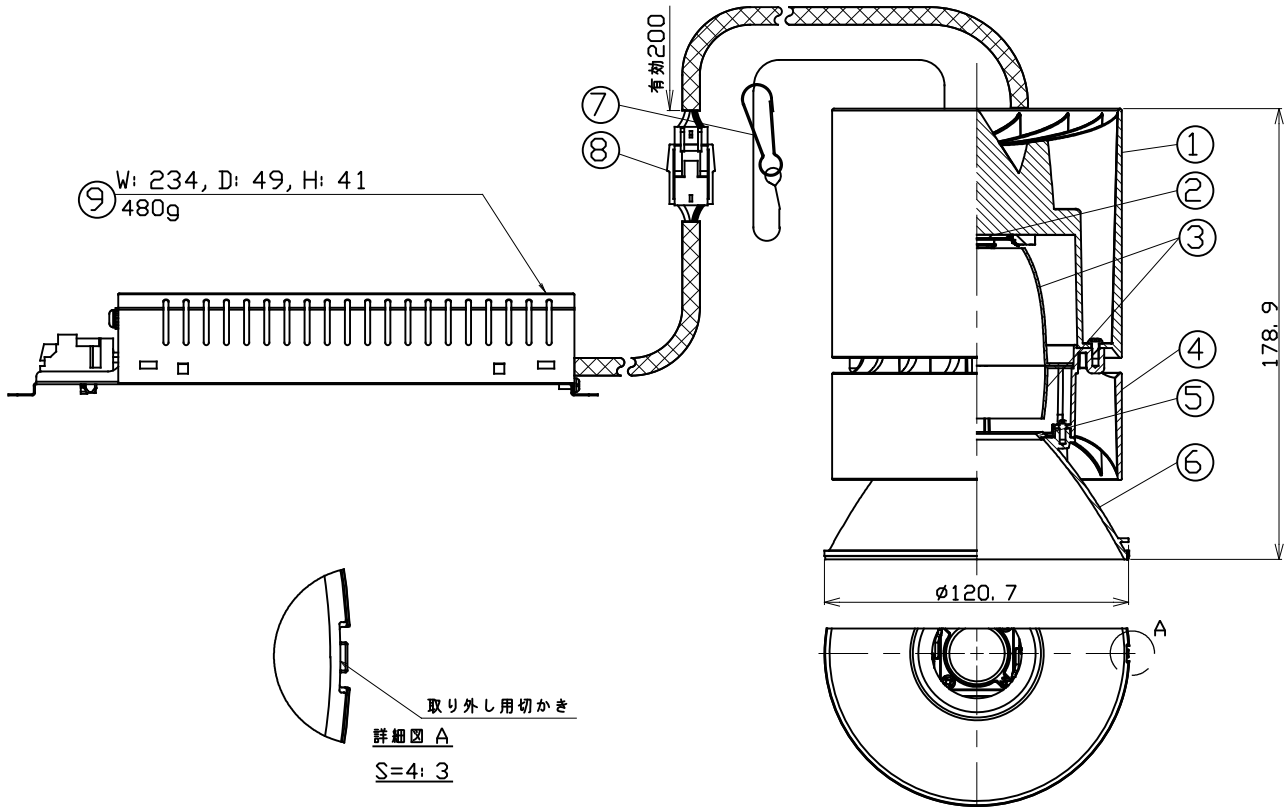


仕様

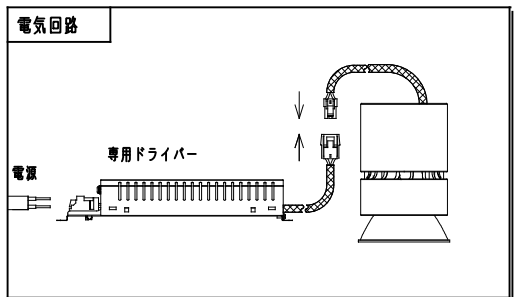
- 光源 LEDモジュール (装着済)
- 配光 フラッド(F)
- コーン ホワイトコーン(WC)
マットブラックコーン(MC)
クロムコーン(CC)
- 入力電圧 100V/200V±6% (専用ドライバー入力)
- 入力電流 0.771A/0.388A (専用ドライバー100V/200V入力時)
- 消費電力 76.4W/76.1W (専用ドライバーをきむ、100V/200V入力時)
※消費電力はJIS C 81053の試験方法による
- 専用ドライバー 定電流型 (50/60Hz共用)
- 調光方式 逆位相制御方式 (T1)
- 器具入力電圧 54.2V
- 器具入力電流 1.2A
- 質量 1.7Kg (専用ドライバー込み)
- セーフティーワイヤー付

製品コード

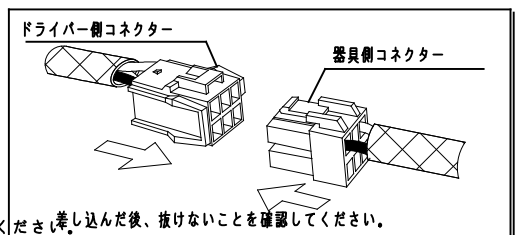
- MMP-130F/WC/FLF/F/60B27/T1/1
- MMP-130F/WC/FLF/F/60B30/T1/1
- MMP-130F/WC/FLF/F/60B35/T1/1
- MMP-130F/WC/FLF/F/60B40/T1/1
- MMP-130F/MC/FLF/F/60B27/T1/1
- MMP-130F/MC/FLF/F/60B30/T1/1
- MMP-130F/MC/FLF/F/60B35/T1/1
- MMP-130F/MC/FLF/F/60B40/T1/1
- MMP-130F/CC/FLF/F/60B27/T1/1
- MMP-130F/CC/FLF/F/60B30/T1/1
- MMP-130F/CC/FLF/F/60B35/T1/1
- MMP-130F/CC/FLF/F/60B40/T1/1



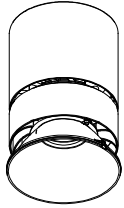
	品名	材質	摘要
1	ソケットホルダー	アルミダイカスト	アクリル焼付塗装
2	LEDモジュール		
3	リフレクター	アルミ	
4	ボディ	アルミダイカスト	アクリル焼付塗装
5	グレアカットリング	ゴム	
6	コーン	アルミダイカスト	WC, MC: アクリル焼付塗装 CC: クロムメッキ
7	セーフティーワイヤー	ステンレス	
8	セーフティーコネクター	樹脂	
9	専用ドライバー		逆位相調光制御対応



- ご注意**
- 器具の近くでラジオ・テレビ等を使用しないでください。雑音が入る場合があります。
 - 周囲温度は0℃～35℃の範囲でご使用ください。
 - 器具は断熱材等で覆わないでください。
 - 器具は照射物より0.2m以上離してお使いください。
 - 器具の改造は危険ですので、絶対に行わないでください。
 - 器具の近くでラジオ・テレビ等を使用しないでください。雑音が入る場合があります。
 - 付属のセーフティーワイヤーは必ず器具本体とフレームに連結してください。
 - LEDにはバラツキがある為、同一品番でも発光色、明るさが異なる場合があります。
 - ドライバーは専用ドライバーを使用してください。
 - 1次側電源線は、直接専用ドライバーに接続してください。
 - 調光器は適合調光器：(逆位相制御方式)：SX-CD500 RPC (別売) を使用してください。
 - 電気回路へ接続の際は、JIS C8155規格に沿って容量計算をしてください。
 - 器具の取外しは、工具(マイナスドライバー)を切りかきに押し込んで行ってください。
 - この器具は天井取付専用器具です。傾斜天井、壁面などには取付出来ません。



姿図

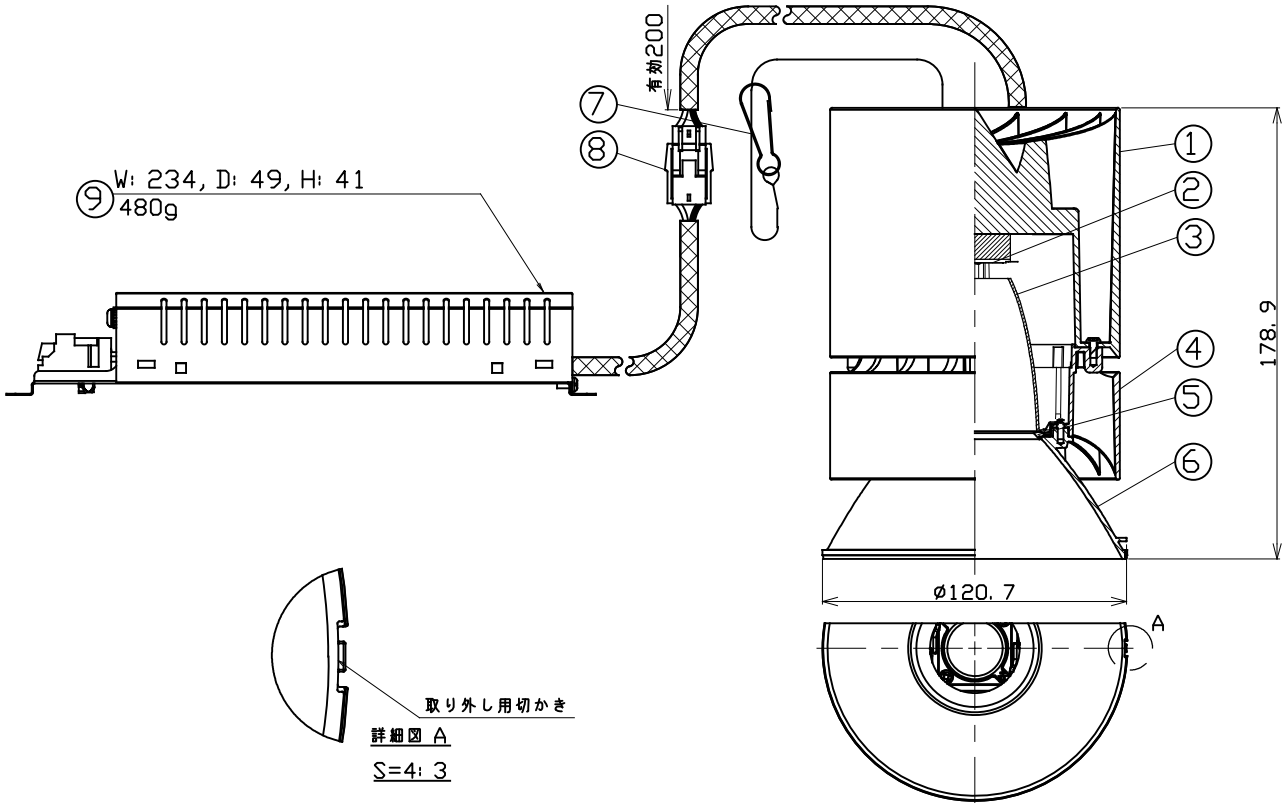


仕様

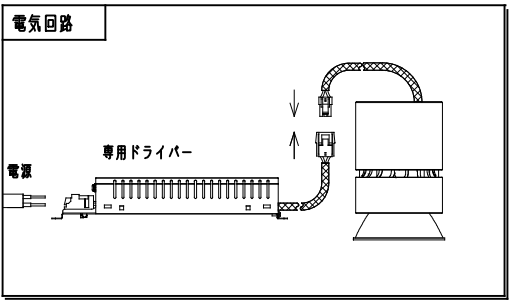
- 光源 LEDモジュール（装着済）
- 配光 ワイド(W)
- コーン ホワイトコーン(WC)
マットブラックコーン(MC)
クロムコーン(CC)
- 入力電圧 100V/200V±6%（専用ドライバー入力）
- 入力電流 0.771A/0.388A（専用ドライバー100V/200V入力時）
- 消費電力 76.4W/76.1W（専用ドライバーを含む、100V/200V入力時）
※消費電力はJIS C 81053の試験測定方法による
- 専用ドライバー 定電流型（50/60Hz共用）
- 調光方式 逆位相制御方式（T1）
- 器具入力電圧 54.2V
- 器具入力電流 1.2A
- 質量 1.7Kg（専用ドライバー込み）
- セーフティーワイヤー付

製品コード

- MMP-130F/WC/FLF/W/60B27/T1/1
- MMP-130F/WC/FLF/W/60B30/T1/1
- MMP-130F/WC/FLF/W/60B35/T1/1
- MMP-130F/WC/FLF/W/60B40/T1/1
- MMP-130F/MC/FLF/W/60B27/T1/1
- MMP-130F/MC/FLF/W/60B30/T1/1
- MMP-130F/MC/FLF/W/60B35/T1/1
- MMP-130F/MC/FLF/W/60B40/T1/1
- MMP-130F/CC/FLF/W/60B27/T1/1
- MMP-130F/CC/FLF/W/60B30/T1/1
- MMP-130F/CC/FLF/W/60B35/T1/1
- MMP-130F/CC/FLF/W/60B40/T1/1

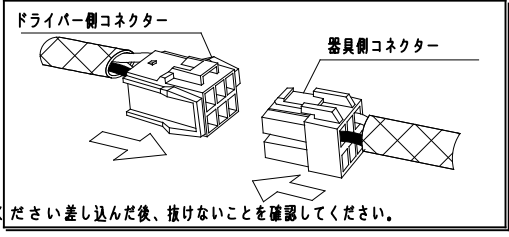


品名	材質	概要
1 ソケットホルダー	アルミダイカスト	アクリル焼付塗装
2 LEDモジュール		
3 リフレクター	アルミ	
4 ボディ	アルミダイカスト	アクリル焼付塗装
5 グレアカットリング	ゴム	
6 コーン	アルミダイカスト	WC, MC: アクリル焼付塗装 CC: クロムメッキ
7 セーフティーワイヤー	ステンレス	
8 セーフティーコネクター	樹脂	
9 専用ドライバー		逆位相調光制御対応

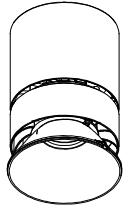


【ご注意】

- 器具の近くでラジオ・テレビ等を使用しないでください。雑音が入る場合があります。
- 周囲温度は0℃～35℃の範囲でご使用ください。
- 器具は断熱材等で覆わないでください。
- 器具は照射物より0.2m以上離してお使いください。
- 器具の改造は危険ですので、絶対に行わないでください。
- 器具の近くでラジオ・テレビ等を使用しないでください。雑音が入る場合があります。
- 付属のセーフティーワイヤーは必ず器具本体とフレームに連結してください。
- LEDにはバラツキがある為、同一品番でも発光色、明るさが異なる場合があります。
- ドライバーは専用ドライバーを使用してください。
- 1次側電源線は、直接専用ドライバーにお接続してください。
- 調光器は適合調光器：（逆位相制御方式）：SX-CD500 RPC（別売）を使用してください。
- 電気回路へ接続の際は、JIS C8155規格に沿って容量計算をしてください。
- 器具の取外しは、工具（マイナスドライバー）を切りかきで押し込んで行ってください。
- この器具は天井取付専用器具です。傾斜天井、壁面などには取付出来ません。



姿図

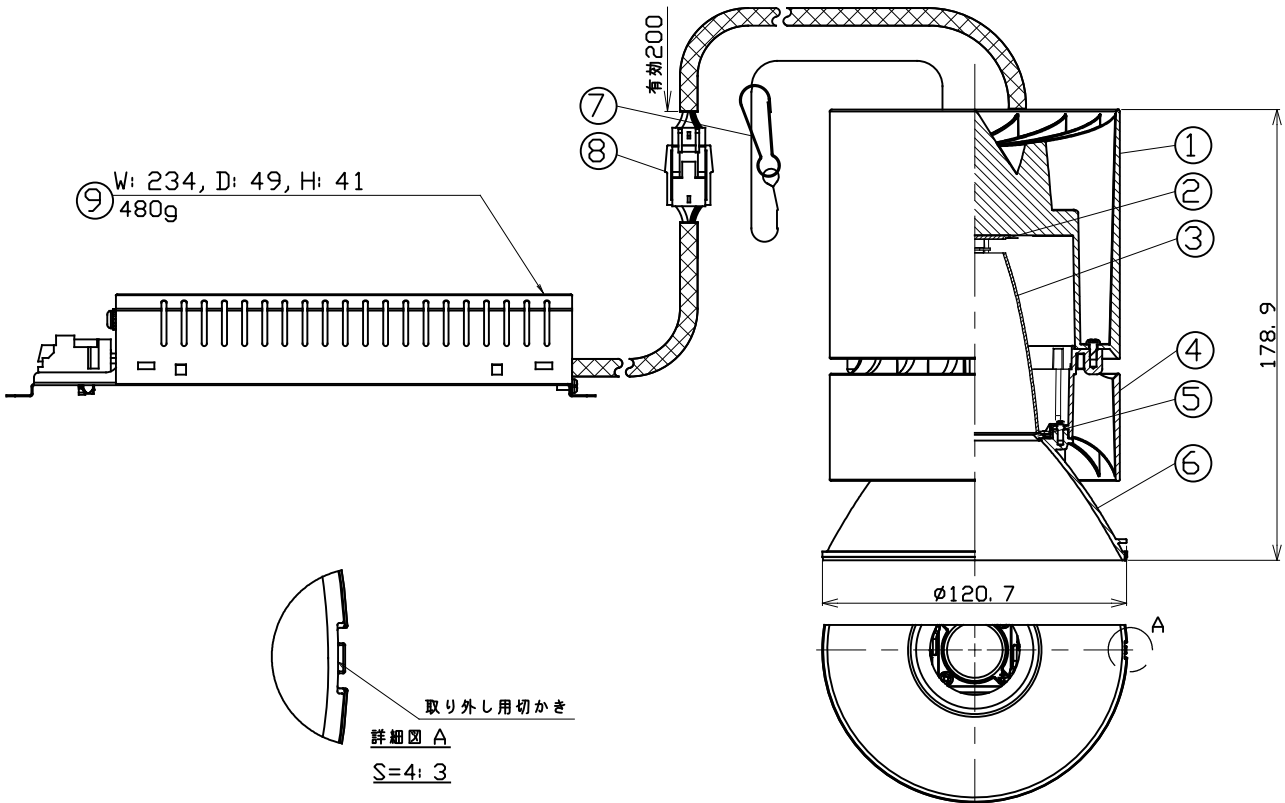


仕様

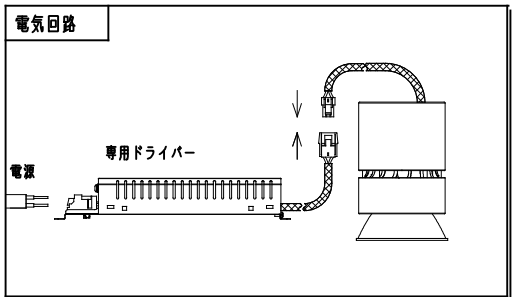
- 光源 LEDモジュール (装着済)
- 配光 ミディアム(M)
- コーン ホワイトコーン(WC)
マットブラックコーン(MC)
クロムコーン(CC)
- 入力電圧 100V/200V±6% (専用ドライバー入力)
- 入力電流 0.771A/0.388A (専用ドライバー100V/200V入力時)
- 消費電力 76.4W/76.1W (専用ドライバーを含む、100V/200V入力時)
※消費電力はJIS C 81053の試験測定方法による
- 専用ドライバー 定電流型 (50/60Hz共用)
- 調光方式 逆位相制御方式 (T1)
- 器具入力電圧 54.2V
- 器具入力電流 1.2A
- 質量 1.7Kg (専用ドライバー込み)
- セーフティーワイヤー付

製品コード

- MMP-130F/WC/FLF/M/60B27/T1/1
- MMP-130F/WC/FLF/M/60B30/T1/1
- MMP-130F/WC/FLF/M/60B35/T1/1
- MMP-130F/WC/FLF/M/60B40/T1/1
- MMP-130F/MC/FLF/M/60B27/T1/1
- MMP-130F/MC/FLF/M/60B30/T1/1
- MMP-130F/MC/FLF/M/60B35/T1/1
- MMP-130F/MC/FLF/M/60B40/T1/1
- MMP-130F/CC/FLF/M/60B27/T1/1
- MMP-130F/CC/FLF/M/60B30/T1/1
- MMP-130F/CC/FLF/M/60B35/T1/1
- MMP-130F/CC/FLF/M/60B40/T1/1



	品名	材質	概要
1	ソケットホルダー	アルミダイカスト	アクリル焼付塗装
2	LEDモジュール		
3	リフレクター	アルミ	
4	ボディ	アルミダイカスト	アクリル焼付塗装
5	グレアカットリング	ゴム	
6	コーン	アルミダイカスト	WC, MC: アクリル焼付塗装 CC: クロムメッキ
7	セーフティーワイヤー	ステンレス	
8	セーフティーコネクター	樹脂	
9	専用ドライバー		逆位相調光制御対応



- ご注意**
- 器具の近くでラジオ・テレビ等を使用しないでください。雑音が入る場合があります。
 - 周囲温度は0℃～35℃の範囲でご使用ください。
 - 器具は断熱材等で覆わないでください。
 - 器具は照射物より0.2m以上離してお使いください。
 - 器具の改造は危険ですので、絶対に行わないでください。
 - 器具の近くでラジオ・テレビ等を使用しないでください。雑音が入る場合があります。
 - 付属のセーフティーワイヤーは必ず器具本体とフレームに連結してください。
 - LEDにはバラツキがある為、同一品番でも発光色、明るさが異なる場合があります。
 - ドライバーは専用ドライバーを使用してください。
 - 1次側電源線は、直接専用ドライバーに接続してください。
 - 調光器は適合調光器：(逆位相制御方式)：SX-CD500 RPC (別売) を使用してください。
 - 電気回路へ接続の際には、JIS C8155規格に沿って容量計算をしてください。
 - 器具の取外しは、工具 (マイナスドライバー) を切りかきに押し込んで行ってください。
 - この器具は天井取付専用器具です。傾斜天井、壁面などには取付出来ません。

