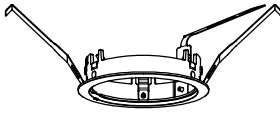


姿図



仕様

● フレーム

ホワイト(SWF)
 マットブラック(SMF)
 クローム(SCF)
 カッパー(SDF)
 ゴールド(SGF)
 ブロンズ(SBF)

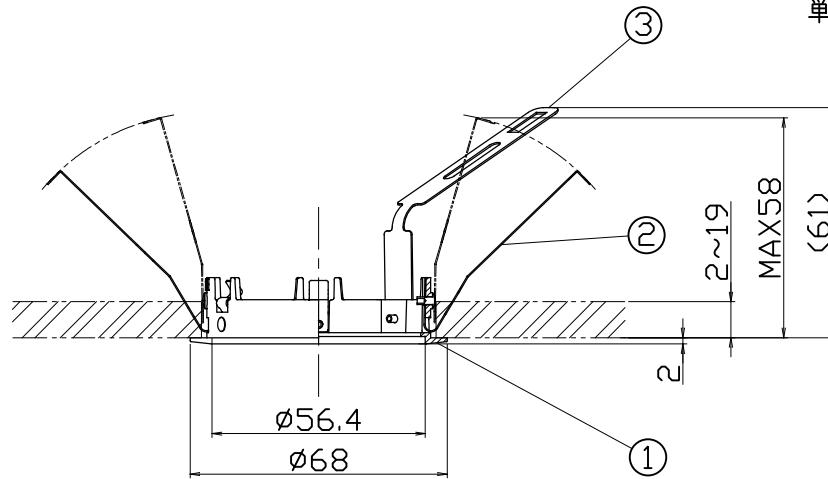
● 質量

20g

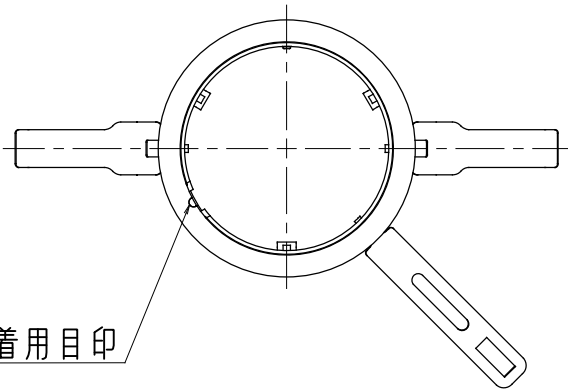
製品コード

MMT-060/SWF/01
 MMT-060/SMF/01
 MMT-060/SCF/01
 MMT-060/SDF/01
 MMT-060/SGF/01
 MMT-060/SBF/01

単位：mm

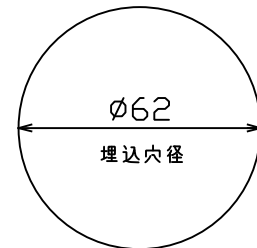


器具脱着用目印



	品名	材質	摘要
1	埋込フレーム	アルミダイカスト	SWF,SMF:アクリル焼付塗装 SCF SDF } :メッキ仕上げ SGF SBF
2	取付パネ	ステンレス	
3	セーフティワイヤー取付金具	ステンレス	

埋込孔寸法



※石膏ボードの際はφ61~φ62
 アルミ、ステンレス材の際はφ61.5~φ62

- 【ご注意】**
- 器具の改造は危険ですので、絶対に行わないでください。
 - 器具は断熱材等で覆わないでください。
 - 周囲温度0℃~35℃の範囲でご使用ください。
 - 湿度の高い箇所には使用しないでください。
 - フレームの取付け方・懸念注意事項につきましては取扱説明書をご確認ください。
- 【カッパー/ゴールド/ブロンズ色フレームの取り扱い注意事項】**
- メッキ部分に薬品を使用した拭き取りは行わないでください。(シンナー、ベンジン、アルコール類等)
 - 汚れた場合は、乾いた柔らかいきれいな布で軽くふいてください。
 - 経年変化により、メッキの色味が取付時から変化します。