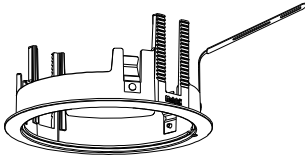


姿図

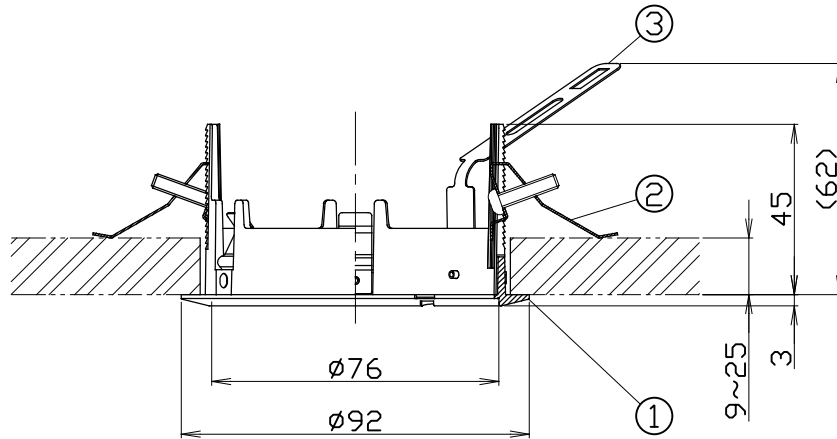


仕様

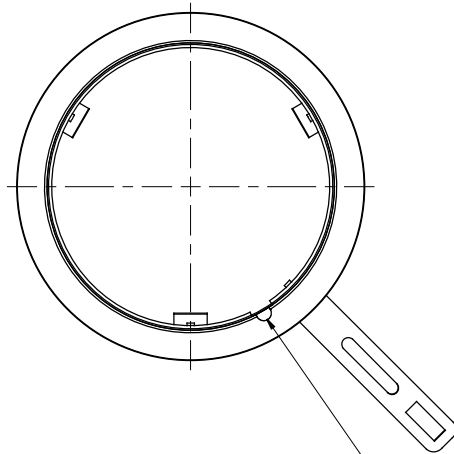
- フレーム
 - ホワイト(SWF)
 - マットブラック(SMF)
 - クローム(SCF)
 - 銅(CDF)
 - ゴールド(SGF)
 - ブロンズ(SBF)
- 質量
 - 50g

製品コード

- MMT-080/SWF/02
- MMT-080/SMF/02
- MMT-080/SCF/01
- MMT-080/SDF/01
- MMT-080/SGF/01
- MMT-080/SBF/01



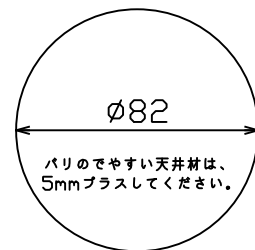
単位 : mm



器具脱着用目印

品名	材質	概要
1 埋込フレーム	アルミダイカスト	SWF,SMF:アクリル焼付塗装 SCF } :メッキ仕上げ SDF } SGF } SBF }
2 取付パネ	ステンレス	
3 セーフティーワイヤー取付金具	ステンレス	

埋込孔寸法



- 【ご注意】**
- 器具の改造は危険ですので、絶対に行わないでください。
 - 器具は断熱材等で覆わないでください。
 - 周囲温度0℃~35℃の範囲でご使用ください。
 - 湿度の高い箇所には使用しないでください。
 - フレームの取付け方・懸念注意事項につきましては取扱説明書をご確認ください。
- 【銅/ゴールド/ブロンズ色フレームの取り扱い注意事項】**
- メッキ部分に薬品を使用した拭き取りは行わないでください。(シンナー、ベンジン、アルコール類等)
 - 汚れた場合は、乾いた柔らかいきれいな布で軽くふいてください。
 - 経年変化により、メッキの色味が取付時から変化します。