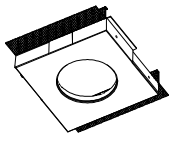


姿図



仕様

- フレーム 生地
- 質量 350g

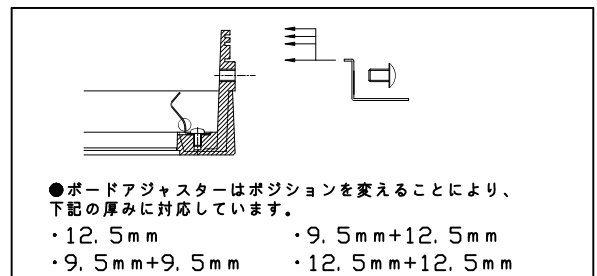
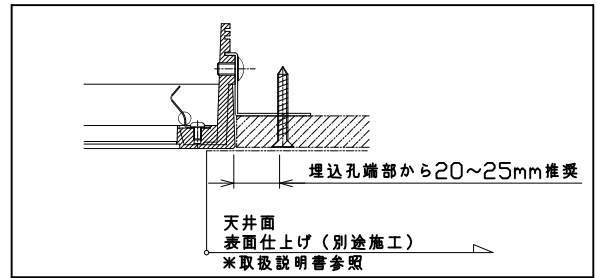
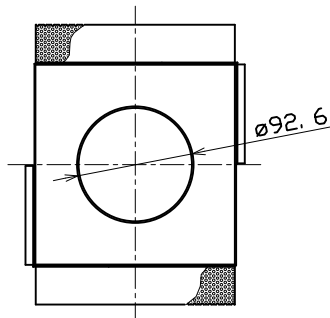
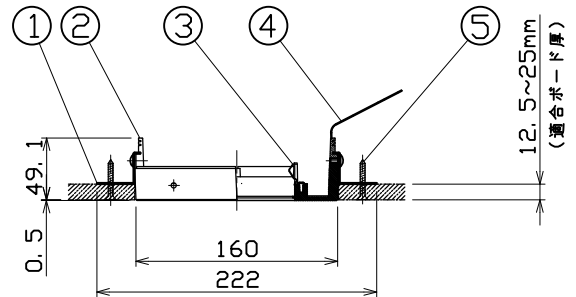
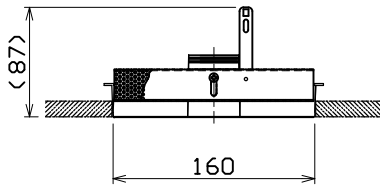
製品コード

MMT-101/TLF/02

オプション

カバープレート SX-CP100/シロ・グレー

単位 mm



推奨埋込孔寸法
162×162

品名	材質	概要
1 取付金具	アルミパンチング	生地
2 フレーム	アルミダイカスト	生地
3 器具取付用パネ	ステンレス	生地
4 端子台受け	ステンレス	生地
5 軽天ビス	鉄	ユニクロメッキ

- ご注意**
- 器具の改造は危険ですので、絶対に行わないでください。
 - 器具は断熱材等で覆わないでください。
 - 施工時には、寒冷紗を使用してください。ひび割れの原因となります。
 - 施工方法は取扱説明書を参照してください。
 - 軽天ビスは、製品に同梱されており、必ず付属本数より少数で使用しないでください。
 - 軽天ビスは、埋込孔端部から20~25mmを狙ってください。
 - 天井開口寸法は出来るだけ正確にあけてください。

