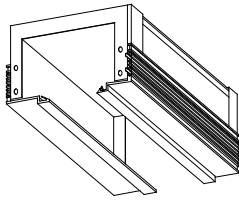


姿図



仕様

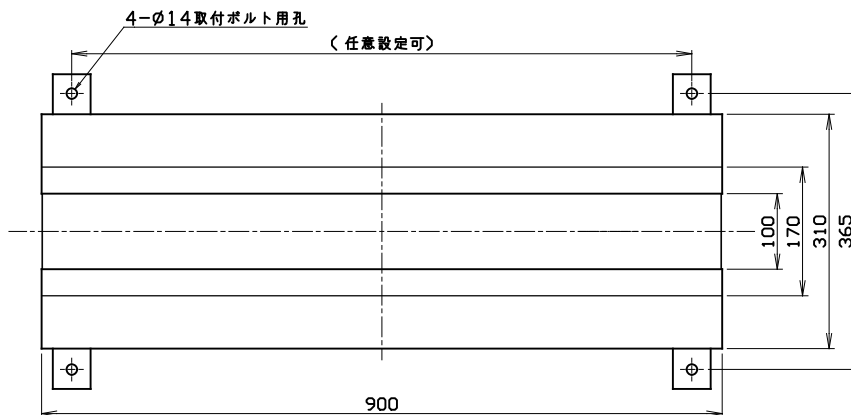
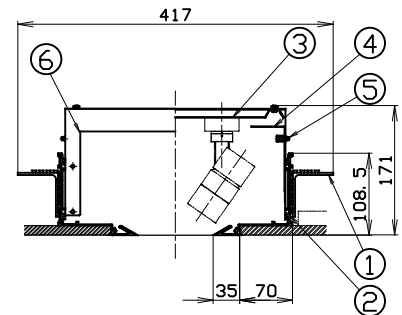
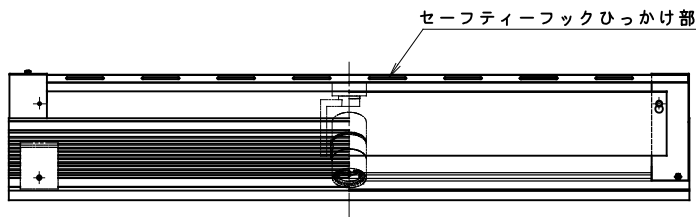
- フレーム 内面黒色
- 質量 6.7Kg

製品コード

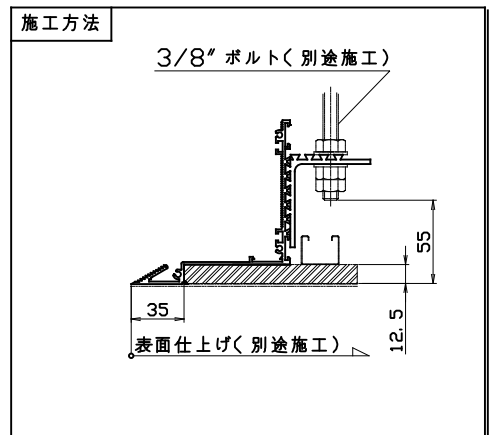
MMT-103S/0900/LE/01

対応灯具(別売)

- MMP-060S/1H/M/ML・・・首振り35°まで
- MMP-060S/3H/M/ML・・・首振り35°まで



	品名	材質	摘要
1	ブラケット	アルミ押し出し材	アルマイト仕上
2	本体フレーム	アルミ押し出し材	アルマイト仕上(内面黒塗装)
3	天板	亜鉛メッキ鋼板	黒色
4	メンテナンスカバー	亜鉛メッキ鋼板	黒色
5	ローレットネジ	黄銅	黒色
6	連結フレーム	亜鉛メッキ鋼板	黒色



- 【ご注意】**
- 製品の端部でケガをする恐れがあります。取り扱いには十分ご注意ください。
 - 取り付けは確実に行ってください。不安定な取付は落下の危険性があります。
 - 施工方法は取扱説明書を参照してください。
 - 断熱材で覆わないでください。発熱や器具損傷の恐れがあります。
 - 分解・改造は絶対にしないで下さい。一度分解してしまいますと元の寸法で復元できません。

<p>株式会社モデュレックス</p>	図名	尺度	作成	改訂
	製品仕様書	1/10	2018/04/05	2018/12/11