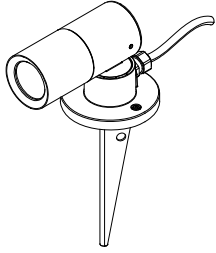


姿図



仕様

- ランプ MR16 電球型LED
- ボディ マットブラック(M)
- 首振角度 上向き90度、下向き10度
- 回転角度 360度
- 入力電圧 100V±6%
- 質量 1540g(ランプ除く)

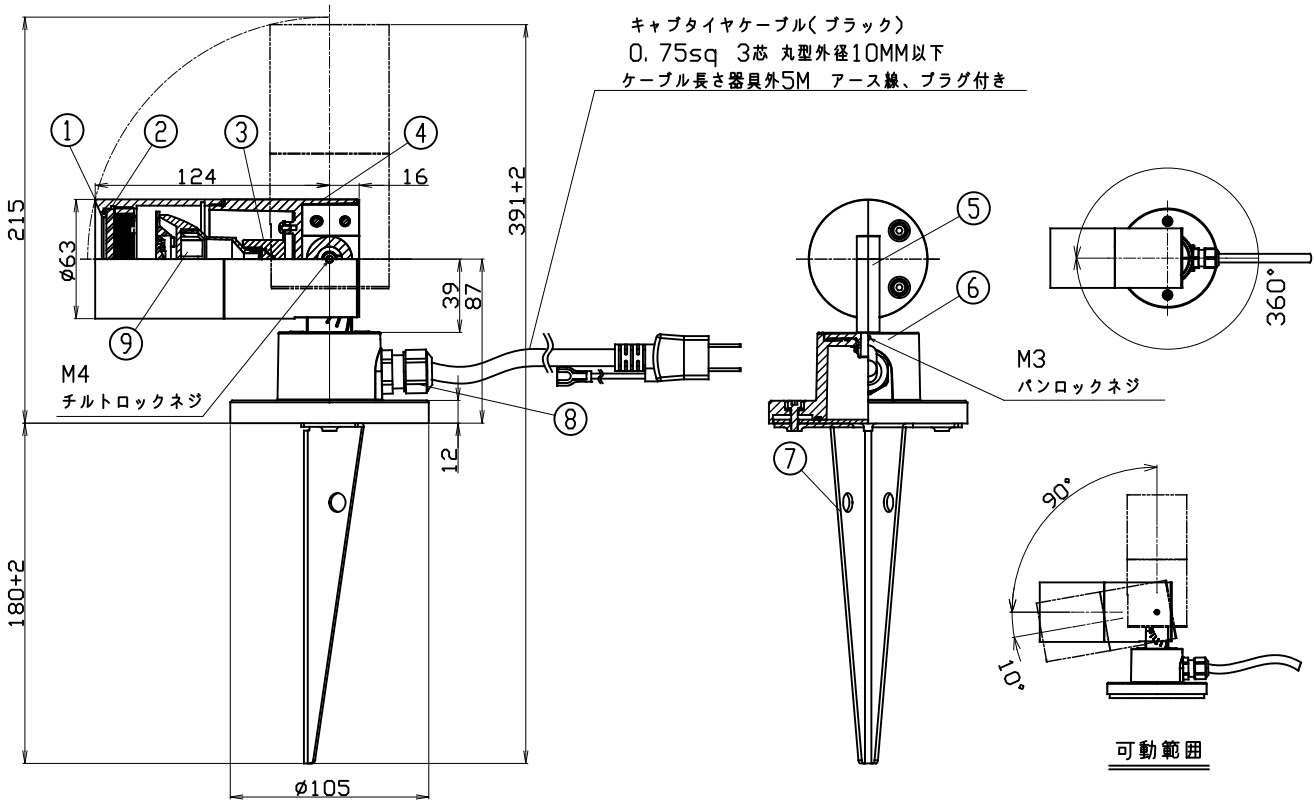
重耐塩仕様 IP67

製品コード

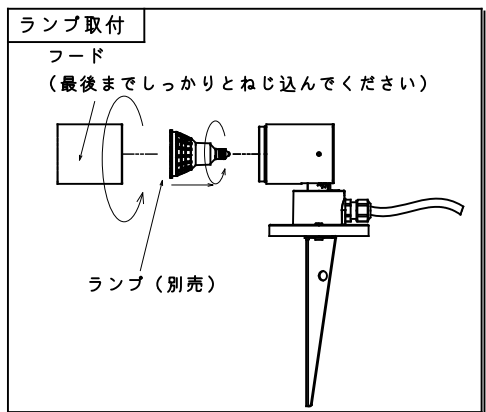
MOD-080S/E11/M/RS2

適合ランプ

NTS-LDR5*-*-E11D(別売)



	品名	材質	摘要
1	フード	アルミダイカスト	粉体塗装
2	プロテクトガラス	強化ガラス	
3	ソケット	セラミック	E11
4	ボディ	アルミダイカスト	粉体塗装
5	アーム	アルミダイカスト	粉体塗装
6	フランジ	アルミダイカスト	粉体塗装
7	スパイク	SUS	
8	ケーブルグラウンド	ナイロン	ブラック
9	ランプ	MR16 電球型LED	適合ランプ(別売)



- ご注意**
- ランプは必ず電源を切ってから扱ってください。
 - ランプは直接素手で触らないでください。
 - この器具は重耐塩地域を含む一般環境の屋外防水器具です。海上、沿岸部で海水を含む飛沫や塩素を使用しているプールの飛沫が直接かかる特殊環境での使用は、器具の腐食による短寿命、感電、漏電の原因になります。
 - 振動のある場所、腐食性ガスの発生する場所では使用しないでください。器具破損、劣化の原因、ランプ短寿命の原因となります。
 - 器具は照射物より1.0m以上離して使用することを推奨します。
 - この器具は防水器具(水中は不可)です。誤った取付方法では防水性能が損なわれ重大な事故につながる恐れがあります。

- 取付、ご使用の際は必ず取扱説明書をご覧ください。
- 周囲温度0℃~35℃の範囲でご使用ください。
- フード取付の際は、土や砂等を取り除き確実に締め付けてください。
- くぼ地等の水のたまる場所には、設置しないでください。浸水による感電、火災の原因となります。
- 器具の改造は危険ですので、絶対に行わないでください。