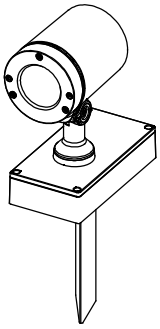


姿図



仕様

- 光源 LEDモジュール (装着済)
- ボディ ホワイト(W)、マットブラック(M)、シルバー(S)
- 配光 ナロー(N)、ミディアム(M)
- 首振り角度 上向き90度、下向き30度
- 回転角度 340度
- 入力電圧 100V±6%、200~242V±6% (専用ドライバー入力)
- 入力電流 0.571A(専用ドライバー100V入力)  
0.288A(専用ドライバー200V入力)  
0.247A(専用ドライバー242V入力)
- 消費電力 57.1W(専用ドライバー100V入力)  
55.5W(専用ドライバー200V入力)  
55.4W(専用ドライバー242V入力)
- 調光信号入力電流 2mA
- 専用ドライバー 定電流型 (50/60Hz共用)
- 重量 5.0kg

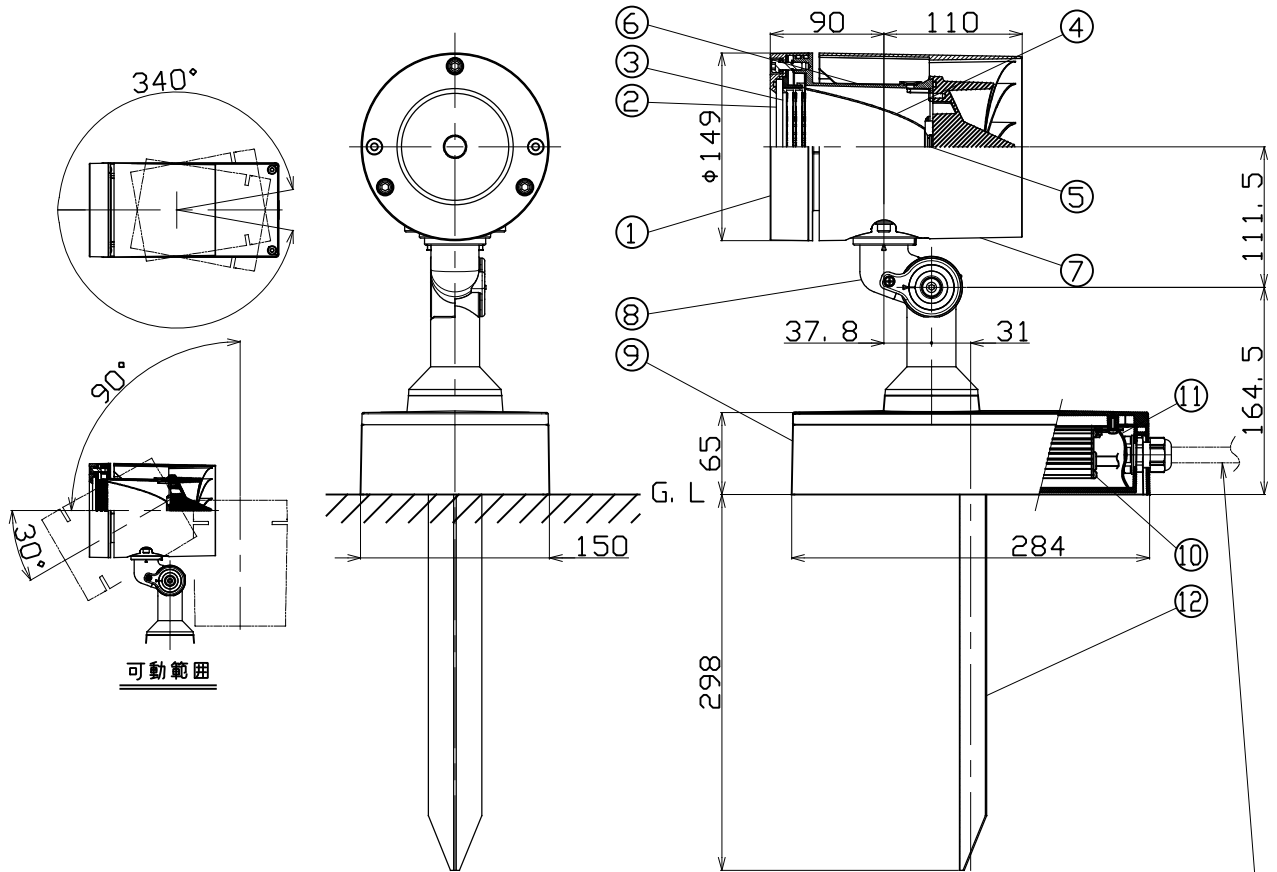
**IP66**

製品コード

- MOD-300BS/PWM/N・M/R27B/W・M・S
- MOD-300BS/PWM/N・M/R30B/W・M・S
- MOD-300BS/PWM/N・M/R35B/W・M・S
- MOD-300BS/PWM/N・M/R40B/W・M・S

オプション

- ディフュージョンレンズ SA-4DL02
- ワイドディフュージョンレンズ SA-4DF01
- スプレッドレンズ SA-4SP01
- ハニカムルーバー SA-4HC02
- エッジコントロールフィルター SA-4ECO1
- スペクトル変換フィルター SA-MOD4SF
- Hood 30° SA-MOD4CA/30H/W・M・S
- Hood 40° SA-MOD4CA/40H/W・M・S
- Hood 50° SA-MOD4CA/50H/W・M・S
- WALL Hood SA-MOD4CA/90H/W・M・S



キャプタイヤケーブル  
1.25mm<sup>2</sup> 3芯、5芯 外径φ7~13  
(別売)

品名	材質	摘要
1 フード	アルミダイカスト	アクリル焼付塗装
2 プロテクトガラス	強化ガラス	—
3 フィルターホルダー	シリコンゴム	—
4 リフレクター	アルミ	—
5 LEDモジュール	—	—
6 ボディー	アルミダイカスト	アクリル焼付塗装
7 アウターガード	アルミダイカスト	アクリル焼付塗装
8 アーム	アルミダイカスト	アクリル焼付塗装
9 ベース	アルミダイカスト	アクリル焼付塗装
10 専用ドライバー	—	PWM制御方式調光対応
11 セーフティーワイヤー	ステンレス鋼	—
12 スティック	ステンレス	アクリル焼付塗装

**ご注意**

- 器具の改造は危険ですので、絶対に行わないでください。
- LEDにはバラツキがある為、同一品番でも発光色、明るさが異なる場合があります。
- 器具の近くでラジオ・テレビ等を使用しないでください。雑音が入る場合があります。
- 周囲温度は0℃~35℃の範囲でご使用ください。
- 器具は、照射物より0.3m以上離してお使いください。
- 電気回路へ接続の際には、JIS C8155規格に沿って容量計算をしてください。
- フード取付の際は、土や砂等を取り除き確実に締め付けてください。
- 取付、ご使用の際は必ず取扱説明書をご覧ください。
- 振動や衝撃の大きい場所では使用しないでください。
- 産廃地域などの特殊環境で使用される場合は、別途ご相談ください。
- 冠水の恐れのある場所では使用しないでください。
- 照射角度決定後、アーム可動部の固定を確実に行ってください。
- 調光器は適合調光器(PWM調光方式)：SX-CD1500 PWM/V2 (別売)を使用してください。