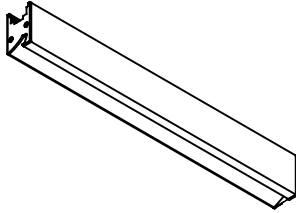


姿図



- 仕様**
- 連結用 右端
 - 光源 LEDモジュール (内蔵)
 - 色温度 2400K/2700K/3000K/3500K/4000K
 - CRI(Ra) Typ 83(2400K)
Typ 93(2700K, 3000K, 3500K, 4000K)
 - 配光 CDS15, CDS45, CDS90
 - 長さ 300mm(0300)
 - 入力電圧 100V±6%, 200V±6%, 242V±6%
(適合ドライバー入力)
 - 入力電流 0.116A (適合ドライバー100V入力時)
0.063A (適合ドライバー200V入力時)
0.060A (適合ドライバー242V入力時)
 - 器具入力電圧 24V
 - 器具入力電流 0.313A
 - 調光方式 PWM制御及び0-10V制御調光方式対応
 - 調光範囲 3%-100%
 - 消費電力 9.6W (適合ドライバー100V入力時)
10.1W (適合ドライバー200V入力時)
10.2W (適合ドライバー242V入力時)
※消費電力はJIS C 8105-3の試験測定方法による。
 - 質量 370g
 - セーフティーワイヤー付き

- 製品コード**
- MPP-10/0300/CDS15・45・90/R/24K
 - MPP-10/0300/CDS15・45・90/R/27K
 - MPP-10/0300/CDS15・45・90/R/30K
 - MPP-10/0300/CDS15・45・90/R/35K
 - MPP-10/0300/CDS15・45・90/R/40K

- マウンティング (別売)**
- Mounting Frame MMT-10/0300/EF/W・B
MMT-10/0600/SF/W・B
MMT-10/0600/EF/W・B
- Mounting Plate MMT-10/0300/MP
MMT-10/0600/MP

- 電源接続用DCケーブル (別売)**
- MPP-DP/DC01/1000・3000

適合ドライバー (別売)

ドライバー (定電圧型、50/60Hz共用) 型式/接続長

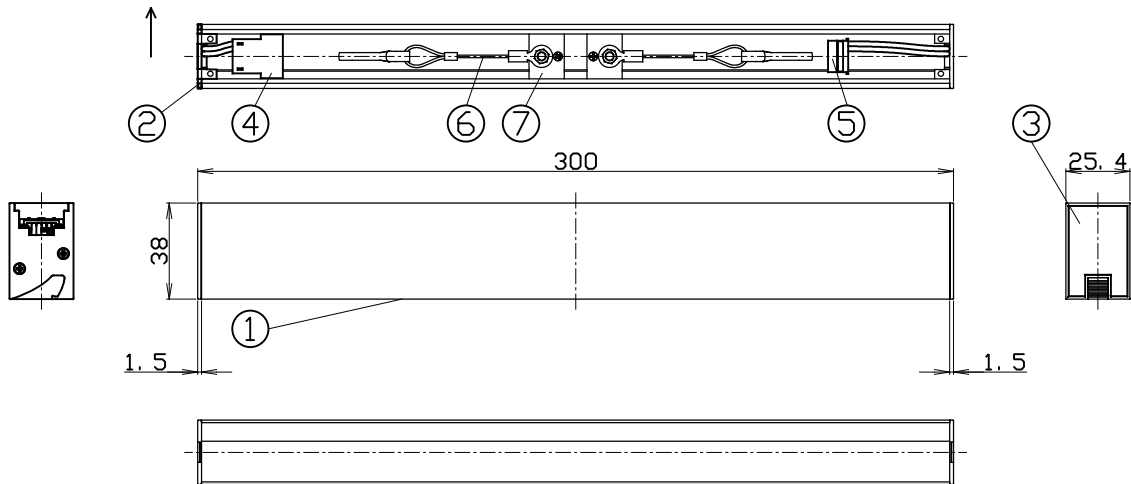
型式	NTC-E060CV0241	NTC-E180CV0241
最大直列接続長	2.4m	2.4m
最大並列接続長	2.4m	7.2m
最大出力電力	60W	180W

※器具との接続は別売の電源接続用DCケーブルをご使用ください。

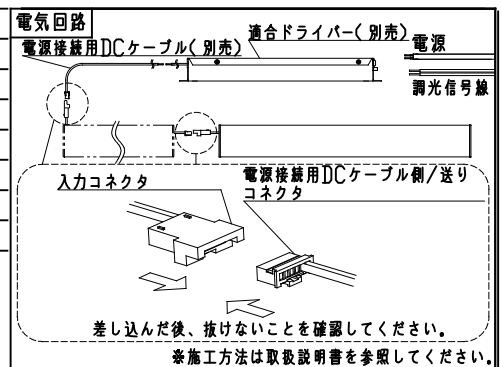
適合調光器 (別売)

SX-CD1500PWM/V2

照射方向 (壁面側)



	品名	材質	摘要
1	ボディ	アルミ押出	アルマイト加工
2	エンドキャップ	アルミダイカスト	アクリル焼付塗装 シルバー
3	エンドカバー	樹脂	シルバー
4	入力 (input) コネクタ	樹脂	メス側
5	送り (output) コネクタ	樹脂	オス側
6	セーフティーワイヤー	ステンレス	
7	セーフティーワイヤー固定プレート	鋼板	



ご注意

- 器具の改造は危険ですので、絶対に行わないでください。
- この器具は非防水です。湿気の多い場所や屋外では使用できません。
- この器具は天井取付専用器具です。傾斜天井や壁面、床面への取付出来ません。
- LEDにはバラツキがある為、同一品番でも発光色、明るさが異なる場合があります。
- 器具設置面は凹凸のない様前処理して取り付けてください。
- 器具は照射物より0.2m以上離して使用してください。
- 製品の端部でケガをする恐れがあります。取り扱いには十分ご注意ください。
- 断熱材、防音材をかぶせた状態で使用しないでください。
- 電気回路へ接続の際は、JIS C8155規格に沿って容量計算をしてください。
- 周囲温度0℃～35℃の範囲でご使用ください。
- 器具の近くでラジオ・テレビ等を使用しないでください。雑音が入る場合があります。
- セーフティーワイヤーはマウンティング (別売) のセーフティーワイヤー取付金具に必ず連結してください。
- 不安定な場所や補強のない場所には取り付けしないでください。
- 真下向き以外では取り付けしないでください。
- 屋内でのご使用の場合でも、器具周辺に硫黄成分を含んだ物がある場所では使用しないでください。(一部の食品・薬品・紙類・ゴム製品、車の排気ガスにも硫黄成分が含まれる場合があります)
- 安全に使用していただく為に、別冊の取付・取扱説明書をご使用前に必ずご確認ください。