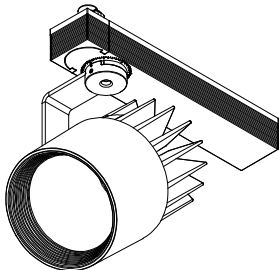


姿図



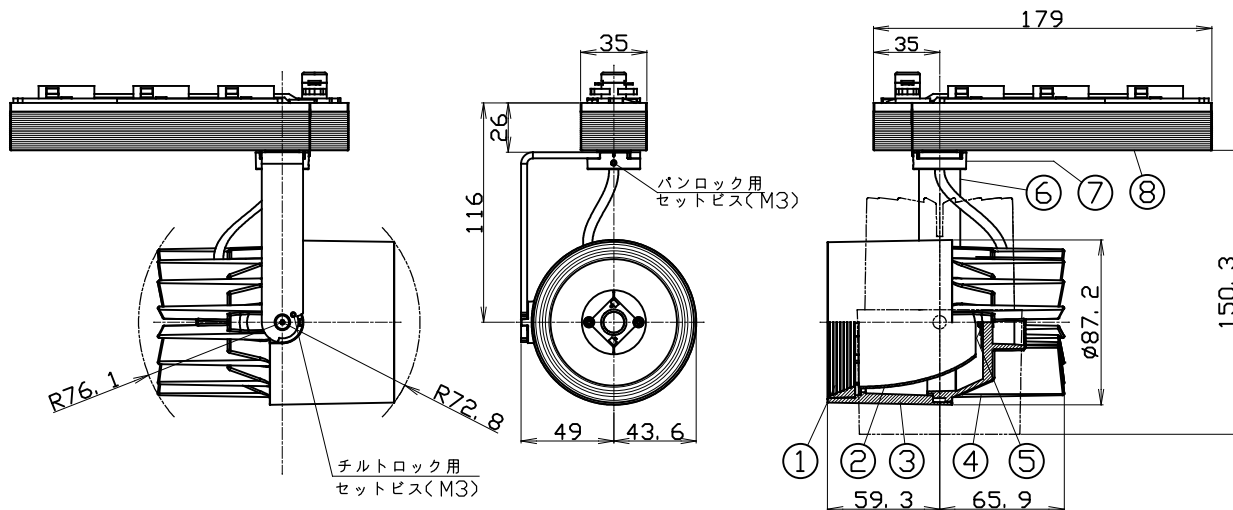
仕様

- 光源 LEDモジュール (装着済) 変Ra93Typ
- 配光 ミディアム(M)、ワイド(W)
- ボディ ホワイト(W)、マットブラック(M)、シルバー(S)
- マウント プラグ(1P)
- 調光方式 位相制御方式(T2)
- 首振角度 上10度、下90度
- 回転角度 380度
- 入力電圧 100V±6% (専用ドライバー入力)
- 入力電流 0.395A (専用ドライバー100V入力時)
- 消費電力 39.1W (専用ドライバーを含む、100V入力時)
※消費電力はJIS C 8105-3の試験測定方法による
- 専用ドライバー 定電流型(50/60Hz共用)
- 質量 780g
- パン、チルトロック用工具付属

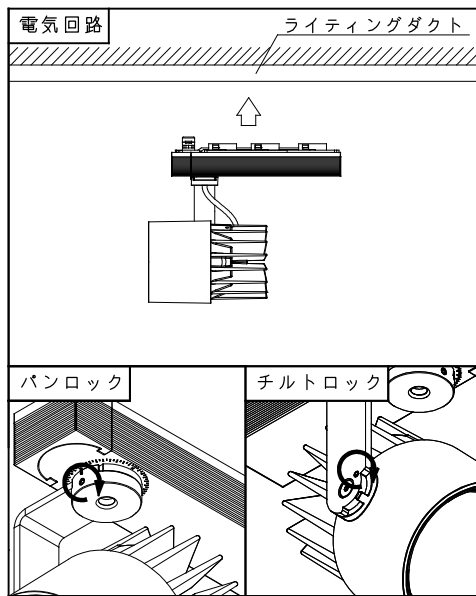
製品コード

- MSP-100S/1H/W/1P/M・W/30C27/T2/1
- MSP-100S/1H/W/1P/M・W/30C30/T2/1
- MSP-100S/1H/W/1P/M・W/30C35/T2/1
- MSP-100S/1H/W/1P/M・W/30C40/T2/1
- MSP-100S/1H/M/1P/M・W/30C27/T2/1
- MSP-100S/1H/M/1P/M・W/30C30/T2/1
- MSP-100S/1H/M/1P/M・W/30C35/T2/1
- MSP-100S/1H/M/1P/M・W/30C40/T2/1
- MSP-100S/1H/S/1P/M・W/30C27/T2/1
- MSP-100S/1H/S/1P/M・W/30C30/T2/1
- MSP-100S/1H/S/1P/M・W/30C35/T2/1
- MSP-100S/1H/S/1P/M・W/30C40/T2/1

[mm]



品名	材質	概要
1 パッフルリング	樹脂	
2 リフレクター	アルミ	
3 フード	アルミダイカスト	アクリル焼付塗装
4 ボディ	アルミダイカスト	アクリル焼付塗装
5 LEDモジュール		
6 アーム	鋼板	アクリル焼付塗装
7 回転軸	亜鉛ダイカスト	アクリル焼付塗装
8 ドライバー一体型プラグ		位相制御方式調光対応



ご注意

- LEDにはバラツキがある為、同一品番でも発光色、明るさが異なる場合があります。
- 器具の近くでラジオ・テレビ等を使用しないでください。雑音が入る場合があります。
- 器具の改造は危険ですので、絶対に行わないでください。
- 灯具を上向きに照射しないでください。発光部に埃が積もり、火災の原因になる恐れがあります。
- 壁面や床面への取付は行わないでください。
- 電気回路へ接続の際は、JIS C8155規格に沿って容量計算をしてください。
- 調光器は適合調光器(逆位相制御方式):SX-CD500 RPC、SX-CD300 RPC(別売)を使用してください。
- 人が容易に触れる恐れがない場所(床面より1.8m以上の場所)に設置してください。
- 器具は、照射物より0.3m以上離してお使いください。
- 周囲温度0℃~35℃の範囲でご使用ください。
- 熱が対流しにくい造作内等に設置の場合は必ず上部に通気孔を設けてください。
(造作内表面積に対する開口率5%以上を目安に造作面に均等に開口してください。)
- 照射方向設定後、パンロック及びチルトロック用セットビスを確実に締めてください。
- パン・チルトがロックした状態で灯具を動かさないでください。
- パン・チルトロック用のセットビスは緩めすぎないでください。脱落し、紛失する恐れがあります。
- パン・チルトロック用のセットビスを強く締め付けすぎないでください。故障する恐れがあります。
- 屋内でご使用の場合でも、器具周辺に硫黄成分を含んだ物がある場所では使用しないでください。
(一部の食品・薬品・紙類・ゴム製品、車の排気ガスにも硫黄成分が含まれる場合があります。)