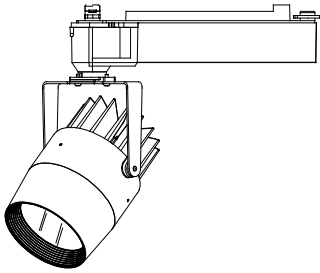


姿図

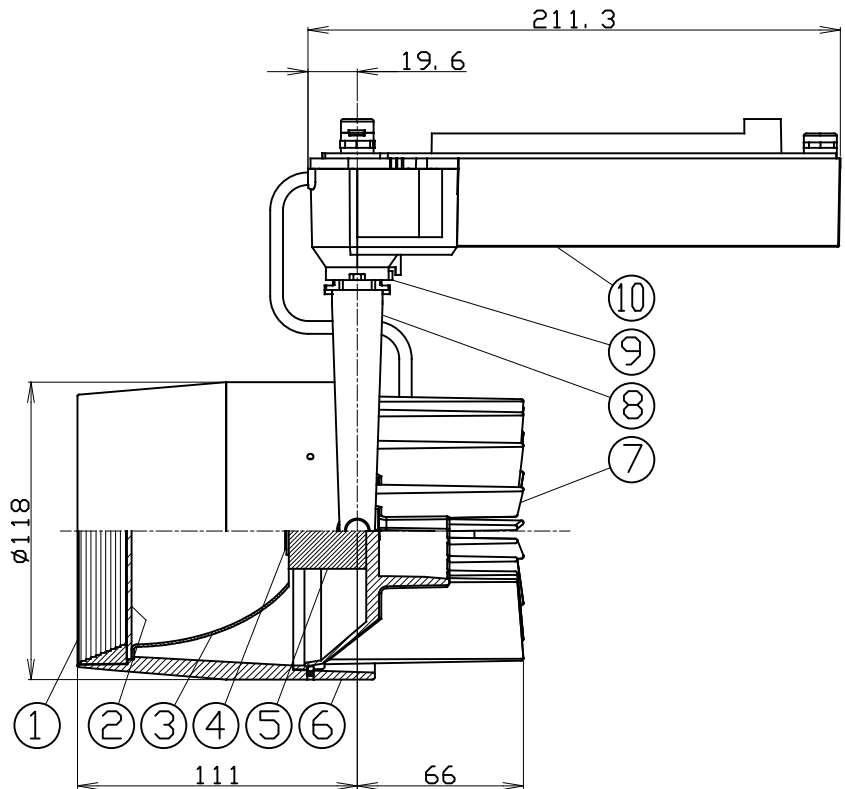
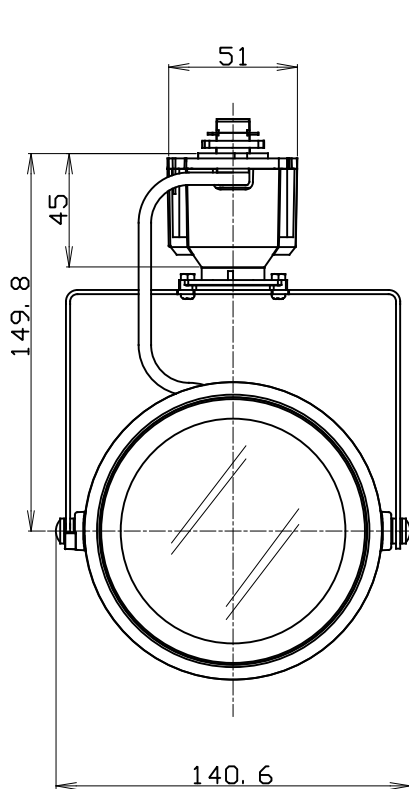


仕様

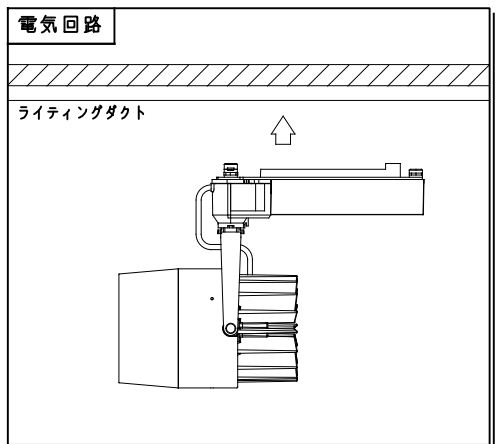
- 光源 LEDモジュール (装着済)
- 配光 W=ワイド
- ボディ ホワイト (W)、マットブラック (M)、シルバー (S)
- マウント プラグ (1P)
- 調光方式 逆位相制御方式 (T1)
- 首振り角度 上25度、下90度
- 回転角度 355度
- 入力電圧 100V±6% (専用ドライバー入力)
- 入力電流 0.589A (専用ドライバー100V入力時)
- 消費電力 58.6W (専用ドライバーを含む、100V入力時)  
※消費電力はJIS C 8105-3の試験測定方法による
- 専用ドライバー 定電流型 (50/60Hz共用)
- 質量 1.7Kg (専用ドライバー込み)

製品コード

- MSP-130S/1H/W/1P/W/40B27/T1/1
- MSP-130S/1H/W/1P/W/40B30/T1/1
- MSP-130S/1H/W/1P/W/40B35/T1/1
- MSP-130S/1H/W/1P/W/40B40/T1/1
- MSP-130S/1H/M/1P/W/40B27/T1/1
- MSP-130S/1H/M/1P/W/40B30/T1/1
- MSP-130S/1H/M/1P/W/40B35/T1/1
- MSP-130S/1H/M/1P/W/40B40/T1/1
- MSP-130S/1H/S/1P/W/40B27/T1/1
- MSP-130S/1H/S/1P/W/40B30/T1/1
- MSP-130S/1H/S/1P/W/40B35/T1/1
- MSP-130S/1H/S/1P/W/40B40/T1/1



品名	材質	概要
1 取付リング	樹脂	
2 プロテクトカバー	樹脂	
3 リフレクター	アルミ	
4 LEDモジュール		
5 LCLフィクスチャー	アルミ	
6 フード	アルミダイカスト	アクリル焼付塗装
7 ボディ	アルミダイカスト	アクリル焼付塗装
8 アーム	鋼板	アクリル焼付塗装
9 回転軸	亜鉛ダイカスト	アクリル焼付塗装
10 ドライバー一体型プラグ		逆位相制御方式調光対応



- ご注意**
- 器具の改造は危険ですので、封印に行わないでください。
  - LEDにはバラツキがある為、同一品番でも発光色、明るさが異なる場合があります。
  - 器具の近くでラジオ・テレビ等を使用しないでください。雑音が入る場合があります。
  - 壁面や床面への取付は行わないでください。
  - 調光器は適合調光器(逆位相制御方式)：SX-CD500 RPC (別売) を使用してください。
  - 電気回路へ接続の際は、JIS C8155規格に沿って容量計算をしてください。
  - 周囲温度は0℃～35℃の範囲でご使用ください。
  - 器具は、照射物より0.3m以上離してお使いください。
  - 熱が対流しにくい造作内等に設置の場合は必ず上部に通気孔を設けてください。  
(造作内表面積に対する開口率5%以上を目安に造作面に均等に開口してください。)