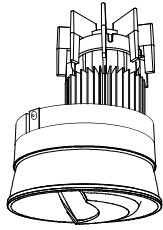


姿図



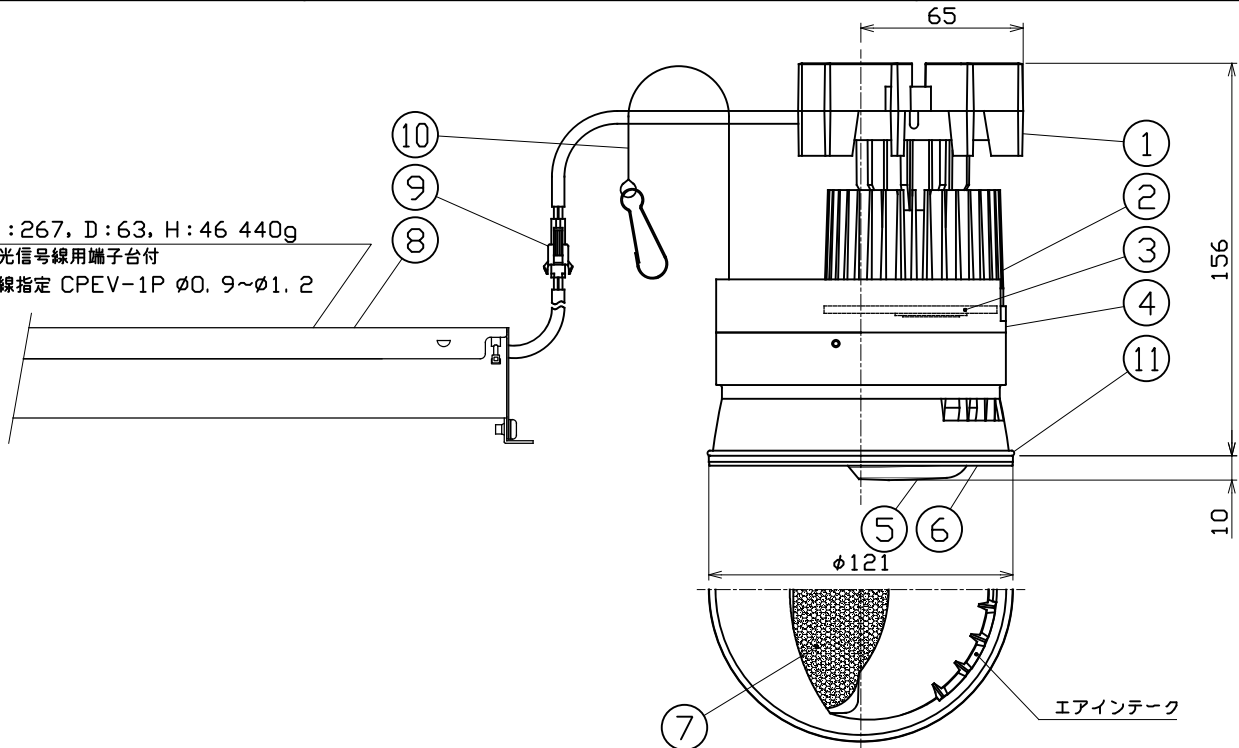
仕様

- コーン ホワイトコーン(WC)、マットブラックコーン(MC) ナチュラルコーン(NC)
- 入力電圧 100V±6%, 200V±6%, 242V±6% (専用ドライバー入力)
- 入力電流 0.631A (専用ドライバー100V入力時)
0.310A (専用ドライバー200V入力時)
0.258A (専用ドライバー242V入力時)
- 消費電力 62.8W (専用ドライバーを含む。100V入力時)
60.7W (専用ドライバーを含む。200V入力時)
60.6W (専用ドライバーを含む。242V入力時)
- 専用ドライバー 定電流型 (50/60Hz共用)
- 器具入力電圧 73.6V
- 器具入力電流 0.7A
- 調光信号入力電流 2mA
- 質量 1.5Kg (専用ドライバー込み)
- セーフティワイヤー付

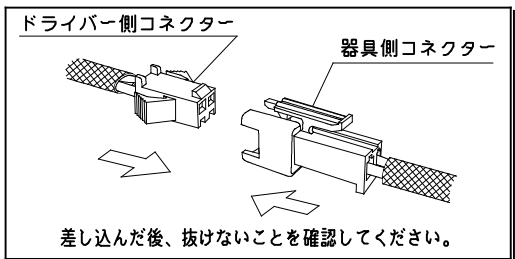
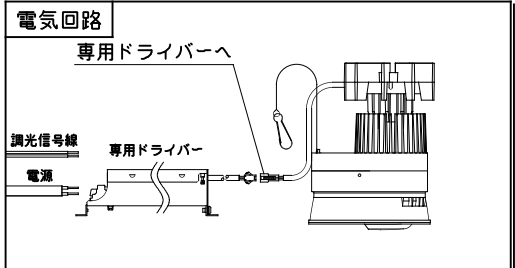
製品コード

- SL-B4456D/PWM/R27B/WC
- SL-B4456D/PWM/R27B/MC
- SL-B4456D/PWM/R27B/NC
- SL-B4456D/PWM/R30B/WC
- SL-B4456D/PWM/R30B/MC
- SL-B4456D/PWM/R30B/NC
- SL-B4456D/PWM/R35B/WC
- SL-B4456D/PWM/R35B/DC
- SL-B4456D/PWM/R35B/NC
- SL-B4456D/PWM/R40B/WC
- SL-B4456D/PWM/R40B/DC
- SL-B4456D/PWM/R40B/NC

W:267, D:63, H:46 440g
調光信号線用端子台付
電線指定 CPEV-1P φ0.9~φ1.2



| | 品名 | 材質 | 適要 |
|----|------------|----------|-------------------------------|
| 1 | ソケットホルダー | アルミダイカスト | 耐熱黒塗装 |
| 2 | LCLフィクスチャー | アルミダイカスト | 耐熱黒塗装 |
| 3 | LEDユニット | — | — |
| 4 | リングアダプター | アルミダイカスト | 耐熱黒塗装 |
| 5 | コーンカバー | アルミダイカスト | WC, MC: アクリル焼付塗装 NC: メッキ仕上 |
| 6 | コーン | アルミダイカスト | WC, MC: アクリル焼付塗装 NC: メッキ仕上 |
| 7 | レンズフィルター | 硬質ガラス | ショット加工 |
| 8 | 専用ドライバー | — | PWM制御方式調光対応 |
| 9 | セーフティコネクター | 樹脂 | — |
| 10 | セーフティワイヤー | ステンレス | — |
| 11 | リングスペーサー | EPTゴム | クロ |



ご注意

- 周囲温度0℃~35℃の範囲でご使用下さい。
- 器具は断熱材等で覆わないでください。
- 付属のセーフティワイヤーは必ず器具本体とフレームに連結してください。
- LEDにはバラストがある為、同一品番でも発光色、明るさが異なる場合があります。
- 器具の近くでラジオ・テレビ等を使用しないでください。雑音が入る場合があります。
- 天井内にドライバーを設置するためにふところ寸法を135mm以上確保してください。
- 器具は照射物より0.1m以上離して使用してください。
- 器具の改造は危険ですので、絶対に行わないでください。
- 1次側電源線は、直接専用ドライバーに接続してください。
- 調光器は適合調光器(PWM制御方式): SX-CD1500PWM (別売) を使用してください。
- 電気回路へ接続の際は、JIS C8155規格に沿って容量計算をしてください。

| | | | | |
|---------------------------------------|-------|-----|------------|----|
| <p>ModuleX 株式会社モデュレックス</p> | 図名 | 尺度 | 作成 | 改訂 |
| | 製品仕様書 | 1/3 | 2017/04/17 | |