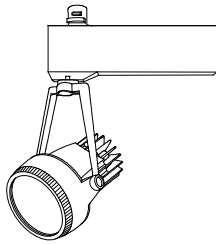


姿図



仕様

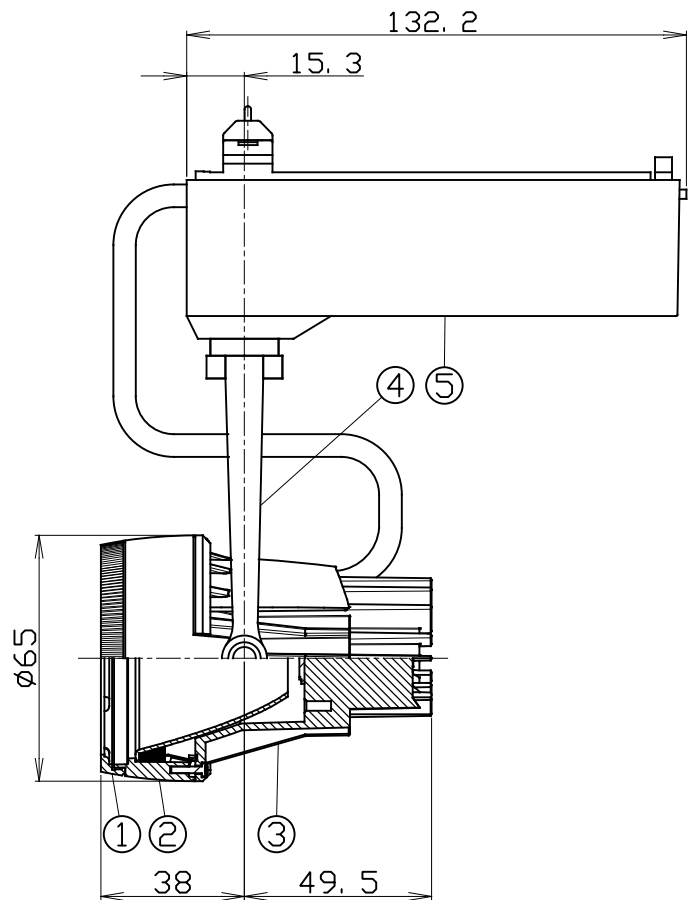
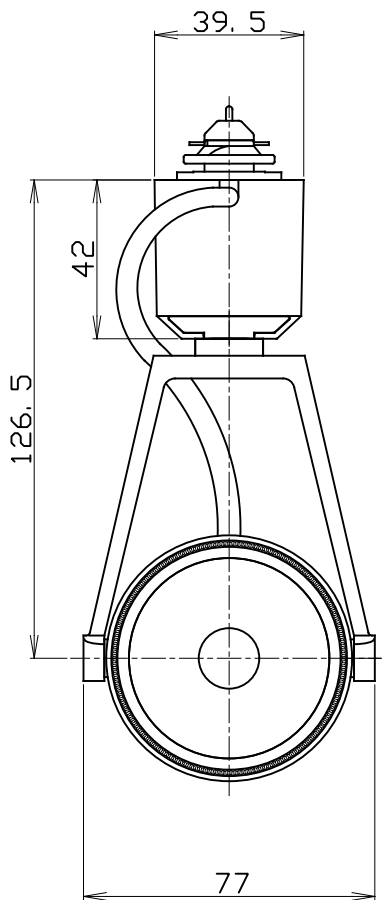
- 光源 LEDモジュール（装着済）
- ボディ ホワイト(W)、マットブラック(M)、シルバー(S)
- 配光 ナロー(N)、ミディアム(M)、ワイド(W)
- 首振り角度 上10度 下90度
- 回転角度 360度
- 入力電圧 100V±6%（専用ドライバー入力）
- 入力電流 0.178A（専用ドライバー100V入力時）
- 消費電力 17.0W（専用ドライバーを含む。100V入力時）
※消費電力はJIS C 8105-3の試験測定方法による
- 専用ドライバー 定電流型(50/60Hz共用)
- 質量 530g
- 調光方式 位相制御方式(T1)

製品コード

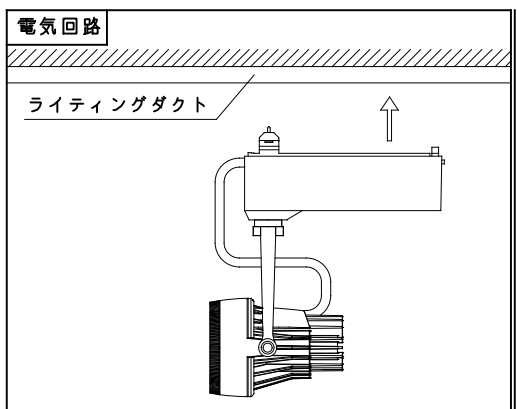
- SX-505CBP/N・M・W/R24B/W・M・S
- SX-505CBP/N・M・W/R27B/W・M・S
- SX-505CBP/N・M・W/R30B/W・M・S
- SX-505CBP/N・M・W/R35B/W・M・S
- SX-505CBP/N・M・W/R40B/W・M・S

オプション

- フルディフューザーレンズ MLA-080/DF01
- セミディフューザーレンズ MLA-080/DS03
- フルスプレッドレンズ MLA-080/SF01
- セミスプレッドレンズ MLA-080/SS01
- エッジコントロールフィルター MLA-080/EC02



	品名	材質	摘要
1	フィルターホルダー	アルミダイカスト	アクリル焼付塗装
2	ボディ	アルミダイカスト	アクリル焼付塗装
3	ヒートコンダクトボディ	アルミダイカスト	アクリル焼付塗装
4	アーム	樹脂	
5	ドライバー一体型プラグ		位相制御方式調光対応



ご注意

- 周囲温度0℃～35℃の範囲でご使用ください。
- LEDにはバラツキがある為、同一品番でも発光色、明るさが異なる場合があります。
- 器具の近くでラジオ・テレビ等を使用しないでください。雑音が入る場合があります。
- 器具の改造は危険ですので、絶対に行わないでください。
- 壁面や床面への取付は行わないでください。
- 調光器は適合調光器(位相制御方式)：SX-CD800 TRI(別売)を使用してください。
- 熱が対流しにくい造作内等に設置の場合は必ず上部に通気孔を設けてください。
(造作内表面積に対する開口率5%以上を目安に造作面に均等に開口してください。)
- 電気回路へ接続の際は、JIS C8155規格に沿って容量計算をしてください。
- 屋内でのご使用の場合でも、器具周辺に硫黄成分を含んだ物がある場所では使用しないでください。(一部の食品・薬品・紙類・ゴム製品、車の排気ガスにも硫黄成分が含まれる場合があります。)
- 器具は照射面より0.1m以上離して使用してください。
- フードを取り外す場合は、フードを下に向けて外してください。

<p>株式会社モデュレックス</p>	図名	尺度	作成	改訂
	製品仕様書	1/2	2017/12/28	2020/01/30