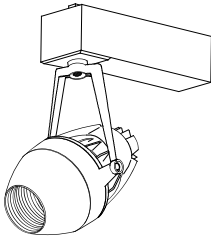


ModuleX[®]80

Spotlight

SX-513CBP

姿図



仕様

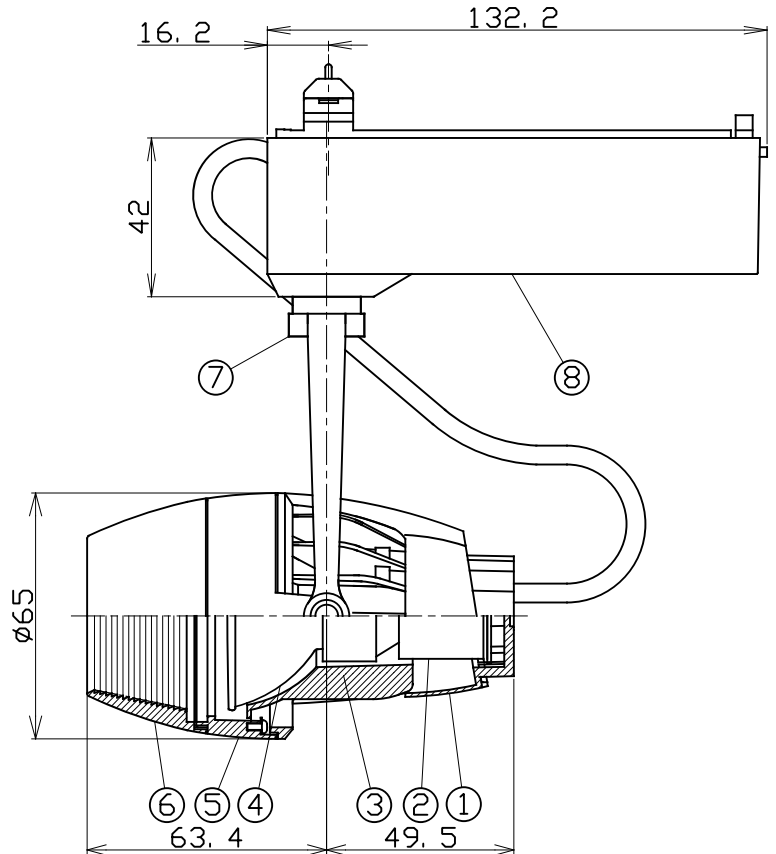
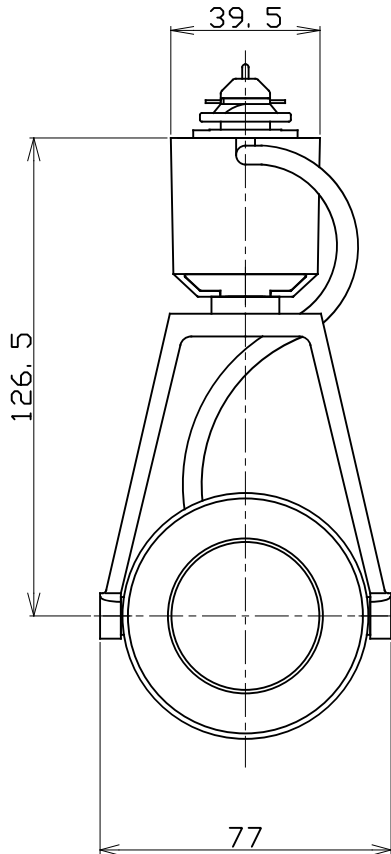
- ランプ ダイクロミラー付ハロゲンランプ JR12V-50W(K5)
- ボディ ホワイト(W)、マットブラック(M)、シルバー(S)
- マウント プラグ(P)
- 首振り角度 最大100度
- 回転角度 360度
- 入力電圧 100V
- 消費電力 50W
- 電子トランス一体型
- 質量 520g

製品コード

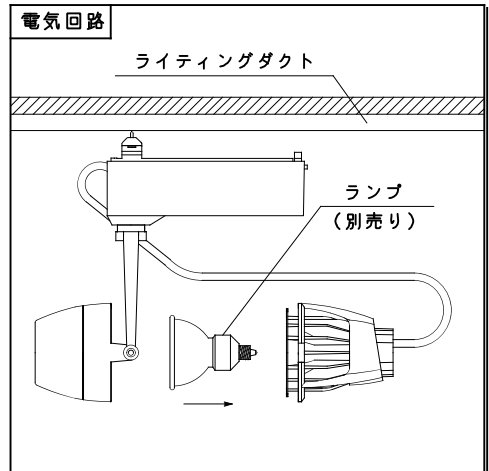
- SX-513CBP/W
- SX-513CBP/M
- SX-513CBP/S

オプション

- ディフュージョンレンズ SA-2DL02
- SA-2DF01
- ワイドディフュージョンレンズ SA-2SP01
- スプレッドレンズ SA-2HC02
- ハニカムルーバー SA-2CF05~11
- カラーフィルター SA-2CV02~03
- コンバージョンフィルター SA-2EC01
- エッジコントロールフィルター



	品名	材質	摘要
1	ソケットホルダー	アルミダイカスト	アクリル焼付塗装
2	ソケット	セラミック	250V 10A
3	放熱フィン	アルミダイカスト	耐熱黒塗装
4	ランプ	ハロゲンランプ12V50W	EZ10 (別売り)
5	ボディ	アルミダイカスト	アクリル焼付塗装
6	フード	アルミダイカスト	アクリル焼付塗装
7	アーム	樹脂	
8	電子トランス付プラグ		



- ご注意**
- ランプは必ず電源を切ってから扱ってください。
 - ランプは直接素手で触らないでください。
 - 器具は照射物より0.5m以上離して使用してください。
 - 器具の改造は危険ですので、絶対に行わないでください。
 - 調光器は適合調光器：SX-CD800TRI(別売)を使用してください。
 - 周囲温度0℃～35℃の範囲でご使用ください。
 - 熱が対流しにくい造作内等に設置の場合は必ず上部に通気孔を設けてください。
(造作内表面積に対する開口率5%以上を目安に造作面に均等に開口してください。)