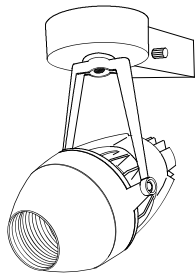


姿図



仕様

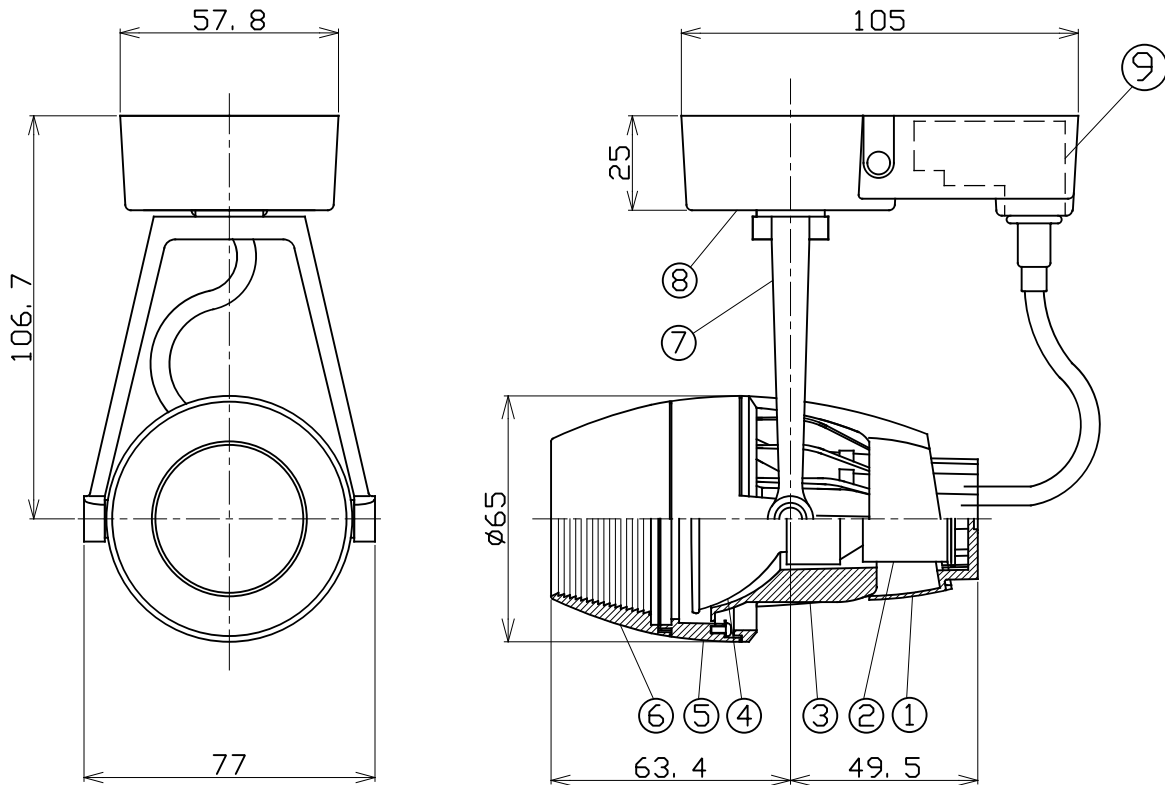
- ランプ ダイクロミラー付ハロゲンランプ JDR110V-40W(K5)
- ボディ ホワイト(W)、マットブラック(M)、シルバー(S)
- マウント フランジ(F)
- 首振り角度 最大100度
- 回転角度 360度
- 入力電圧 100V
- 消費電力 40W
- 質量 380g

製品コード

- SX-514F/W
- SX-514F/M
- SX-514F/S

オプション

- ディフュージョンレンズ SA-2DL02
- ワイドディフュージョンレンズ SA-2DF01
- スプレッドレンズ SA-2SPO1
- ハニカムルーバー SA-2HC02
- カラーフィルター SA-2CF05~11
- コンバージョンフィルター SA-2CV02~03
- エッジコントロールフィルター SA-2EC01



	品名	材質	摘要
1	ソケットホルダー	アルミダイカスト	アクリル焼付塗装
2	ソケット	セラミック	250V 10A
3	放熱フィン	アルミダイカスト	耐熱黒塗装
4	ランプ	ハロゲンランプ110V40W	E11 (別売り)
5	ボディ	アルミダイカスト	アクリル焼付塗装
6	フード	アルミダイカスト	アクリル焼付塗装
7	アーム	樹脂	
8	フランジ	樹脂	
9	速結端子台	樹脂	300V 20A

- 【ご注意】**
- ランプは必ず電源を切ってから扱ってください。
 - ランプは直接手で触らないでください。
 - 器具は照射物より0.5m以上離して使用してください。
 - 器具の改造は危険ですので、絶対に行わないでください。
 - 周囲温度0℃～35℃の範囲でご使用ください。
 - 調光器は適合調光器：SX-CD800 TRI(別売)を使用してください。

