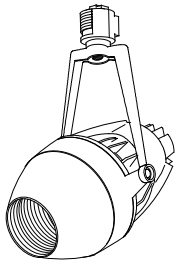


姿図



仕様

- ランプ ダイクロミラー付ハロゲンランプ
MR16電球形LED
- ボディ ホワイト(W)、マットブラック(M)、シルバー(S)
- マウント プラグ(P)
- 首振り角度 最大100度
- 回転角度 360度
- 入力電圧 100V
- 質量 280g

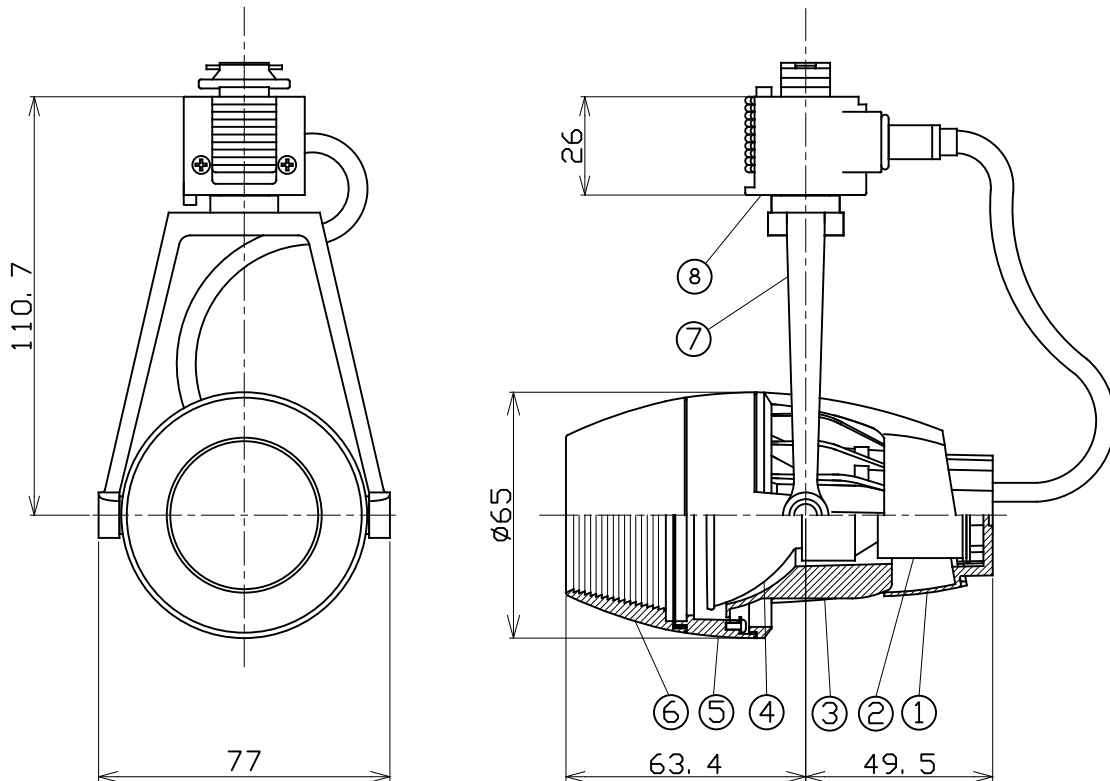
製品コード

- SX-514P/W
- SX-514P/M
- SX-514P/S

オプション

- ディフュージョンレンズ SA-2DL02
- ワイドディフュージョンレンズ SA-2DF01
- スプレットレンズ SA-2SP01
- ハニカムルーバー SA-2HC02
- カラーフィルター SA-2CF05~11
- コンバージョンフィルター SA-2CV02~03
- エッジコントロールフィルター SA-2EC01

*NTP-LDR6***-E11/C-H*使用時は取付け不可



	品名	材質	摘要
1	ソケットホルダー	アルミダイカスト	アクリル焼付塗装
2	ソケット	セラミック	250V 10A
3	放熱フィン	アルミダイカスト	耐熱黒塗装
4	ランプ	_____	E11 (別売り)
5	ボディ	アルミダイカスト	アクリル焼付塗装
6	フード	アルミダイカスト	アクリル焼付塗装
7	アーム	樹脂	_____
8	プラグ	樹脂	_____

ご注意

- ランプは必ず電源を切ってから扱ってください。
- ランプは直接素手で触らないでください。
- 器具は照射物より0.5m以上離して使用してください。
- 器具の改造は危険ですので、絶対に行わないでください。
- 周囲温度0℃~35℃の範囲でご使用ください。
- 調光器は適合調光器：SX-CD500 RPC (別売) を使用してください。

