

シリーズ

名称

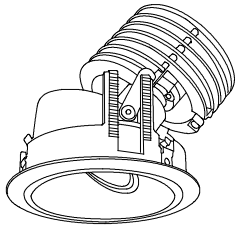
型式

LIGHTING TOOLS

adjustable downlight

SX-851D/V2

姿図

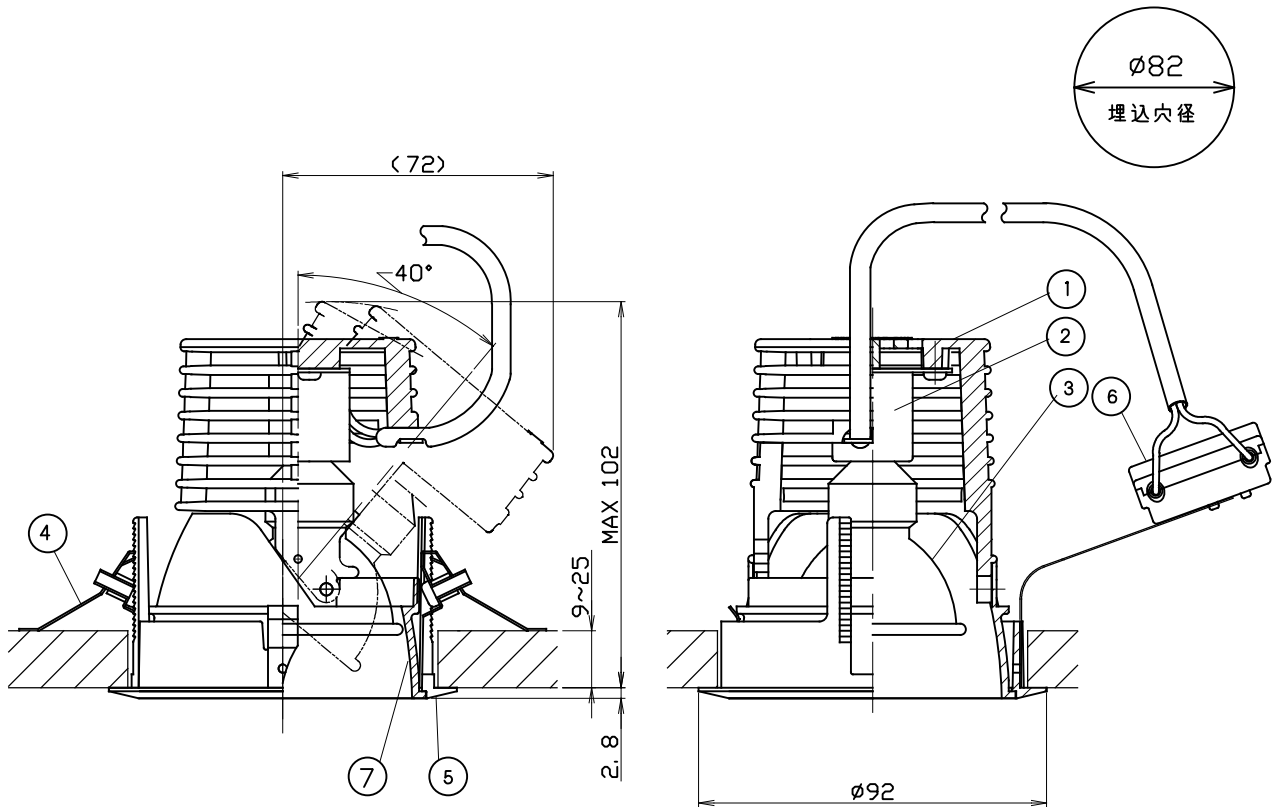


仕様

- ランプ ハロゲンランプ  
MR16電球形LED
- トリム オフホワイト(W)、マットブラック(M)
- コーン ホワイトコーン(WC)  
マットブラックコーン(MC)  
ナチュラルコーン(NC)
- 入力電圧 100V
- 重量 200g

製品コード

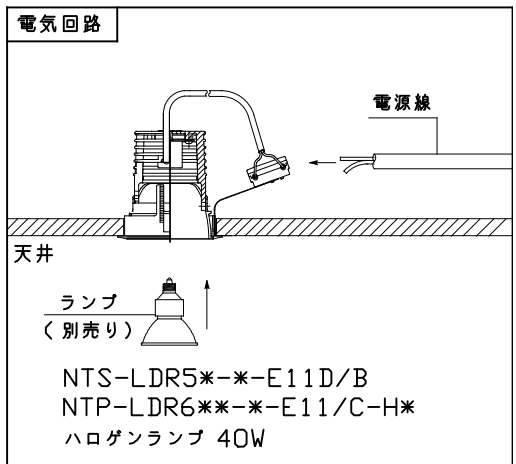
SX-851D/V2/WC/W  
SX-851D/V2/MC/W・M  
SX-851D/V2/NC/W・M



	品名	材質	摘要
1	ボディ	樹脂	
2	ソケット	磁器(E11)	
3	ランプ		E11(別売り)
4	取付パネ	ステンレス	
5	埋込フレーム	アルミダイカスト	アクリル焼付塗装
6	速結端子台	樹脂	300V20A
7	コーン	アルミダイカスト	WC, MC:アクリル焼付塗装 NC:メッキ仕上げ

**ご注意**

- ランプは必ず電源を切ってから扱ってください。
- ランプは直接素手で触らないでください。
- 器具の改造は危険ですので、絶対に行わないでください。
- 器具は照射物より0.5m以上離して使用することを推奨します。
- 器具は断熱材等でおおわないでください。
- 周囲温度0℃～35℃以外では使用しないでください。
- 調光器は適合調光器: SX-CD500 RPC(別売)を使用してください。



**ModuleX**

株式会社モデュレックス

図名

製品仕様書

尺度

1/2

作成

'08/01/10

改訂

'23/04/18