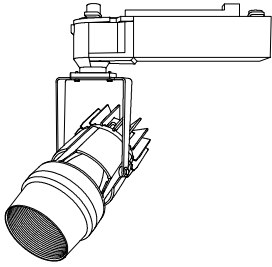


姿図



仕様

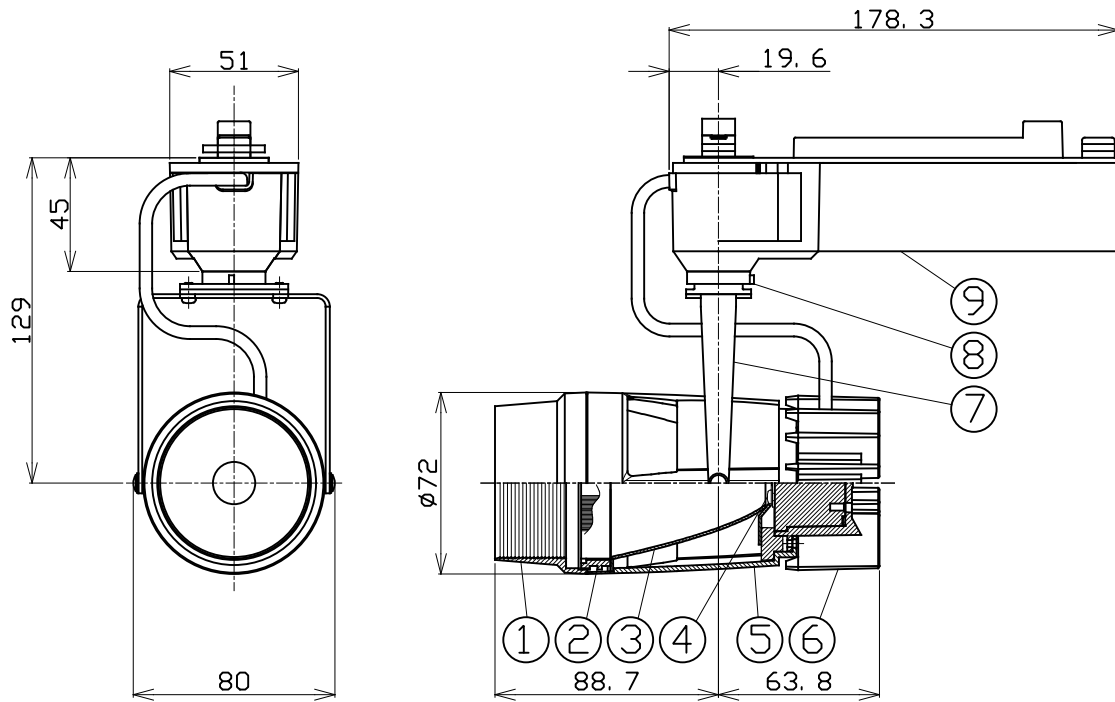
- 光源 LEDモジュール (装着済)
- 配光 ナロー (N)、ミディアム (M)
- ボディ ホワイト (W)、マットブラック (M)、シルバー (S)
- マウント ホワイト (P)
- 首振り角度 90度
- 回転角度 345度
- 入力電圧 100V±6% (専用ドライバー入力)
- 入力電流 0.34A (専用ドライバー100V入力時)
- 消費電力 33.7W (専用ドライバーを含む、100V入力時)  
※消費電力はJIS C 8105-3の試験測定方法による
- 専用ドライバー 定電流型 (50/60Hz共用)
- 質量 790g (専用ドライバー込み)

製品コード

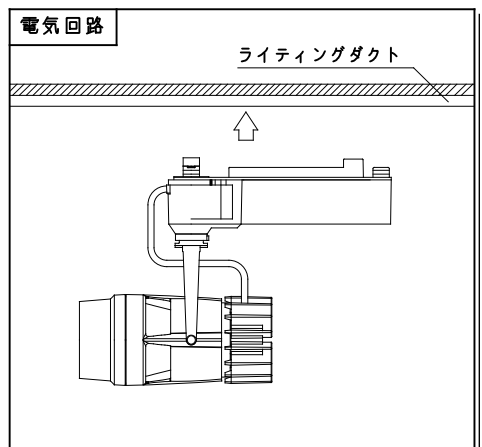
- SX-910CBP/N/R27B/W・M・S SX-910CBP/M/R27B/W・M・S
- SX-910CBP/N/R30B/W・M・S SX-910CBP/M/R30B/W・M・S
- SX-910CBP/N/R35B/W・M・S SX-910CBP/M/R35B/W・M・S
- SX-910CBP/N/R40B/W・M・S SX-910CBP/M/R40B/W・M・S

オプション (1枚装着可)

- ディフュージョンレンズ SA-3DL03
- ワイドディフュージョンレンズ SA-3DF01
- スプレッドレンズ SA-3SP01
- ハニカムルーバー SA-3HC02
- コンバージョンフィルター SA-3CV02~03
- エッジコントロールフィルター SA-3EC01
- ロングスヌートアダプター SA-3SN01/W, M, S
- シャープナー (N配光専用) SA-3SH01



	品名	材質	概要
1	フード	アルミダイカスト	アクリル焼付塗装
2	取付リング	アルミダイカスト	アクリル焼付塗装
3	リフレクター	アルミ	
4	LEDモジュール		
5	ボディ	アルミダイカスト	アクリル焼付塗装
6	ソケットホルダー	アルミダイカスト	アクリル焼付塗装
7	アーム	鋼板	アクリル焼付塗装
8	回転軸	亜鉛ダイカスト	アクリル焼付塗装
9	ドライバー一体型プラグ		位相制御方式調光対応



**ご注意**

- 器具の改造は危険ですので、絶対に行わないでください。
- LEDにはバラツキがある為、同一品番でも発光色、明るさが異なる場合があります。
- 器具の近くでラジオ・テレビ等を使用しないでください。雑音が入る場合があります。
- フードを取り外す場合はフードを下に向けて外してください。
- 床面・壁面への取付は行わないでください。
- 調光器は適合調光器 (位相制御方式) : SX-CD800TRI (別売) を使用してください。
- 電気回路へ接続の際には、JIS C8155規格に沿って容量計算をしてください。
- 周囲温度は0℃~35℃の範囲でご使用ください。
- 器具は断熱材等でおおわないでください。
- 器具は、照射物より0.2m以上離してお使いください。
- 熱が対流しにくい造作内等に設置の場合は必ず上部に通気孔を設けてください。  
(造作内表面積に対する開口率5%以上を目安に造作面に均等に開口してください。)