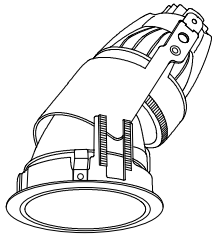


姿図



仕様

- ランプ ローボルトageハロゲンランプ JR12V-50W (K5)
- フレーム ホワイト(W)、マットブラック(M)
- コーン ホワイトコーン(WC) ナチュラルコーン(NC)
- 首振り角度 最大35度
- 回転角度 360度
- 入力電圧 100V (適合トランス入力)
- 消費電力 55W (適合トランスの消費電力を含む)
- トランス置型
- 質量 400g

製品コード

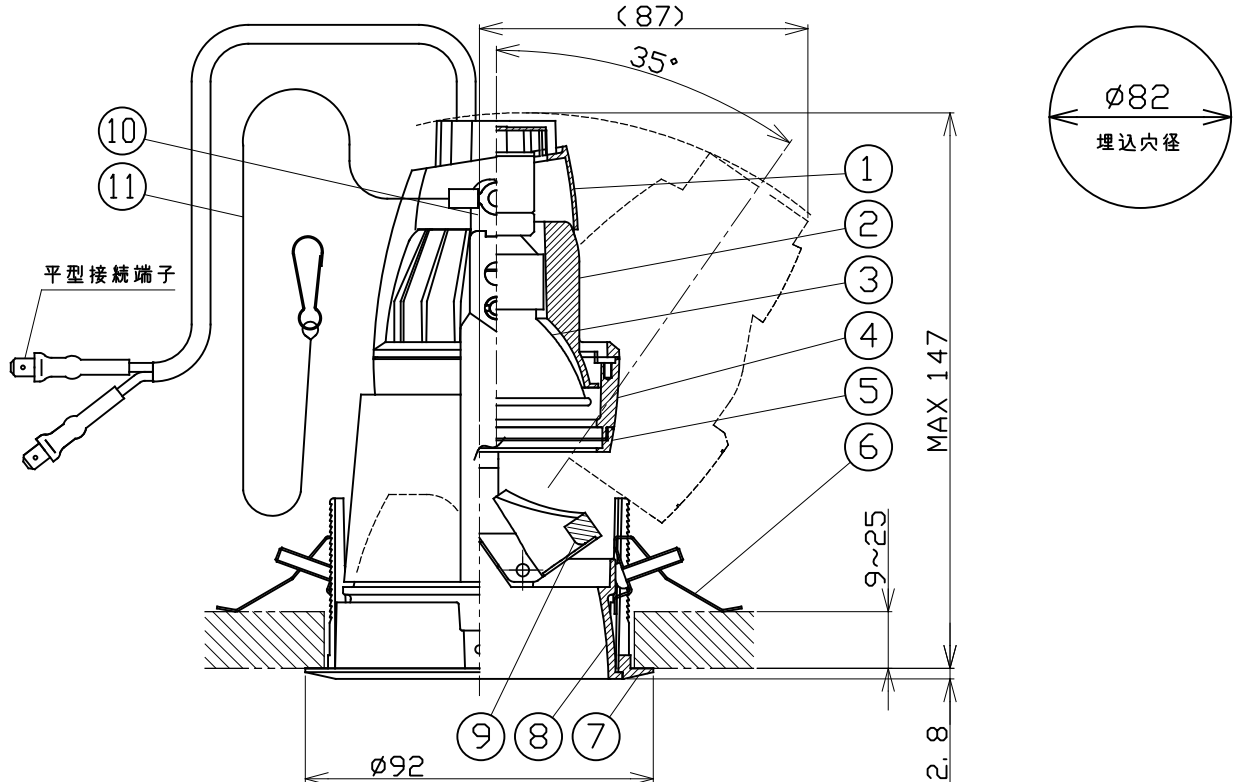
SX-B050D/EZ/WC/W  
SX-B050D/EZ/NC/W・M

適合トランス

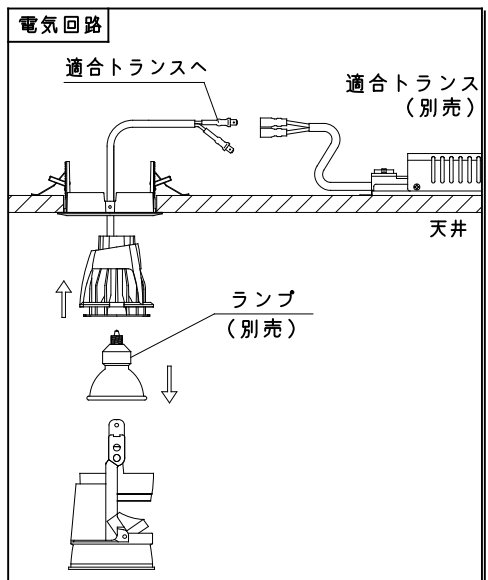
電子トランス TR-E0751D  
・100V用 ・50/60Hz共用

オプション

ディフュージョンレンズ SA-2DL02  
ワイドディフュージョンレンズ SA-2DF01  
スプレッドレンズ SA-2SP01  
ハニカムルーバー SA-2HC02  
カラーフィルター SA-2CF05~11  
コンバージョンフィルター SA-2CV02~03  
エッジコントロールフィルター SA-2ECO1



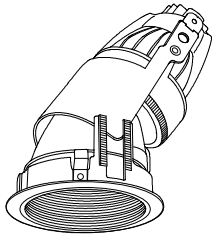
品名	材質	概要
1 ソケットホルダー	アルミダイカスト	生地
2 放熱フィン	アルミダイカスト	耐熱黒塗装
3 ランプ	ハロゲンランプ12V50W	EZ10 (別売り)
4 ボディ	アルミダイカスト	アクリル焼付塗装
5 フィルターホルダー	アルミダイカスト	アクリル焼付塗装
6 取付パネ	ステンレス	
7 埋込フレーム	アルミダイカスト	アクリル焼付塗装
8 コーン	アルミダイカスト	WC: アクリル焼付塗装 NC: メッキ仕上げ
9 フィッティングアーム	アルミダイカスト	アクリル焼付塗装
10 ジョイント金具	パネ材	
11 セーフティーワイヤー	ステンレス	



ご注意

- ランプは必ず電源を切ってから扱ってください。
- ランプは直接素手で触らないでください。
- 器具は照射物より0.5m以上離して使用してください。
- 器具の改造は危険ですので、絶対に行わないでください。
- 器具は断熱材等でおおわないでください。
- トランスは適合トランスを使用してください。
- 周囲温度0℃~35℃の範囲でご使用下さい。
- 調光器は適合調光器: SX-CD500 RPC(別売)を使用してください。

姿図



仕様

- ランプ ローボルトageハロゲンランプ JR12V-50W (K5)
- フレーム ホワイト(W)、マットブラック(M)
- コーン 黒パッフル(BF)
- 首振角度 最大35度
- 回転角度 360度
- 入力電圧 100V (適合トランス入力)
- 消費電力 55W (適合トランスの消費電力を含む)
- トランス置型
- 質量 400g

製品コード

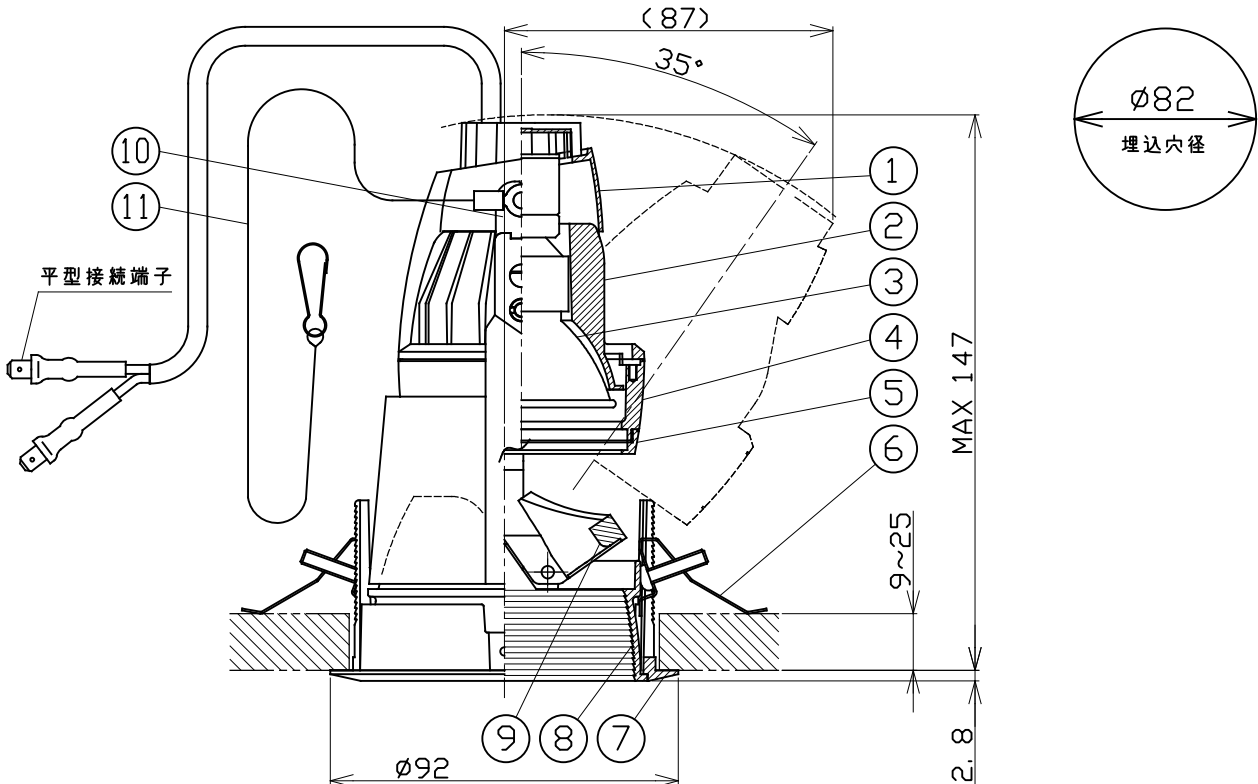
SX-B050D/EZ/BF/W  
SX-B050D/EZ/BF/M

適合トランス

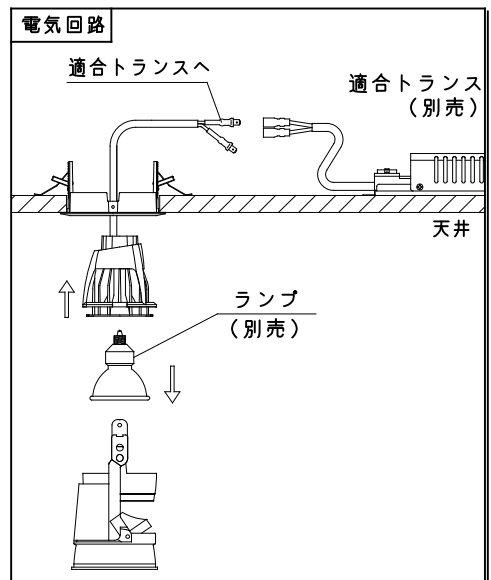
電子トランス TR-E0751D  
・100V用 ・50/60Hz共用

オプション

ディフュージョンレンズ	SA-2DL02
ワイドディフュージョンレンズ	SA-2DF01
スプレッドレンズ	SA-2SP01
ハニカムルーバー	SA-2HC02
カラーフィルター	SA-2CF05~11
コンバージョンフィルター	SA-2CV02~03
エッジコントロールフィルター	SA-2ECO1



品名	材質	摘要
1 ソケットホルダー	アルミダイカスト	生地
2 放熱フィン	アルミダイカスト	耐熱黒塗装
3 ランプ	ハロゲンランプ12V50W	EZ10 (別売り)
4 ボディ	アルミダイカスト	アクリル焼付塗装
5 フィルターホルダー	アルミダイカスト	アクリル焼付塗装
6 取付パネ	ステンレス	
7 埋込フレーム	アルミダイカスト	アクリル焼付塗装
8 コーン	アルミダイカスト	アクリル焼付塗装
9 フィッティングアーム	アルミダイカスト	アクリル焼付塗装
10 ジョイント金具	パネ材	
11 セーフティーワイヤー	ステンレス	



ご注意

- ランプは必ず電源を切ってから扱ってください。
- ランプは直接素手で触らないでください。
- 器具は照射物より0.5m以上離して使用してください。
- 器具の改造は危険ですので、絶対に行わないでください。
- 器具は断熱材等でおおわないでください。
- トランスは適合トランスを使用してください。
- 周囲温度0℃~35℃の範囲でご使用下さい。
- 調光器は適合調光器：SX-CD500 RPC(別売)を使用してください。