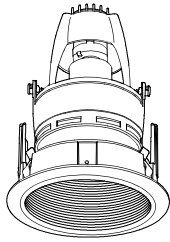


姿図



仕様

- ランプ ローボルテージハロゲンランプ JR12V-50W (K5)
- フレーム ホワイト(W)、マットブラック(M)
- コーン 黒パツフル (BF)
- 回転角度 360度
- 入力電圧 100V (適合トランス入力)
- 消費電力 50W (適合トランスの消費電力を含む)
- トランス別置型
- 質量 270g

製品コード

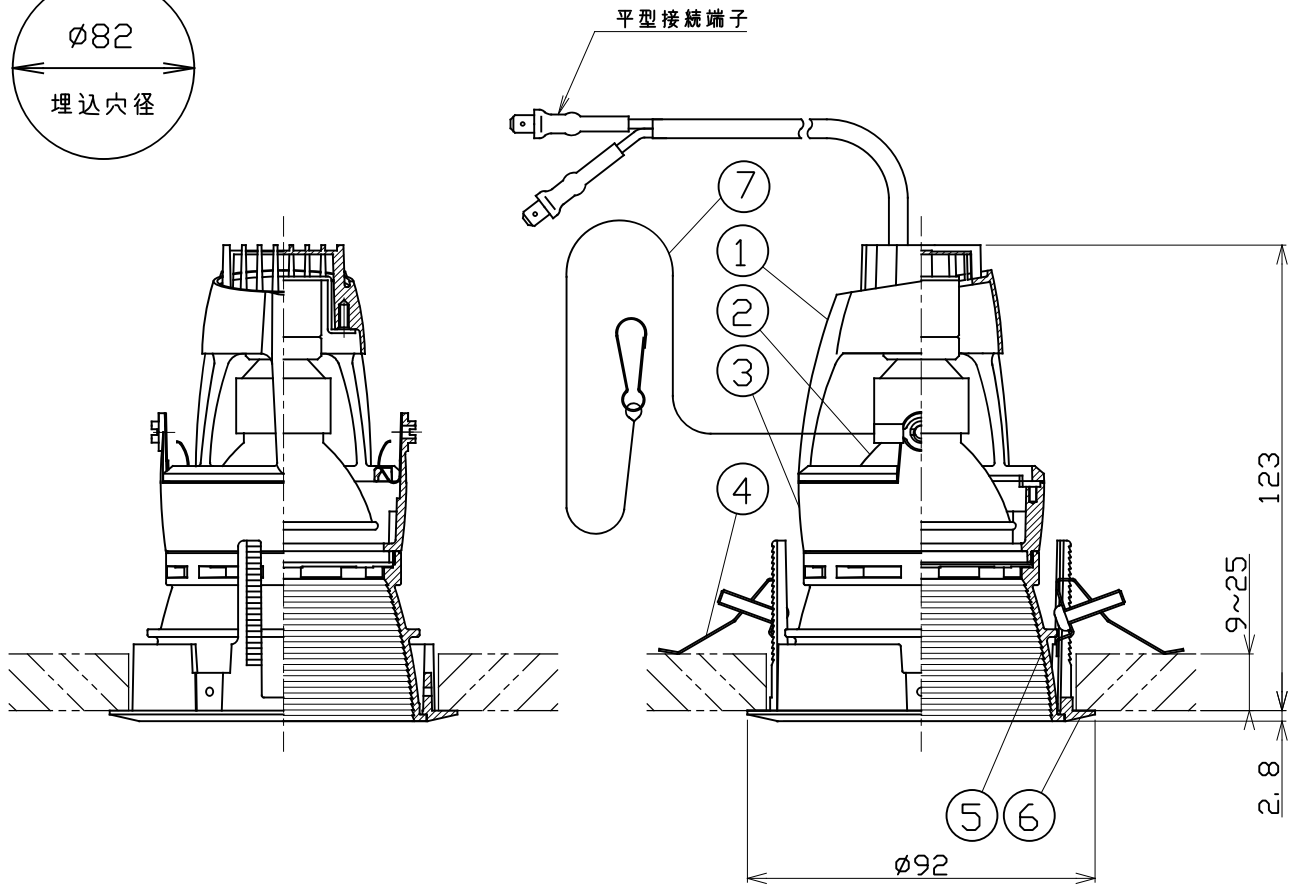
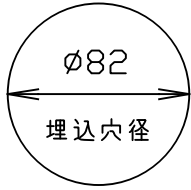
SX-B1315D/BF/W
SX-B1315D/BF/M

適合トランス

電子トランス TR-E0751D
・100V用 ・50/60Hz共用

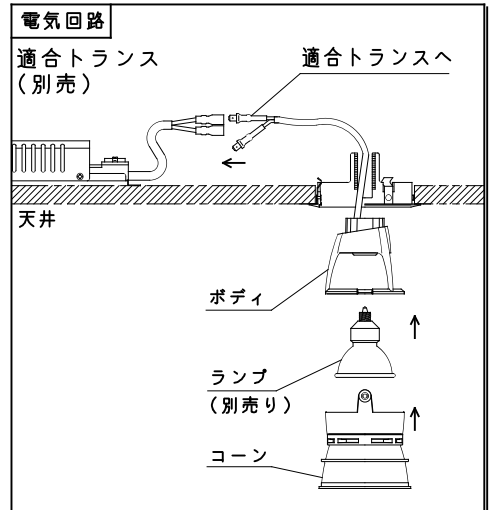
オプション

ディフュージョンレンズ SA-2DL02
ワイドディフュージョンレンズ SA-2DF01
スプレッドレンズ SA-2SP01
ハニカムルーバー SA-2HC02
カラーフィルター SA-2CF05~11
コンバージョンフィルター SA-2CV02~03
エッジコントロールフィルター SA-2EC01

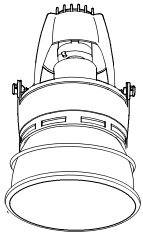


	品名	材質	摘要
1	ボディ	アルミダイカスト	生地
2	ランプ	ハロゲンランプ12V-50W	EZ10 (別売り)
3	フード	アルミダイカスト	アクリル焼付塗装
4	取付パネ	ステンレス	—
5	コーン	アルミダイカスト	アクリル焼付塗装
6	埋込フレーム	アルミダイカスト	アクリル焼付塗装
7	セーフティワイヤー	ステンレス	—

- ご注意**
- ランプは必ず電源を切ってから扱ってください。
 - ランプは直接素手で触らないでください。
 - 器具は照射物より0.5m以上離して使用してください。
 - 器具の改造は危険ですので、絶対に行わないでください。
 - 器具は断熱材等でおおわないでください。
 - トランスは適合トランスを使用してください。
 - 周囲温度0℃~35℃の範囲でご使用下さい。
 - 調光器は適合調光器：SX-CD800 TRI(別売)を使用してください。



姿図



仕様

- ランプ ローボルテージハロゲンランプ JR12V-50W (K5)
- コーン ホワイトコーン (WC) ナチュラルコーン (NC)
- 回転角度 360度
- 入力電圧 100V (適合トランス入力)
- 消費電力 50W (適合トランスの消費電力を含む)
- 適合トランス別置型
- 質量 170g

製品コード

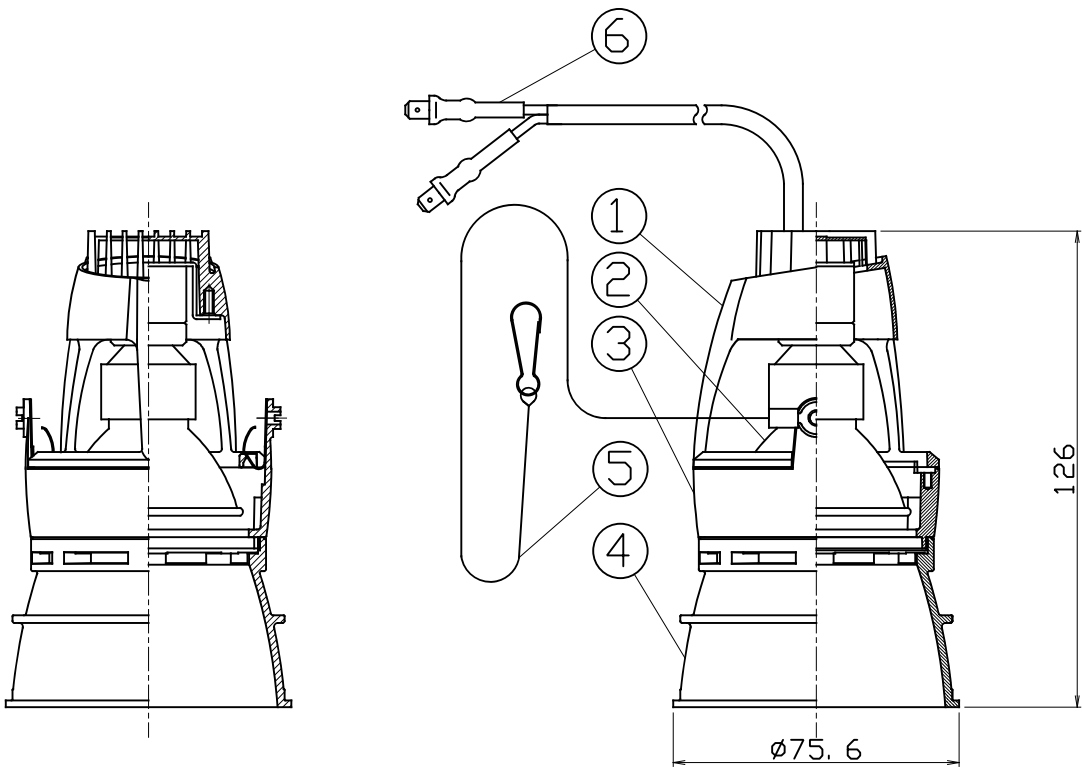
SL-B1315D/WC
SL-B1315D/NC

適合トランス

電子トランス TR-E0751D
・100V用 ・50/60Hz共用

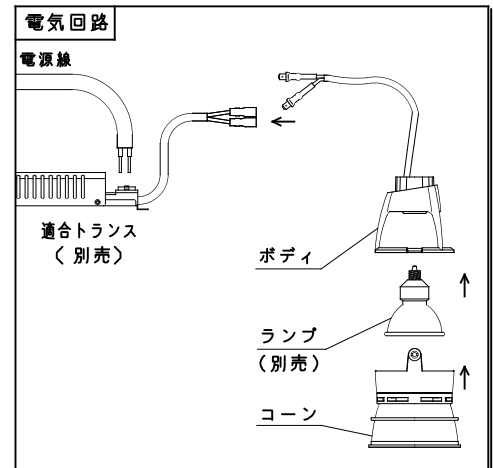
オプション

ディフュージョンレンズ SA-2DL02
ワイドディフュージョンレンズ SA-2DF01
スプレッドレンズ SA-2SP01
ハニカムルーバー SA-2HC02
カラーフィルター SA-2CF05~11
コンバージョンフィルター SA-2CV02~03
エッジコントロールフィルター SA-2EC01

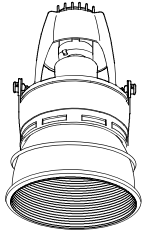


	品名	材質	摘要
1	ボディ	アルミダイカスト	生地
2	ランプ	ハロゲンランプ12V-50W	EZ10 (別売り)
3	フード	アルミダイカスト	アクリル焼付塗装
4	コーン	アルミダイカスト	WC: アクリル焼付塗装 NC: メッキ仕上げ
5	セーフティワイヤー	ステンレス	
6	平型接続端子		

- ご注意**
- ランプは必ず電源を切ってから扱ってください。
 - ランプは直接素手で触らないでください。
 - 器具は照射物より0.5m以上離して使用してください。
 - 器具の改造は危険ですので、絶対に行わないでください。
 - 器具は断熱材等でおおわないでください。
 - トランスは適合トランスを使用してください。
 - 周囲温度0℃~35℃の範囲でご使用ください。
 - 調光器は適合調光器: SX-CD800 TRI(別売)を使用してください。



姿図



仕様

- ランプ ローボルテージハロゲンランプ JR12V-50W (K5)
- コーン 黒パツフル (BF)
- 回転角度 360度
- 入力電圧 100V (適合トランス入力)
- 消費電力 50W (適合トランスの消費電力を含む)
- 適合トランス別置型
- 質量 170g

製品コード

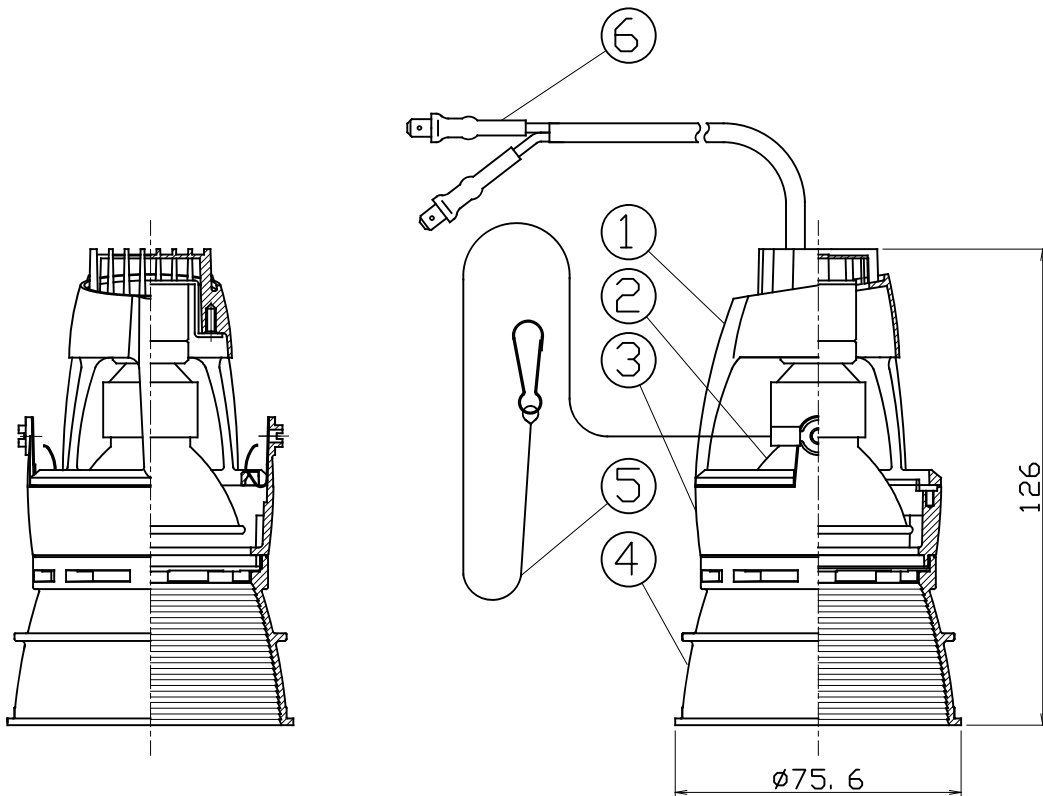
SL-B1315D/BF

適合トランス

電子トランス TR-E0751D
・100V用 ・50/60Hz共用

オプション

ディフュージョンレンズ SA-2DL02
ワイドディフュージョンレンズ SA-2DF01
スプレッドレンズ SA-2SP01
ハニカムルーバー SA-2HC02
カラーフィルター SA-2CF05~11
コンバージョンフィルター SA-2CV02~03
エッジコントロールフィルター SA-2EC01



	品名	材質	摘要
1	ボディ	アルミダイカスト	生地
2	ランプ	ハロゲンランプ12V-50W	EZ10 (別売り)
3	フード	アルミダイカスト	アクリル焼付塗装
4	コーン	アルミダイカスト	アクリル焼付塗装
5	セーフティーワイヤー	ステンレス	—
6	平型接続端子	—	—

- ご注意**
- ランプは必ず電源を切ってから扱ってください。
 - ランプは直接素手で触らないでください。
 - 器具は照射物より0.5m以上離して使用してください。
 - 器具の改造は危険ですので、絶対に行わないでください。
 - 器具は断熱材等でおおわないでください。
 - トランスは適合トランスを使用してください。
 - 周囲温度0℃~35℃の範囲でご使用ください。
 - 調光器は適合調光器：SX-CD800 TRI(別売)を使用してください。

