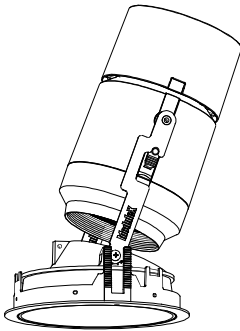


姿図



仕様

- 光源 LEDモジュール (装着済)
- 配光 ナロー (N)
- コーン ホワイトコーン(WC)、マットブラックコーン(MC)、ナチュラルコーン(NC)
- フレーム ホワイト、マットブラック
- 入力電圧 100V±6%、200V±6% (専用ドライバー入力)
- 入力電流 0.771A (専用ドライバー100V入力時)
0.388A (専用ドライバー200V入力時)
- 消費電力 76.4W (専用ドライバーを含む、100V入力時)
76.1W (専用ドライバーを含む、200V入力時)
※消費電力はJIS C 81053の試験方法による
- 専用ドライバー 定電流型 (50/60Hz共用)
- 器具入力電圧 54.2V
- 器具入力電流 1.2A
- 重量 2.3Kg (専用ドライバー込み)
- セーフティーワイヤー付

製品コード

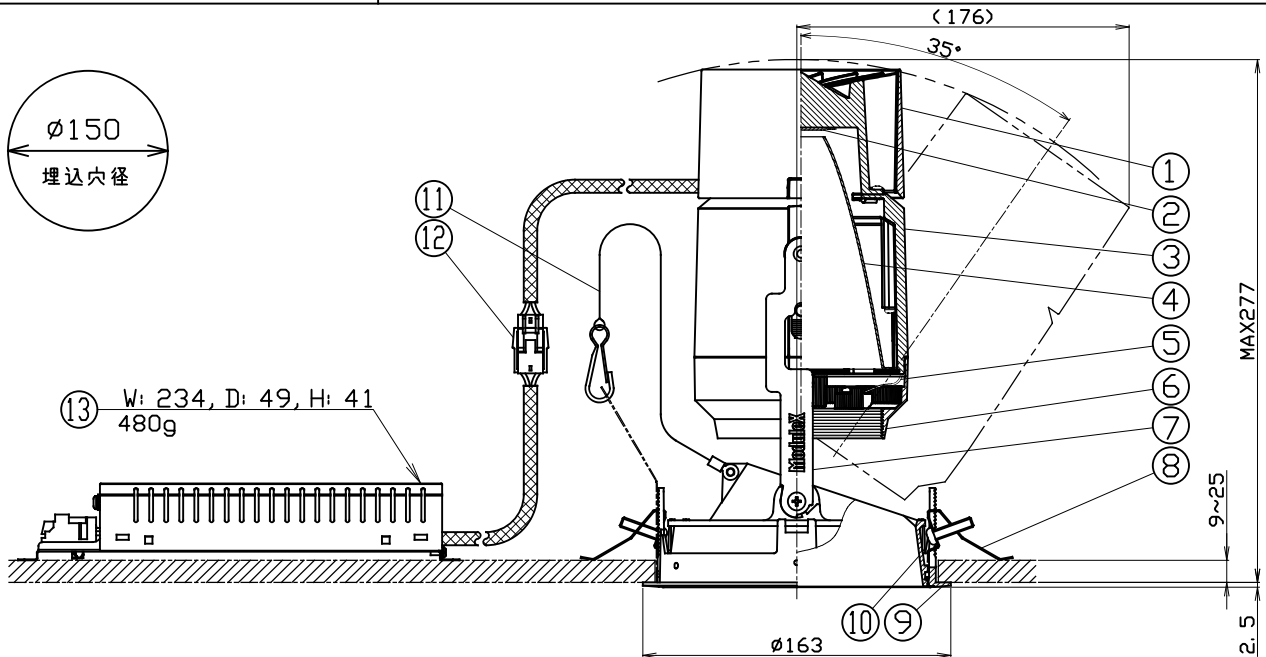
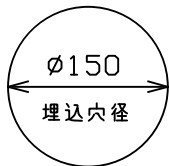
- SX-B2655H/N/R27B/WC/W
- SX-B2655H/N/R30B/WC/W
- SX-B2655H/N/R35B/WC/W
- SX-B2655H/N/R40B/WC/W
- SX-B2655H/N/R27B/DC/W・M
- SX-B2655H/N/R30B/DC/W・M
- SX-B2655H/N/R35B/DC/W・M
- SX-B2655H/N/R40B/DC/W・M
- SX-B2655H/N/R27B/NC/W・M
- SX-B2655H/N/R30B/NC/W・M
- SX-B2655H/N/R35B/NC/W・M
- SX-B2655H/N/R40B/NC/W・M

オプション

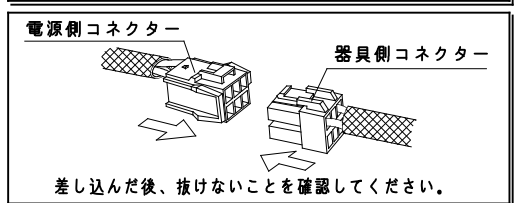
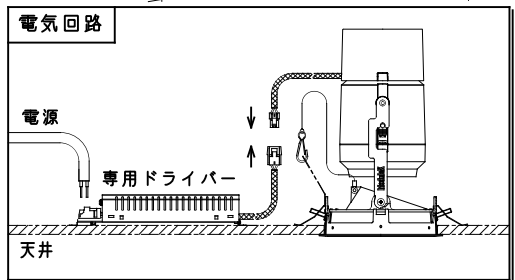
- ディフュージョンレンズ SA-4DL02
- ワイドディフュージョンレンズ SA-4DF01
- スプレッドレンズ SA-4SPO1
- ハニカムルーバー SA-4HC02

エッジコントロールフィルター

- SA-4ECO1
- シャープナー SA-4SH01
- コンバージョンフィルター SA-4CV02~03



品名	材質	摘要
1 ソケットホルダー	アルミダイカスト	アクリル焼付塗装
2 LEDモジュール		
3 ボディ	アルミダイカスト	アクリル焼付塗装
4 リフレクター	アルミ	
5 セーフティーワイヤー	ステンレス鋼	
6 フード	アルミダイカスト	アクリル焼付塗装
7 アーム	鋼板	
8 取付金具	ステンレス	
9 埋込フレーム	アルミダイカスト	アクリル焼付塗装
10 コーン	アルミダイカスト	アクリル焼付塗装 (WC・MC) メッキ仕上 (NC)
11 セーフティーワイヤー	ステンレス鋼	
12 セーフティーコネクター	樹脂	
13 電源ドライバー		位相制御方式調光対応



ご注意

- LEDにはバラツキがある為、同一品番でも発光色、明るさが異なる場合があります。
- 器具の近くでラジオ・テレビ等を使用しないでください。雑音が入る場合があります。
- 器具の改造は危険ですので、絶対に行わないでください。
- 器具は断熱材等で覆わないでください。
- 器具は、照射物より0.3m以上離してお使いください。
- 周囲温度は0℃~35℃の範囲でご使用ください。
- 付属のセーフティーワイヤーは必ず器具本体とフレームに連結してください。
- ドライバーは専用ドライバーを使用してください。
- 1次側電源は、直接専用ドライバーに接続してください。
- 調光器は適合調光器 (位相制御方式) : SX-CD800 TRI (別売) を使用してください。
- 電気回路へ接続の際は、JIS C8155規格に沿って容量計算をしてください。
- この器具は天井取付専用器具です。傾斜天井、壁面などには取付出来ません。