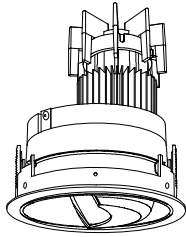


ModuleX[®]130

Wall Washer downlight

SX-B4456D/PWM

姿図

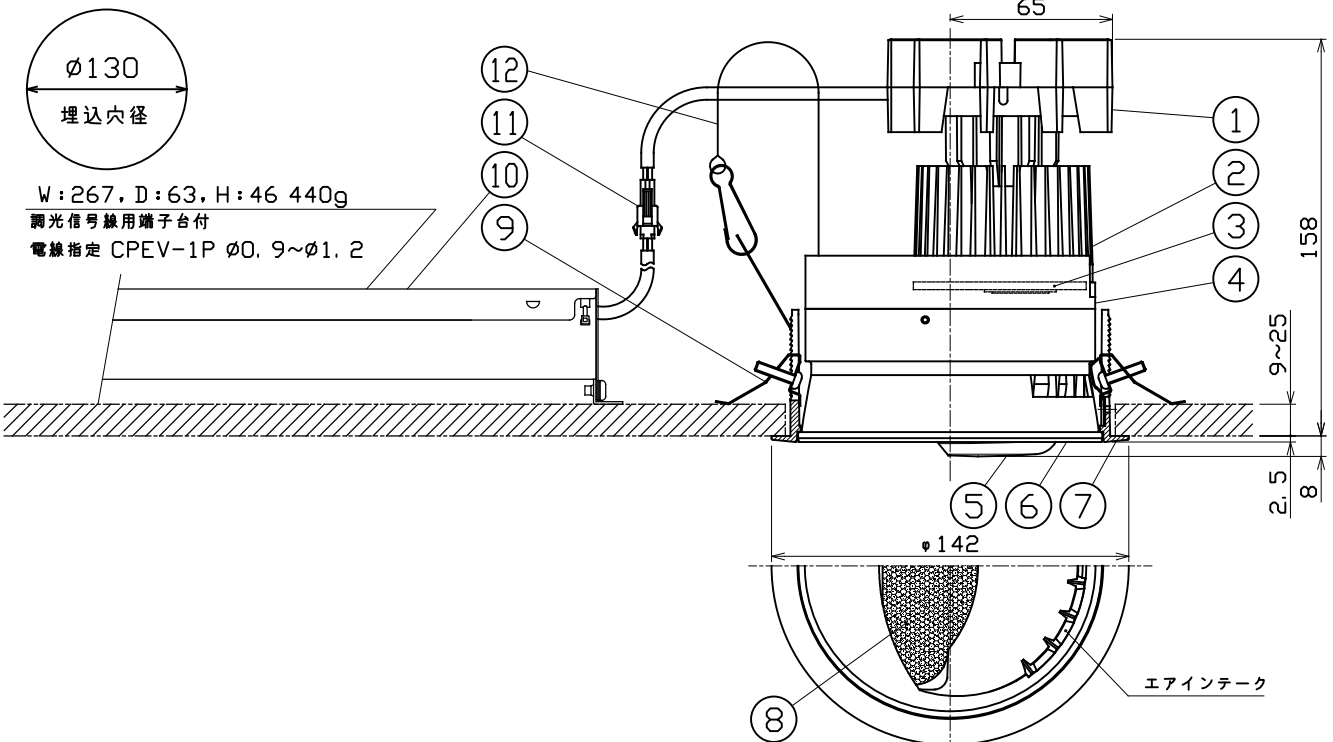


仕様

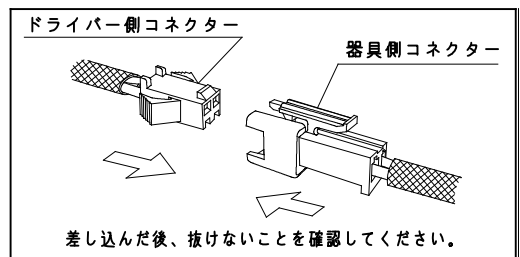
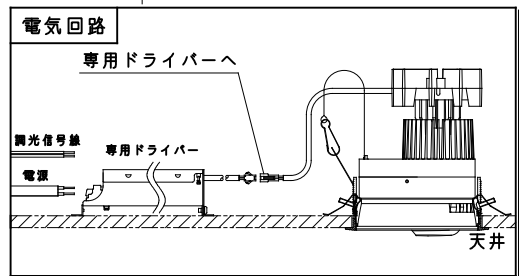
- フレーム ホワイト、マットブラック
- コーン ホワイトコーン(WC)、マットブラックコーン(MC) ナチュラルコーン(NC)
- 入力電圧 100V±6%、200V±6%、242V±6% (専用ドライバー入力)
- 入力電流 0.631A (専用ドライバー-100V入力時)
0.310A (専用ドライバー-200V入力時)
0.258A (専用ドライバー-242V入力時)
- 消費電力 62.8W (専用ドライバーを含む、100V入力時)
60.7W (専用ドライバーを含む、200V入力時)
60.6W (専用ドライバーを含む、242V入力時)
※消費電力はJIS C 8105-3の試験測定方法による
- 専用ドライバー 定電流型 (50/60Hz共用)
- 器具入力電圧 73.6V
- 器具入力電流 0.7A
- 調光信号入力電流 2mA
- 質量 1.6Kg (専用ドライバー込み)
- セーフティーワイヤー付

製品コード

- SX-B4456D/PWM/R27B/WC/W
- SX-B4456D/PWM/R27B/MC/W・M
- SX-B4456D/PWM/R27B/NC/W・M
- SX-B4456D/PWM/R30B/WC/W
- SX-B4456D/PWM/R30B/MC/W・M
- SX-B4456D/PWM/R30B/NC/W・M
- SX-B4456D/PWM/R35B/WC/W
- SX-B4456D/PWM/R35B/MC/W・M
- SX-B4456D/PWM/R35B/NC/W・M
- SX-B4456D/PWM/R40B/WC/W
- SX-B4456D/PWM/R40B/MC/W・M
- SX-B4456D/PWM/R40B/NC/W・M



品名	材質	適要
1 ソケットホルダー	アルミダイカスト	耐熱黒塗装
2 LCLフィクスチャー	アルミダイカスト	耐熱黒塗装
3 LEDユニット	—	—
4 リングアダプター	アルミダイカスト	耐熱黒塗装
5 コーンカバー	アルミダイカスト	WC, MC: アクリル焼付塗装 NC: メッキ仕上げ
6 コーン	アルミダイカスト	WC, MC: アクリル焼付塗装 NC: メッキ仕上げ
7 埋込フレーム	アルミダイカスト	アクリル焼付塗装
8 レンズフィルター	硬質ガラス	ショット加工
9 取付パネ	ステンレス	—
10 専用ドライバー	—	PWM制御方式調光対応
11 セーフティーコネクタ	樹脂	—
12 セーフティーワイヤー	ステンレス	—



- ご注意**
- 周囲温度0℃~35℃の範囲でご使用下さい。
 - 器具は断熱材等で覆わないでください。
 - 付属のセーフティーワイヤーは必ず器具本体とフレームに連結してください。
 - LEDにはバラツキがある為、同一品番でも発光色、明るさが異なる場合があります。
 - 器具の近くでラジオ・テレビ等を使用しないでください。雑音が入る場合があります。
 - 天井内にドライバーを設置するためにふところ寸法を135mm以上確保してください。

- 器具は照射物より0.1m以上離して使用してください。
- 器具の改造は危険ですので、絶対に行わないでください。
- 1次側電源線は、直接専用ドライバーに接続してください。
- 調光器は適合調光器(PWM調光方式): SX-CD1500PWM (別売) を使用してください。
- 電気回路へ接続の際は、JIS C8155規格に沿って容量計算をしてください。

<p>株式会社モデュレックス</p>	図名	尺度	作成	改訂
	製品仕様書	1/3	2017/04/17	2020/01/08