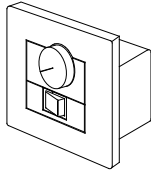


姿図
生産終了品



仕様

- 調光方式 正位相制御方式
- 入力電圧 AC100V ± 6%
- 周波数 50/60Hz 共用
- 適合負荷 0.4~8A (IL)
0.4~5.6A (LED)
- 適合電線 φ1.6・φ2.0 Cu 単線
- 重量 350g

製品コード

SX-CD800TRI

適合トランス

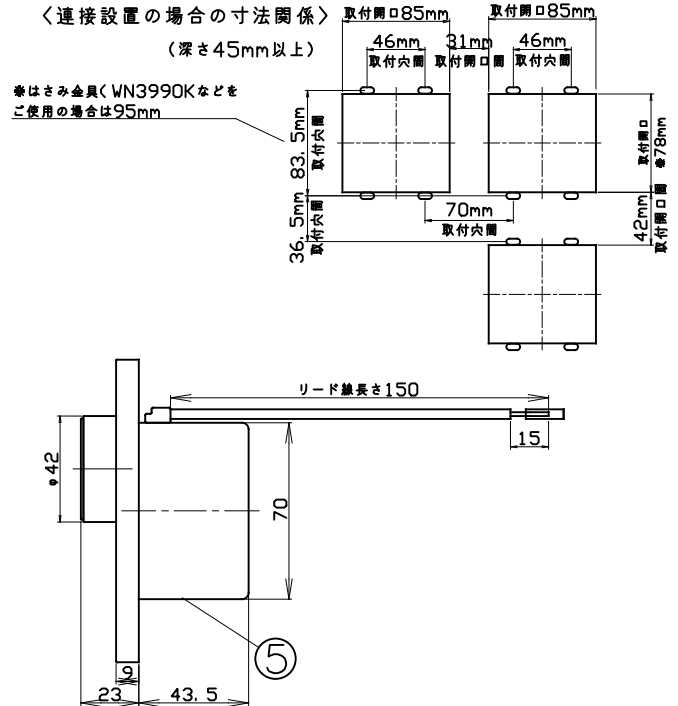
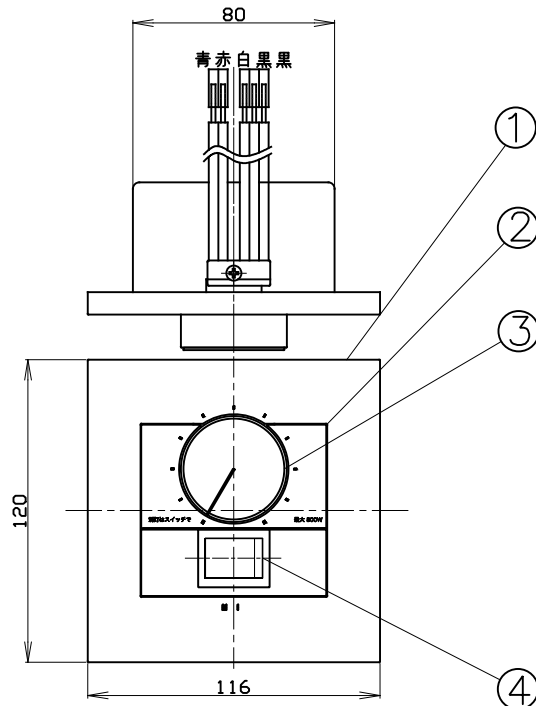
SA-CBP01
TR-E0751D

適合ドライバー

LD-W015CC4802

適合器具

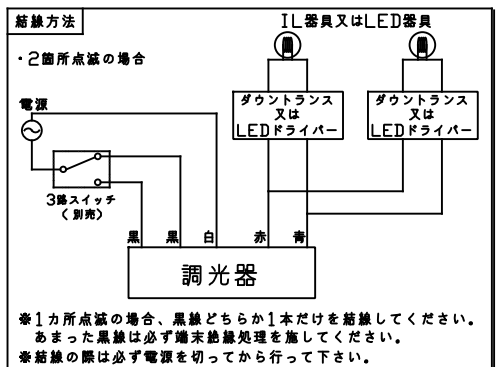
ModuleX 白熱灯用器具全機種
ModuleX LED用器具(位相制御方式)



品名	材質	摘要
1 化粧パネル	樹脂	塗装仕上げ(ホワイト)
2 操作プレート	樹脂	塗装仕上げ(ホワイト)
3 調光用ロータリーツマミ	樹脂	塗装仕上げ(ホワイト)
4 電源スイッチ	樹脂	3路 15A300V
5 ケース	アルミ	生地

使用上の注意 警告

- 1 器具は説明書に従って正しく取り付けてください。
- 2 電気工事は必ず電気店や工事店等の有資格者が行ってください。
- 3 表示されている定格を守ってください。定格負荷以上になりますと調光器が壊れます。
- 4 不点灯のランプは速やかに交換してください。またランプが外れている場合も、正常な調光ができなくなります。
- 5 ランプ交換の際は必ず電源を切ってください。
- 6 周囲温度は0℃~35℃の範囲でご使用ください。
屋外等湿度の多い場所や、腐食性ガスの発生する場所では使用しないでください。
- 7 ご使用中に調光器のプレートが温かくなりますが、動作上必然のもので心配はありません。調光器は使用中にうなり音が発生することがありますが、異常を示すものではありません。
- 8 この調光器は雑音防止回路を備えています。ラジオ・ステレオ等の音響装置に雑音障害が生じることがありますので、次の予防策を行ってください。
 - ・ラジオ・ステレオ等の装置のアースを確実に取付けてください。
 - ・ラジオ・ステレオ等の装置にアンテナを張ってください。
 - ・調光器とラジオ・ステレオ装置等のアンテナ・アース線とは1.0m以上離してください。
- 9 調光器の電源は他のものとは別電源にしてください。
- 10 お手入れについての注意事項
 - ・汚れた時は柔らかい布で拭いてください。
 - ・汚れがひどい時は布に水を含ませ硬く絞ってから拭き取ってください。
 - ・ベンジン、シンナー、アルコール、油類、化粧品、洗剤等は表面仕上げを傷めますので使用しないでください。



- 1 接続設置の場合、下記表の様に最大負荷が変わりますのでご注意ください。
調光器を使用する環境に応じて負荷容量を制限してください。

使用環境(条件)	係数	IL	LED
金属製スイッチボックスで単体設置の場合	×1	800VA	560VA
樹脂製スイッチボックスで単体設置の場合	×0.8	640VA	448VA
断熱性壁材に設置する場合	×0.5	400VA	280VA

- ・接続設置時お互いの配線が極端に接しますと、干渉によりチラつく場合があります。
- ・上記使用環境での最大負荷容量を超えて使用するとチラつく場合があります。

- 1 60Hzで使用する場合、50Hzで使用の場合と比べ電圧が5%程度低下するため、ご注意ください。

- 1 接続設置する場合、最大容量の80%程度でご使用ください。(推奨640VA)
- 1 上下に接続設置する場合は必ず取付面に着弾材と取付金具用の取付材をいれて施工してください。
- 1 スwitchボックスで施工する場合、寸法上、接続設置はできません。