

MR16 SPOTLIGHT

SX-513CBP

	器具重量 0.52kg	適合ランプ JR12V50 W (K5 ,口金E210)(別売) 消費電力 50W 定格電圧 100 V (専用トランスフォーマー) 周波数 50Hz/60Hz
	首振角度 100°	トランス一体型 調光方式：位相制御調光方式 適合調光器：SX-CD500RPC (逆位相制御調光方式)

安全に施工していただくために《各作業前に必ずご確認ください》

⚠ 警告：誤って使用すると、人身事故につながるおそれがあります。		🚫 禁止事項	
⚠ 注意：誤って使用すると、物的損害につながるおそれがあります。		🛑 厳守事項	
取付前に	⚠ 警告	🚫	この器具は、一般通常環境の屋内専用器具です。 下記の使用環境・条件では使用不可です。(落下・感電・火災の原因) ●周囲温度0℃以下35℃以上 ●器具重量に耐えられない天井 ●湿気の多い所 ●傾斜・凹凸天井 ●屋外 ●壁面 ●空調や風の受ける所 ●床面 ●振動、衝撃を受ける所 ●火気の近く ●直射日光の当たる場所 ●粉塵、腐食性ガス 発生場所 使用環境に適合するかの判断が困難な場合は、お問い合わせください。
	⚠ 注意		🛑 被照射面距離は、器具本体表示または仕様書に従ってください。(被照射物の変質・変色等の原因)
電気配線時に	⚠ 警告	🛑	電気工事は必ず有資格者が行ってください。(事故の原因)
			交流電源をご使用ください。電源周波数は器具の銘板に従い正しく使用してください。(感電・火災の原因) (インバータおよび白熱灯器具は50Hz・60Hz 共用)
			電源電圧は、器具銘板または本説明書に記載されている電圧±6%内でご使用ください。(ランプ短寿命・感電・火災の原因)
			配線部品を使用の際は、破損のないことを確認のうえ使用してください。(落下・損傷の原因)
器具取付時に	⚠ 警告	🛑	器具やランプの取付は、器具本体表示または本説明書に従い確実に行ってください。(落下・感電・火災の原因)
			ランプ装着の際は必ず電源を切ってください。(感電の原因)
			🚫 点灯中、消灯直後は高温のため器具に触らないでください。(やけどの原因)
			🚫 布や紙、断熱材を器具の上に置いたり被せたりしないでください。(不点灯、火災の原因)
			🚫 器具の隙間に金属や燃えるものを入れないでください。(感電、火災、器具故障の原因)
			🛑 器具取付部以外の本体外郭が天井内外の造営材やダクト等の設備に接触しないように施工してください。(落下・感電・火災の原因)
			🚫 器具の分解・改造はしないでください。(感電・火災・落下・故障の原因)
			🚫 濡れた手で作業しないでください。(感電の原因)
			🛑 煙や異臭等の異常を感じた場合は、すぐに電源を切り、工事店に修理を依頼してください。(感電・火災の原因)
⚠ 注意	🛑	スプリンクラー等の防火設備に器具の熱が影響しないように施工してください。(誤作動の原因)	

ModuleX

Installation Guide | Lighting Fixture

取付説明書(照明器具)

PICK UP SPOTLIGHT

ModuleXを安全に設置していただくために

SX-513CBP

取付内容		取付図	注意図	
1 2	ランプ取付 (器具装着済) ソケットを引き抜く ランプをねじ込んで取付ける			
	ランプ装着の際は電源を切り根元を持ち、まっすぐソケットに差込んで回してください。ガラス部を持つとランプ破損、不点灯の原因となります。			
1 2	オプション取付 ホルダを回してはずす ホルダにフィルタを入れる			
	フィルタはホルダと本体に挟んで装着されます。ホルダの脱着の際はフィルタが落下しないようご注意ください。			
1	結線方法 ライティングトラックに一体型トランスを回して取付けます。			
	トランスは、カチッとハマるまで確実に取り付けてください。外す際はストッパーを下げてください。無理に回すと器具破損落下の原因となります。			

取付内容		取付図	注意図	

お問い合わせは 株式会社モデュレックス

ModuleX

TOKYO TEL. 03-5768-3681
東京都渋谷区恵比寿南1-20-6第21荒井ビル

OSAKA TEL. 06-7167-2474
大阪市中央区北浜4-1-21住友生命淀屋橋ビル2F

FUKUOKA TEL. 092-732-4211
福岡市中央区大名1-8-30-1

■器具の寿命について

照明器具には寿命があります。
設置して8～10年経つと、外観に異常がなくても内部の劣化は進行しています。点検・交換してください。

- ※使用条件は周囲温度30℃、1日10時間点灯、年間3000時間点灯です。(JIS C 8105-1解説による)
- ・周囲温度が高い場合・点灯時間が長い場合などは寿命が短くなります。
 - ・3年に1回は工事店等の専門家による点検をお受けください。
点検せずに使い続けるとまれに火災・感電・落下などに至る恐れがあります。

■保証について

保証期間

弊社独自の長期保証期間を定めています。

保証内容

製品の不具合が発生した場合製品毎の保証期間と条件によって無償修理
または無償交換致します。照明器具の施工により破損や施工に関わる部材などは
保証の対象外になります。

修理のご依頼について

保証期間が過ぎている場合、また、保証条件にあたらない場合は、
有償修理とさせていただきます。

保証条件

詳細な保証条件につきましては、「保証書」に記載しております。

■アフターサービスについて

修理に関するご相談ならびにご不明な点は、お買い求めの販売店または弊社営業所にお問い合わせください。

ModuleX

ModuleX Maintenance

ModuleXを安心してお使い頂くために

SX-513CBP

作成2016.1.25

お問い合わせは 株式会社モデュレックス

ModuleX

TOKYO TEL. 03-5768-3681

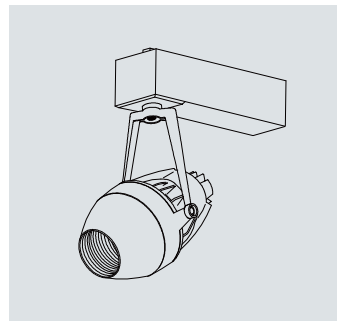
東京都渋谷区恵比寿南1-20-6第21荒井ビル

OSAKA TEL.06-7167-2474

大阪市中央区北浜4-1-21住友生命淀屋橋ビル2F

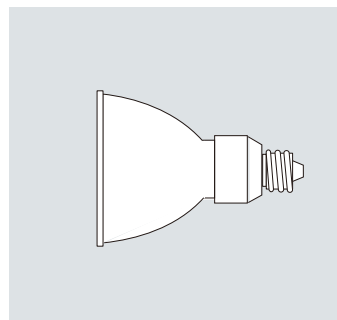
FUKUOKA TEL. 092-732-4211

福岡市中央区大名1-8-30-1



適合電圧 100V
消費電力 50W (ハロゲン)

オプション装着 Filter×1枚 装着可能
型番記載 器具ボディ内側にシール記載
調光方式 位相制御調光方式
適合調光器 SX-CD500RPC (逆位相制御調光方式)



交換用適合ランプ 型番
ウシオライティング JR12V50WLN/KUV/EZ-H
定格寿命 5,000時間 JR12V50WLM/KUV/EZ-H

※ランプ交換の際は必ず電源をお切りください

安全にメンテナンスしていただくために《必ずご確認ください》

⚠ 警告	⚠ 警告: 誤って使用すると、人身事故につながるおそれがあります。	🚫 禁止事項
⚠ 注意	⚠ 注意: 誤って使用すると、物的損害につながるおそれがあります。	🛑 厳守事項
⚠ 警告	🛑 器具やランプの取付は、器具本体表示または本説明書に従い確実に行ってください。(落下・感電・火災の原因)	
	🛑 ランプ装着の際は必ず電源を切ってください。(感電の原因)	
	🚫 点灯中、消灯直後は高温のため器具に触らないでください。(やけどの原因)	
	🚫 布や紙、断熱材を器具の上に置いたり被せたりしないでください。(不点灯、火災の原因)	
	🚫 器具の隙間に金属や燃えるものを入れないでください。(感電、火災、器具故障の原因)	
	🛑 器具取付部以外の本体外郭が天井内外の造営材やダクト等の設備に接触しないように施工してください。(落下・感電・火災の原因)	
	🚫 器具の分解・改造はしないでください。(感電・火災・落下・故障の原因)	
	🚫 濡れた手で作業しないでください。(感電の原因)	
⚠ 注意	🛑 煙や異臭等の異常を感じた場合は、すぐに電源を切り、工事に修理を依頼してください。(感電・火災の原因)	
	🛑 スプリンクラー等の防火設備に器具の熱が影響しないように取付してください。(誤作動の原因)	

■ランプ、オプションの交換について

取付内容		取付図	注意図
1 2	ランプ取付 (器具装着済) ソケットを引き抜く ランプをねじ込んで取付ける		
⚠ c	ランプ装着の際は電源を切り根元を持ち、まっすぐソケットに差込んで回してください。ガラス部を持つとランプ破損、不点灯の原因となります。		
1 2	オプション取付 ホルダを回してはずす ホルダにフィルタを入れる		
⚠ e	フィルタはホルダと本体に挟んで装着されます。ホルダの脱着の際はフィルタが落下しないようご注意ください。		
1	結線方法 ライティングトラックに一体型トランスを回して取付けます。		
⚠ g	トランスは、カチッとハマるまで確実に取り付けてください。外す際はストッパーを下げてください。無理に回すと器具破損落下の原因となります。		