

SX-B0155D/RB

単位:mm

埋込孔寸法
 $\phi 62 \sim 63$
 石膏ボード
 $\phi 60 \sim 61$

適合天井厚
 18 mm
 2 ~

器具質量
 0.075kg

光源 LEDモジュール
 専用電源 LD-W015CC480※(別売)
 LD-SL0360A※PSE(別売)
 (※の部分はバージョン情報です)
 電源入力 50/60Hz
 灯具入力 電流:0.48A、電圧:9.6V

【LD-W015CC480※】 1~3灯用 調光可

入力電圧	連灯数	入力電流	消費電力
100V±6%	1灯	0.095A	8.3W
	2灯	0.136A	12.7W
	3灯	0.194A	18.5W

調光方式:位相制御調光方式
 適合調光器: SX-CD500RPC(別売)
 (逆位相制御調光方式)

【LD-SL0360A※PSE】 1~3灯用 調光可

入力電圧	連灯数	入力電流	消費電力
100V±6%	1灯	0.062A	5.96W
	2灯	0.108A	10.53W
	3灯	0.154A	15.10W
200V±6%	1灯	0.043A	6.64W
	2灯	0.060A	10.91W
	3灯	0.081A	15.28W
242V±6%	1灯	0.041A	7.14W
	2灯	0.055A	11.27W
	3灯	0.071A	15.55W

調光方式 DALI制御方式
 DALIシステム調光器:(Device Type6)(別売)

オプション
 延長コード

長さ	1灯延長時	2灯以上の延長時
1m	SA-JC2/1000/01	SA-CC03
3m	SA-JC2/3000/01	SA-CC04

石膏ボードの際は
 $\phi 60 \sim \phi 61$

ModuleX

保存用

Installation Guide

Lighting Fixture

取付説明書(照明器具)

SX-B0155D/RB

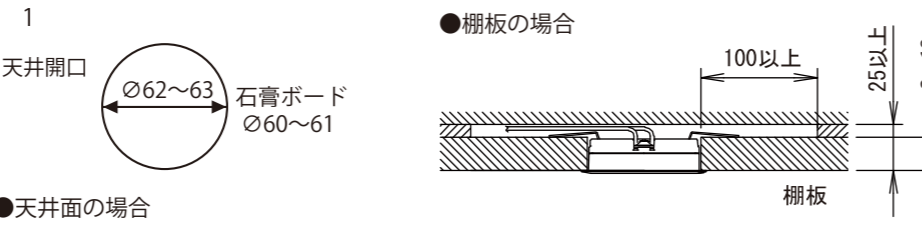
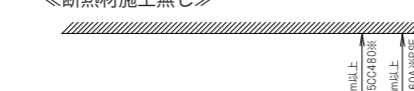
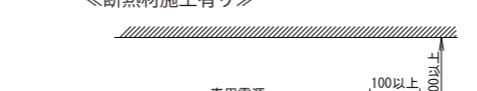
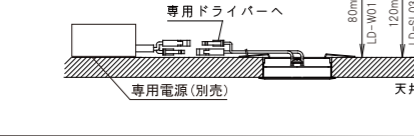

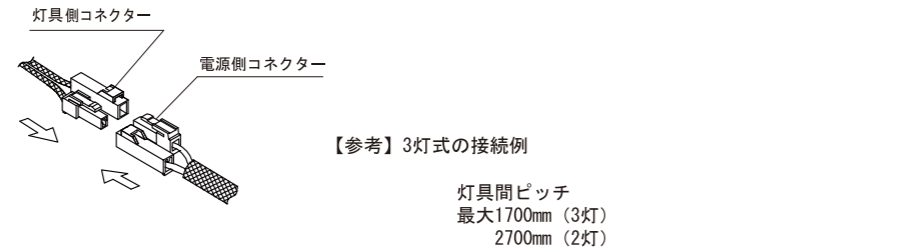
ご購入ありがとうございます。ご使用前に必ずお読みください。
 取付工事は電気工事に必ず依頼してください。
 この説明書は取付工事が終わりましたら製品をご使用になるお客様に必ずお渡しください。

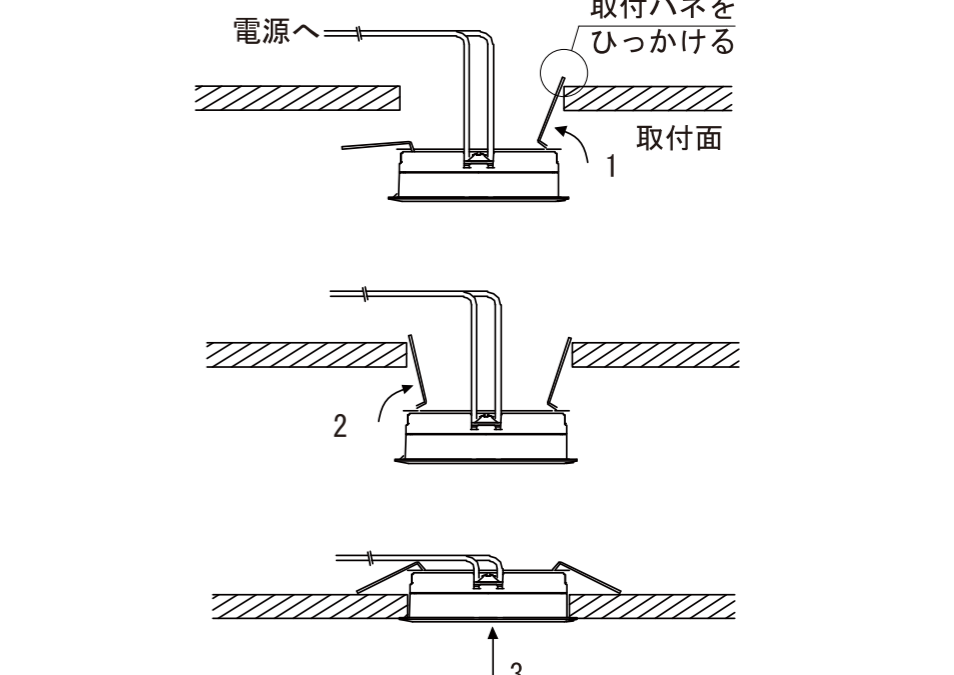
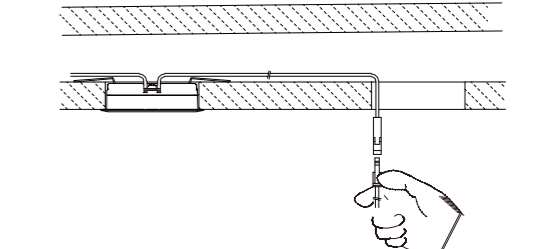
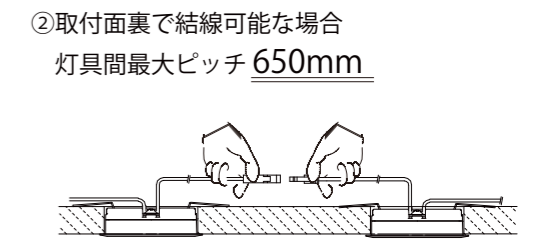
ご注意 DALIドライバーは銘板に「480mA」と記載されたシールが貼付されたものをご使用ください。

安全に施工していただくために《各作業前に必ずご確認ください》

		⚠️ 警告: 誤って使用すると、人身事故につながるおそれがあります。	🚫 禁止事項
		⚠️ 注意: 誤って使用すると、物的損害につながるおそれがあります。	🛑 厳守事項
取付前に	⚠️ 警告	この器具は、一般通常環境の屋内専用器具です。水平天井埋め込み専用器具です。下記の使用環境・条件では使用不可です。(落下・感電・火災の原因) <ul style="list-style-type: none"> ●周囲温度0℃以下35℃以上 ●器具重量に耐えられない天井 ●湿気の多い所 ●傾斜・凹凸天井 ●屋外 ●壁面 ●空調や風の受ける所 ●床面 ●振動、衝撃を受ける所 ●火気の近く ●直射日光の当たる場所 ●粉塵、腐食性ガス 発生場所 使用環境に適合するかの判断が困難な場合はお問い合わせください。	
	⚠️ 注意	<ul style="list-style-type: none"> ●屋内でのご使用の場合でも、器具周辺に硫黄成分を含んだ物がある場所では使用しないでください。(一部の食品・薬品・紙類・ゴム製品、車の排気ガスにも硫黄成分が含まれる場合があります) ●被照射面までの距離は、器具本体表示または仕様書に従ってください。(被照射物の変色・変質・火災の原因) ●照明器具のサイズをよくご確認の上、天井内に十分なスペースを確保してください。 	
	電気配線時に	⚠️ 警告	<ul style="list-style-type: none"> ●電気工事は必ず有資格者が行ってください。(事故の原因) ●適合電源・適合ドライバをご使用ください。(不点灯・火災の原因) ●電源電圧は、器具銘板または本説明書に記載されている電圧±6%内でご使用ください。(感電・火災の原因) ●配線部品を使用の際は、破損のないことを確認のうえ使用してください。(落下・損傷の原因) ●活線施工を行わないでください。感電・製品故障となる可能性がございます。 ●器具故障に繋がりますので、同じ回路に他の電子機器(換気扇などのモーターを使用する機器)を設置しないでください。
器具取付時に	⚠️ 警告	●器具の取付は、器具本体表示または本説明書に従い確実に行ってください。(落下・感電・火災の原因)	
		●地震等による落下を防ぐためにセーフティワイヤー(落下防止ワイヤー)が標準装備されている機種は必ず本説明書に従い確実に取り付けてください。	
		●器具取付・ランプ装着の際は必ず電源を切ってください。(感電の原因)	
		●点灯中、消灯直後は高温のため器具に触らないでください。(やけどの原因)	
		●布や紙、断熱材を器具の上に置いたり被せたりしないでください。(不点灯、火災の原因)	
		●器具の隙間に金属や燃えるものを入れないでください。(感電、火災、器具故障の原因)	
		●器具取付部以外の本体外郭が天井内外の造営材やダクト等の設備に接触しないように施工してください。(落下・感電・火災の原因)	
⚠️ 注意	●器具の分解・改造はしないでください。(感電・火災・落下・故障の原因)		
	●濡れた手で作業しないでください。(感電の原因)		
	●製品本体ではない電線やケーブルを掴んで持ち上げないでください。破損する可能性がございます。		
	●煙や異臭等の異常を感じた場合は、すぐに電源を切り、工事店に修理を依頼してください。(感電・火災の原因)		
	●器具の取り付け取り外しはきれいな手袋など、保護具を使用してください。(けがの原因)		
		●スプリンクラー等の防火設備に器具の熱が影響しないように施工してください。(誤作動の原因)	
		●ラジオなどの通信機器の近くで点灯しますと、機器にノイズが入ることがありますのでご注意ください。	

SX-B0155D/RB

取付内容	取付図・注意図
<p>天井開口</p> <p>1 埋込穴を右記の通りに開口してください。</p>	<p>1 天井開口</p> <p>●柵板の場合</p>  <p>●天井面の場合</p> <p>《断熱材施工無し》</p>  <p>《断熱材施工有り》</p> 
<p>取付の際には右図のとおりクリアランスを確保してください。</p>	 
<p>結線方法</p> <p>必ず電源を切ってから作業して下さい。コネクタの内側のピン(金属部分)を直接手で触れないで下さい。</p> <p>1 灯具側と電源側のコネクタを差込み、結線してください。</p>	<p>灯具側コネクタ</p> <p>電源側コネクタ</p> <p>【参考】3灯式の接続例</p>  <p>灯具間ピッチ 最大1700mm (3灯) 2700mm (2灯)</p> <p>延長コード 1,000mm SA-CC03 (別売)</p> <p>延長コード 1000mm SA-CC03 (別売)</p> <p>延長コード 3,000mm SA-CC04 (別売)</p> <p>電源ドライバー</p>
<p>差込んだあと、抜けないことを確認してください。接続後、電源は天井内に設置します。</p>	
<p>電源と灯具間の配線長は4,000mm以下にしてください。電圧降下により灯具故障等の原因となります。</p>	
<p>1 専用ドライバーと電源線を接続してください。</p> <p>2 端子台の樹脂カバーを取り外してください。</p> <p>3 信号線の接続は右図の通り接続してください。</p> <p>4 専用ドライバーとコネクタをつなげてください。 (LD-W015CC480※のコネクタ-結線図参照)</p> <p>接続後、専用ドライバーは天井内に設置してください。</p>	<p>1 専用ドライバーと電源線を接続してください。</p> <p>2 端子台の樹脂カバーを取り外してください。</p> <p>3 信号線の接続は右図の通り接続してください。</p> <p>4 専用ドライバーとコネクタをつなげてください。 (LD-W015CC480※のコネクタ-結線図参照)</p> <p>接続後、専用ドライバーは天井内に設置してください。</p> <p>接続例)</p> <p>WVFケーブルの1.6と圧着接続する際にはJISC2806のB形スリーブを使い電気設備技術基準に従って適切に施工してください</p> <p>1 一次側電源 DALI(制御盤より)</p> <p>2 電源線</p> <p>3 信号線</p> <p>4 解除ボタン</p> <p>ドライバーの電源線 AWG#16 撚り線 1.25mm²</p> <p>ドライバーの番号は1番をご使用ください。</p> <p>信号線 9mm</p> <p>CPEV-1Pφ0.9~φ1.2の枝線を用意し、ドライバーに接続してください。枝線は幹線にジョイントしてください。</p> <p>DA ※1</p>
<p>コネクタは確実に接続してください。はずす場合は、インナーロックを押しながらかきます。電源を入れた状態でのコネクタ接続はしないでください。(LED故障の原因)</p>	

取付内容	取付図・注意図	
<p>灯具の設置</p> <p>1 取付バネの片側を持ち上げ、開口淵にひっかけてください。</p> <p>2 もう一方の取付バネを持ち上げ、開口内に入れてください。</p> <p>3 ゆっくりと天井面に取付けてください。</p>	 <p>電源へ</p> <p>取付バネをひっかける</p> <p>取付面</p>	
<p>取付の際バネの勢いで灯具が衝撃を受けないようご注意ください。故障の原因となります。</p>		
<p>出荷時に発光面に保護シートが貼られています。取付後に剥がしてご使用ください。</p>		
<p>灯具間ピッチの注意事項</p> <p>灯具間ピッチが300mmを超える場合は、オプションの延長コード(1m: SA-CC03)を必ずご使用ください。</p> <p>※但し右図②のように取付面裏でコネクタ結線が可能な場合は灯具間最大ピッチ650mm</p> <p>※オプションの延長コードを使用する場合は、ドライバーと灯具間の配線長は4000mm以下としてください。電圧降下により灯具故障等の原因となります。各パーツのコード長はご参考にしてください(右図【参考】)</p>	<p>灯具</p> <p>コード長 350mm×2本</p> <p>電源 LD-W015CC480※</p> <p>コード長 200mm(ハーネス)</p> <p>電源 LD-SL0360A※PSE</p> <p>コード長 150mm(ハーネス)</p> <p>延長コード SA-CC03 (別売)</p> <p>コード長 1000mm</p> <p>延長コード SA-CC04 (別売)</p> <p>コード長 3000mm</p>	<p>①取付面裏で結線不可の場合 灯具間最大ピッチ <u>300mm</u></p>  <p>②取付面裏で結線可能な場合 灯具間最大ピッチ <u>650mm</u></p>  <p>※①②とも延長コードを使用した場合のピッチは上記数値+1000m</p>

お問い合わせは 株式会社モデュレックス

ModuleX

TOKYO TEL. 03-5768-3681
東京都渋谷区恵比寿南 1-20-6 第21 荒井ビル

OSAKA TEL. 06-6121-7888
大阪市中央区久太郎町 3-3-9 ORIX 久太郎町ビル 1F

FUKUOKA TEL. 092-732-4211
福岡市中央区大名 1-8-30-1

■器具の寿命について

照明器具には寿命があります。
設置して8～10年経つと、外観に異常がなくても内部の劣化は進行しています。点検・交換してください。

※使用条件は周囲温度30℃、1日10時間点灯、年間3000時間点灯です。(JIS C 8105-1解説による)
・周囲温度が高い場合・点灯時間が長い場合などは寿命が短くなります。
・3年に1回は工事店等の専門家による点検をお受けください。
点検せずに使い続けるとまれに火災・感電・落下などに至る恐れがあります。

■保証について

保証期間

弊社独自の長期保証期間を定めています。

保証内容

製品の不具合が発生した場合製品毎の保証期間と条件によって無償修理
または無償交換致します。照明器具の施工により破損や施工に関わる部材などは
保証の対象外になります。

修理のご依頼について

保証期間が過ぎている場合、また、保証条件にあたらぬ場合は、
有償修理とさせていただきます。

保証条件

詳細な保証条件につきましては、「保証書」に記載しております。

※詳細につきましては、弊社営業担当へお問い合わせください。

■アフターサービスについて

修理に関するご相談ならびにご不明な点は、お買い求めの販売店または弊社営業所にお問い合わせください。

ModuleX

ModuleX Maintenance

ModuleXを安心してお使い頂くために

SX-B0155D/RB

作成 2022.9.30

お問い合わせは 株式会社モデュレックス

ModuleX

TOKYO TEL. 03-5768-3681
東京都渋谷区恵比寿南 1-20-6 第 21 荒井ビル

OSAKA TEL. 06-6121-7888
大阪市中央区久太郎町 3-3-9 ORIX 久太郎町ビル 1F

FUKUOKA TEL. 092-732-4211
福岡市中央区大名 1-8-30-1



【LD-W015CC480※】 1~3灯用 調光可

入力電圧	連灯数	入力電流	消費電力
100V±6%	1灯	0.095A	8.3W
	2灯	0.136A	12.7W
	3灯	0.194A	18.5W

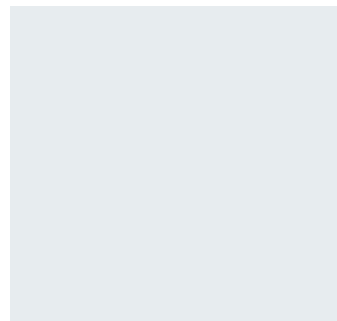
調光方式: 位相制御調光方式
 適合調光器: SX-CD500RPC(別売)
 (逆位相制御調光方式)

型番記載 器具ボディ上側にシール記載

【LD-SL0360A※PSE】 1~3灯用 調光可

入力電圧	連灯数	入力電流	消費電力
100V±6%	1灯	0.062A	5.96W
	2灯	0.108A	10.53W
	3灯	0.154A	15.10W
200V±6%	1灯	0.043A	6.64W
	2灯	0.060A	10.91W
	3灯	0.081A	15.28W
242V±6%	1灯	0.041A	7.14W
	2灯	0.055A	11.27W
	3灯	0.071A	15.55W

調光方式 DALI制御方式
 DALIシステム調光器:(Device Type6)(別売)



光源 LED モジュール

色温度 2700K(電球色)
 3000K(電球色)
 3500K(温白色)
 4000K(白色)

※光源の交換の際はお問い合わせ下さい
 ※電源を入れてから点灯するまでの時間が器具によってバラつく場合があります

■器具の取はずしについて

取付内容	取付図・注意図
天井から器具を取り外す	
1 本体をまっすぐ下に少しづつ引き下ろしてください。	
2 本体のみが出きった際、バネがかかっている位置を確認し、指をバネに当たらない場所に移動してください。	
3 バネが出るまで、本体をゆっくり引き下ろしてください。	
取付の際バネの勢いで灯具が衝撃を受けないようご注意ください。故障の原因となります。	
フィルターや光源の交換はできません。不具合があった場合はお問い合わせください。	

安全に施工していただくために《各作業前に必ずご確認ください》

警告: 誤って使用すると、人身事故につながるおそれがあります。	禁止事項
注意: 誤って使用すると、物的損害につながるおそれがあります。	厳守事項
警告	<ul style="list-style-type: none"> 器具やオプションの取付は、器具本体表示または本説明書に従い確実に行ってください。(落下・感電・火災の原因) 点灯中、消灯直後は高温のため器具に触らないでください。(やけどの原因) 布や紙、断熱材を器具の上に置いたり被せたりしないでください。(不点灯、火災の原因) 器具の間に金属や燃えるものを入れないでください。(感電、火災、器具故障の原因) 器具取付部以外の本体外殻が天井内外の造営材やダクト等の設備に接触しないように施工してください。(落下・感電・火災の原因) 器具の分解・改造はしないでください。(感電・火災・落下・故障の原因) 濡れた手で作業しないでください。(感電の原因) 煙や異臭等の異常を感じた場合は、すぐに電源を切り、工事に修理を依頼してください。(感電・火災の原因) コネクタを接続及び外す場合は、必ず電源を切ってから作業して下さい。
注意	<ul style="list-style-type: none"> スプリンクラー等の防火設備に器具の熱が影響しないように取付してください。(誤作動の原因)