

LD-W015CC4802

ModuleXを安心してお使い頂くために

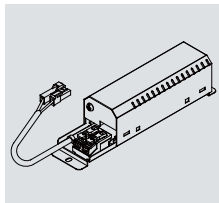
⚠️ 必ず適合器具と合わせてご使用ください。また、取付は必ず電気工事が行ってください。一般の方の工事は法律で禁止されています。

適合器具型番

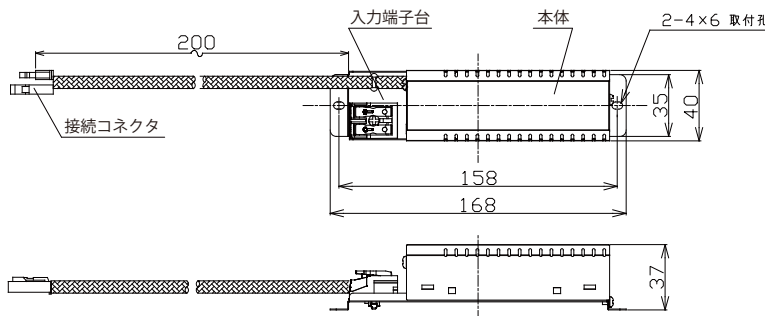
SX-B0355D/W3 SX-B0355CM/W3 SX-B0655H SX-B0155D/W.F.SP.MJW
 SX-B0355D/N4.W4 SX-B0355CM/W4

LEDドライバー

LD-W015CC4802



入力電圧 AC90~132V
 周波数 50/60Hz
 定格入力電力 25VA
 定格出力電圧 8~31.5V
 定格出力電流 480mA±5%
 重量 220g
 適合調光器 SX-CD500RPC/W・B
 SX-CD300RPC/W・B



取付内容	取付図	注意図
<p>結線方法</p> <p>1 2次側結線をしてください。LEDドライバーのコネクタと器具側のコネクタを接続してください。</p> <p>2 電源線を端子台に接続してください。電源線の外部被覆をストリップゲージに合わせて取り端子台に確実に接続してください。(はずすときは解除ボタンを押す)</p>		
<p>⚠️ a コネクタはしっかりと奥まで差込んでください。差込んだあと、抜けないことを確認してください。</p>	<p>⚠️ コネクタ接続部分に張力がかけられないようにしてください。</p> <p>⚠️ 照明器具と10cm以上離して置いてください。</p> <p>⚠️ 器具に電線・コネクタが接触しないように置いてください。</p> <p>⚠️ LEDドライバーが天井内で横転・逆転しないように気をつけて設置してください。</p> <p>⚠️ 2次側を延長する際は専用の別売コード(SA-CC03,SA-CC04)をご使用ください。</p> <p>⚠️ コネクタを使わず直結(圧着接続)した場合は保証対象外です。</p>	

⚠️ 警告・注意

⚠️ 警告

- この製品は一般屋内用LEDドライバーです。下記の使用環境・条件では使用しないでください。感電・火災・落下の原因になります。
 - ・周囲環境が0℃以下または35℃以上の場所
 - ・振動や衝撃が激しい場所
 - ・屋外、風呂場など水がかかったり湿気の多い場所
 - ・腐食性ガスや可燃性ガスが生じる場所、粉塵の多い場所
- 断熱材や防音材を製品に被せないでください。製品が過熱し火災の原因となります。
- 製品を改造しないでください。火災・感電の原因となります。

⚠️ 注意

- 定格入力電圧以外で使用しないでください。火災・感電の原因となります。
- スプリンクラーなどの防火設備に製品やランプの熱が影響しないように施工してください。防火設備に悪影響を与えることがあります。
- 調光器は必ずModuleX専用のものをお使いください。チラツキの原因になります。(専用調光器 :SX-CD500RPC/W・B、SX-CD300RPC/W・B)
- 通電状態での電源工事、器具交換はしないでください。感電や器具・LEDドライバーの故障の原因になります。
- 定格容量を超えた器具の接続や2次側の短絡をすると異常発熱や故障の原因となります。定格外の器具は接続しないでください。
- 絶縁試験(メガテスト)を行う場合は500Vで実施してください。

作成2025.07.23

お問い合わせは 株式会社モデュレックス



TOKYO TEL. 03-5768-3681
 東京都渋谷区恵比寿南 1-20-6 プレファス恵比寿南

OSAKA TEL. 06-6121-7888
 大阪市中央区久太郎町 3-3-9 ORIX 久太郎町ビル 1F

FUKUOKA TEL. 092-732-4211
 福岡市中央区大名 1-8-30-1