

MMP-060S/1H・3H・5H/OD1

	<p>単位:mm</p> <p>器具質量</p> <p>1H: 0.37kg 3H: 0.38kg 5H: 0.40kg</p>	<p>専用光源 LEDモジュール(装着済)</p> <p>専用電源 定電流電源</p> <p>消費電力 14.5W</p> <p>入力電圧 100V±6%</p> <p>入力電流 0.146A</p> <p>周波数 50Hz/60Hz</p> <p>光源・電源付き</p>														
	<p>首振り角度</p> <p>上10° 下90°</p>	<p>調光方式: 個別調光方式(※調光器併用不可)</p> <p>⊙調光回路に併用設置しないでください</p> <p>※調光目盛りは製造上の角度誤差が生じる事があります 目安としてお使いください。</p>														
<p>オプション</p> <table border="1"> <tr> <td>フルディフューザーレンズ</td> <td>MLA-060/DF01</td> </tr> <tr> <td>セミディフューザーレンズ</td> <td>MLA-060/DS01</td> </tr> <tr> <td>フルスプレッドレンズ</td> <td>MLA-060/SF01</td> </tr> <tr> <td>セミスプレッドレンズ</td> <td>MLA-060/SS01</td> </tr> <tr> <td>エッジコントロールレンズ</td> <td>MLA-060/EC01</td> </tr> <tr> <td>ハニカムルーバー</td> <td>MLA-060/HC01</td> </tr> <tr> <td>シャープナーレンズ(N配光専用)</td> <td>MLA-060/SH01</td> </tr> </table>		フルディフューザーレンズ	MLA-060/DF01	セミディフューザーレンズ	MLA-060/DS01	フルスプレッドレンズ	MLA-060/SF01	セミスプレッドレンズ	MLA-060/SS01	エッジコントロールレンズ	MLA-060/EC01	ハニカムルーバー	MLA-060/HC01	シャープナーレンズ(N配光専用)	MLA-060/SH01	
フルディフューザーレンズ	MLA-060/DF01															
セミディフューザーレンズ	MLA-060/DS01															
フルスプレッドレンズ	MLA-060/SF01															
セミスプレッドレンズ	MLA-060/SS01															
エッジコントロールレンズ	MLA-060/EC01															
ハニカムルーバー	MLA-060/HC01															
シャープナーレンズ(N配光専用)	MLA-060/SH01															

ModuleX

保存用

Installation Guide | Lighting Fixture

取付説明書(照明器具)

MMP-060S/1H・3H・5H/OD1

お買い上げありがとうございました。ご使用前に必ずお読みください。
取付工事は電気工事に必ず依頼してください。
この説明書は取付工事が終わりましたら製品をご使用になるお客様に必ずお渡しください。

! 本製品は照明器具本体に調光制御を備えております。
その為、調光回路(調光器に接続された配線ダクト)へ接続した場合照明器具が故障する為、
絶対に接続しないようご注意ください。
接続してしまった場合は保証対象外となります。

安全に施工していただくために《各作業前に必ずご確認ください》	
! 警告	誤って使用すると、人身事故につながるおそれがあります。
⊘ 禁止事項	
! 注意	誤って使用すると、物的損害につながるおそれがあります。
! 厳守事項	
取付前に	<p>! 警告</p> <p>この器具は、一般通常環境の屋内専用器具です。 下記の使用環境・条件では使用不可です。(落下・感電・火災の原因)</p> <ul style="list-style-type: none"> ●周囲温度0℃以下35℃以上 ●器具重量に耐えられない天井 ●屋外 ●床面 ●湿気の多い所 ●凹凸天井 ●空調や風の受ける所 ●火気の近く ●直射日光の当る場所 ●粉塵・腐食性ガス発生場所 ●振動、衝撃を受ける所 <p>使用環境に適合するかの判断が困難な場合はお問い合わせください。</p> <p>⊘ 100V用配線ダクトの施工について(電気設備技術基準解釈を基にした施工規則による)</p> <p>①ダクトの開口部は下に向けて設置してください。上向き取付けはできません。</p> <p>②壁面及び傾斜天井に取付ける場合は、人が容易に触れる恐れのない場所(床面より1.8m以上の場所)で配線ダクトを必ず横向きにして取付けて、必ずダクトカバーをして塵埃の侵入を防いでください。</p>
	<p>! 注意</p> <p>屋内でのご使用の場合でも、器具周辺に硫黄成分を含んだ物がある場所では使用しないでください。(一部の食品・薬品・紙類・ゴム製品、車の排気ガスにも硫黄成分が含まれる場合があります)</p> <p>被照射面までの距離は、器具本体表示または仕様書に従ってください。(被照射物の変色・変質・火災の原因)</p>
電気配線時に	<p>! 警告</p> <ul style="list-style-type: none"> ⚠ 電気工事は必ず有資格者が行ってください。(事故の原因) ⚠ 電源電圧は、器具銘板または本説明書に記載されている電圧±6%内でご使用ください。(感電・火災の原因) ⚠ 配線部品を使用の際は、破損のないことを確認のうえ使用してください。(落下・損傷の原因) ⊘ 活線施工を行わないでください。感電・製品故障となる可能性がございます。 ⊘ 器具故障に繋がりますので、同じ回路に他の電子機器(換気扇などのモーターを使用する機器)を設置しないでください。
器具取付時に	<p>! 警告</p> <ul style="list-style-type: none"> ⚠ 器具の取付は、器具本体表示または本説明書に従い確実に行ってください。(落下・感電・火災の原因) ⚠ 器具取付・ランプ装着の際は必ず電源を切ってください。(感電の原因) ⊘ 点灯中、消灯直後は高温のため器具に触らないでください。(やけどの原因) ⊘ 布や紙、断熱材を器具の上に置いたり被せたりしないでください。(不点灯、火災の原因) ⊘ 器具の隙間に金属や燃えるものを入れないでください。(感電、火災、器具故障の原因) ⊘ 器具の分解・改造はしないでください。(感電・火災・落下・故障の原因) ⊘ 濡れた手で作業しないでください。(感電の原因) ⊘ 製品本体ではない電線やケーブルを挿んで持ち上げないでください。破損する可能性がございます。 ⚠ 煙や異臭等の異常を感じた場合は、すぐに電源を切り、工事に修理を依頼してください。(感電・火災の原因) <p>! 注意</p> <ul style="list-style-type: none"> ⚠ 器具の取り付け取り外しはきれいな手袋など、保護具を使用してください。(けがの原因) ⚠ スプリンクラー等の防火設備に器具の熱が影響しないように施工してください。(誤作動の原因) ⚠ ラジオなどの通信機器の近くで点灯しますと、機器にノイズが入ることがありますのでご注意ください。

MMP-060S/1H・3H・5H/OD1

取付内容	取付図・注意図
<p>取付方法</p> <ol style="list-style-type: none"> 電源ボックスのガードを下に下ろしてください。 レバーを左(OFF)に回してください。 ライティングダクトに取り付けてください。 	<p>ガード</p> <p>レバー</p> <p>ライティングダクト</p> <p>レバー位置表示ラベル</p> <p>OFF ON</p>
<p>電源ボックスがライティングダクトに確実に取り付けられていることを確認して下さい。不備があると落下の原因になります。</p>	
<p>レバーを右(ON)に回してください。</p>	<p>ライティングダクト</p> <p>3 ↑</p>
<p>レバーを確実にONの位置まで回してください。不備があると火災・落下の原因になります。</p>	<p>⚠️ a</p> <p>✗ 壁面</p> <p>✗ 床面</p>
<p>電源ボックスのガードを上げてレバーを収納してください。</p>	<p>ライティングダクト</p> <p>5 ↑</p>
<p>ガードが上がらない場合は灯具がしっかりと固定されていない可能性があります。確実にガードを上げて下さい。</p>	
<p>必ず天井面に使用してください。壁面や床面等に設置すると、器具破損、落下の恐れがあります。</p>	
<p>照射方向の調節</p> <ol style="list-style-type: none"> 灯具を持って照射方向を調節して下さい。 	<p>灯具可動範囲</p> <p>上10°</p> <p>下90°</p> <p>380°</p>
<p>灯具を可動範囲以上に無理に回転させないで下さい。</p> <p>点灯時は灯具表面が高温になります。点灯時に灯具を調節する場合は火傷に十分にご注意ください。</p> <p>ボックスにガタつきがないことを確認して下さい。</p>	

取付内容	取付図・注意図
<p>オプション取付</p> <ol style="list-style-type: none"> フードを矢印方向に回転させ、カチッとなるまで回してください。 フードをボディから外してください。 フード内部に装着されているオプションホルダを取り外してください。 フィルターを入れてください。 オプションホルダをフード内部に取り付けてください。 	<p>ガード</p> <p>1</p> <p>2</p> <p>ボディ</p> <p>フード</p> <p>オプションホルダ</p> <p>フィルター 最大2枚まで装着可</p> <p>シャープナーレンズ</p> <p>⚠️ b</p> <p>⚠️ c</p> <p>ボディとフードを上記目印に合して取り付ける</p> <p>スライドしてロックする</p>
<p>3枚のフィルターの取付など無理な取付はしないでください。照明器具本来の性能を損なう可能性があります。</p>	<p>⚠️ b</p> <p>3枚のフィルター</p> <p>最大2枚まで装着可</p> <p>オプションホルダ</p> <p>フィルター</p>
<p>フードとボディは取付位置が決まっております。必ず右記注意図を確認して取付けてください。</p>	<p>⚠️ c</p> <p>フードとボディは取付位置が決まっております。必ず右記注意図を確認して取付けてください。</p>
<p>パンロック・チルトロック</p> <ol style="list-style-type: none"> 右記に記載されているビスを付属されている六角レンチで緩めてチルト・パンロックを解除してください。 	<p>パンロック</p> <p>チルトロック</p> <p>パン操作</p> <p>チルト操作</p>
<p>器具の照射角度を設定する際は必ず付属の六角レンチ(M1.5)をご使用ください。必ず大切に保管してください。</p>	<p>⚠️</p> <p>器具の照射角度を設定する際は必ず付属の六角レンチ(M1.5)をご使用ください。必ず大切に保管してください。</p>

■器具の寿命について

照明器具には寿命があります。
設置して8～10年経つと、外観に異常がなくても内部の劣化は進行しています。点検・交換してください。

※使用条件は周囲温度30℃、1日10時間点灯、年間3000時間点灯です。(JIS C 8105-1解説による)
・周囲温度が高い場合・点灯時間が長い場合などは寿命が短くなります。
・3年に1回は工事店等の専門家による点検をお受けください。
点検せずに使い続けるとまれに火災・感電・落下などに至る恐れがあります。

■保証について

保証期間

弊社独自の長期保証期間を定めています。

保証内容

製品の不具合が発生した場合製品毎の保証期間と条件によって無償修理
または無償交換致します。照明器具の施工により破損や施工に関わる部材などは
保証の対象外になります。

修理のご依頼について

保証期間が過ぎている場合、また、保証条件にあたらぬ場合は、
有償修理とさせていただきます。

保証条件

詳細な保証条件につきましては、「保証書」に記載しております。

※詳細につきましては、弊社営業担当へお問い合わせください。

■アフターサービスについて

修理に関するご相談ならびにご不明な点は、お買い求めの販売店または弊社営業所にお問い合わせください。

ModuleX

ModuleX Maintenance

ModuleXを安心してお使い頂くために

MMP-060S/1H・3H・5H/OD1

作成 2020.6.24

お問い合わせは 株式会社モデュレックス

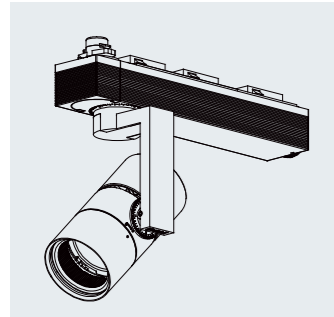
ModuleX

TOKYO TEL. 03-5768-3681
東京都渋谷区恵比寿南 1-20-6 第 21 荒井ビル

OSAKA TEL. 06-6121-7888
大阪市中央区久太郎町 3-3-9 ORIX 久太郎町ビル 1F

FUKUOKA TEL. 092-732-4211
福岡市中央区大名 1-8-30-1

MMP-060S/1H・3H・5H/OD1



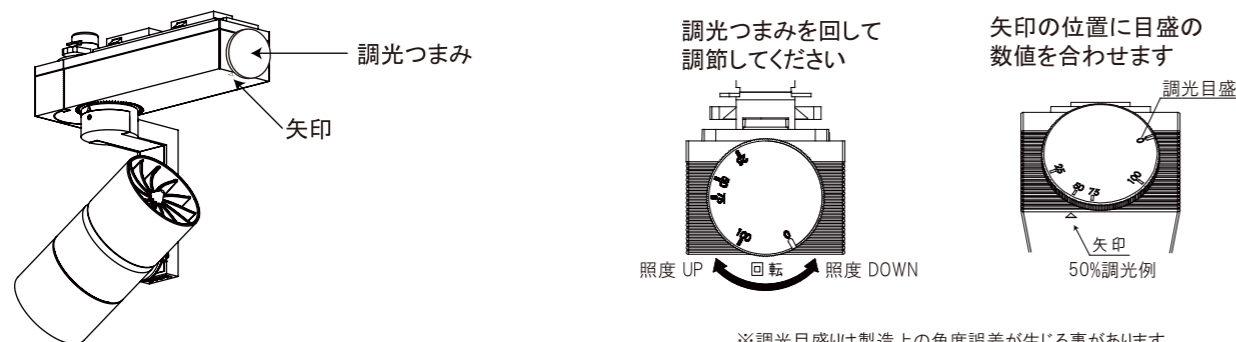
適合電圧 100V
消費電力 14.5W
オプション装着 Filter 2枚 装着可能
調光方式：個別調光(調光器併用不可)

光源 LED モジュール

色温度 2400K(電球色)
2700K(電球色)
3000K(電球色)
3500K(温白色)
4000K(白色)

※光源の交換の際はお問い合わせ下さい
※電源を入れてから点灯するまでの時間が器具によってバラつく場合があります

調光方法



※調光目盛りは製造上の角度誤差が生じる事があります
目安としてお使いください。

安全にメンテナンスしていただくために《各作業前に必ずご確認ください》	
⚠ 警告	誤って使用すると、人身事故につながるおそれがあります。
⚠ 注意	誤って使用すると、物的損害につながるおそれがあります。
⚠ 警告	器具やオプションの取付は、器具本体表示または本説明書に従い確実に行ってください。(落下・感電・火災の原因)
⚠ 注意	点灯中、消灯直後は高温のため器具に触らないでください。(やけどの原因)
⚠ 注意	布や紙、断熱材を器具の上に置いたり被せたりしないでください。(不点灯、火災の原因)
⚠ 注意	器具の間に金属や燃えるものを入れないでください。(感電、火災、器具故障の原因)
⚠ 注意	器具取付部以外の本体外殻が天井内外の造営材やダクト等の設備に接触しないように施工してください。(落下・感電・火災の原因)
⚠ 注意	器具の分解・改造はしないでください。(感電・火災・落下・故障の原因)
⚠ 注意	濡れた手で作業しないでください。(感電の原因)
⚠ 注意	煙や異臭等の異常を感じた場合は、すぐに電源を切り、工事に修理を依頼してください。(感電・火災の原因)
⚠ 注意	スプリンクラー等の防火設備に器具の熱が影響しないように取付してください。(誤作動の原因)

■ オプションの交換について

取付内容	取付図・注意図
<p>オプション取付</p> <ol style="list-style-type: none"> フードを矢印方向に回転させ、カチッとなるまで回してください。 フードをボディから外してください。 フード内部に装着されているオプションホルダを取り外してください。 フィルターを入れてください。 オプションホルダをフード内部に取り付けてください。 	<p>フィルター 最大2枚まで装着可</p> <p>オプションホルダ</p> <p>シャープナーレンズ</p> <p>3枚のフィルターの取付など無理な取付はしないでください。照明器具本来の性能を損なう可能性があります。</p> <p>フードとボディは取付位置が決まっております。必ず右記注意図を確認して取付けてください。</p> <p>オプションホルダ</p> <p>フィルター 最大2枚まで装着可</p> <p>ボディとフードを上記目印に合して取り付ける</p> <p>スライドしてロックする</p>
<p>パンロック・チルトロック</p> <ol style="list-style-type: none"> 右記に記載されているビスを付属されている六角レンチで緩めてチルト・パンロックを解除してください。 <p>器具の照射角度を設定する際は必ず付属の六角レンチ(M1.5)をご使用ください。必ず大切に保管してください。</p>	<p>パンロック</p> <p>チルトロック</p> <p>パン操作</p> <p>チルト操作</p>