

ModuleX mountings

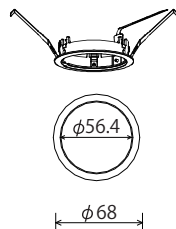
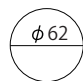

埋込フレーム 取扱説明書

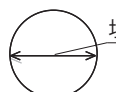
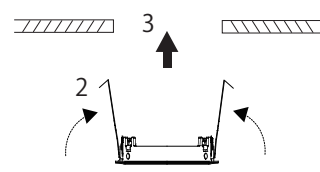
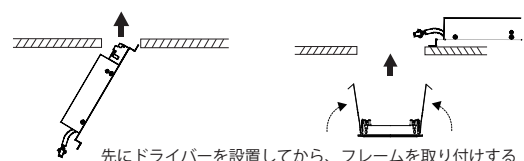
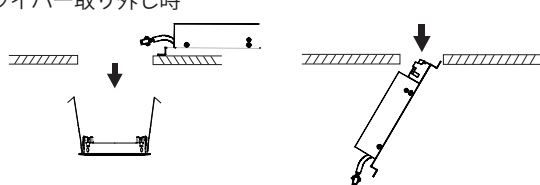
ModuleXを安心してお使い頂くために

⚠ 取付前に寸法と重量を良く確認してください。

品番	フレーム外形寸法	フレーム内形寸法	埋込穴	フレーム重量
MMT-060/01	φ68	φ56.4	φ62	20g

器具寸法図

<p>MMT-060/01</p> 				
<p>石膏ボードの場合はφ61~62 アルミ、ステンレス材の場合はφ61.5~62</p>  <p>Ceiling cut out</p>				
<p>適合天井厚</p>  <p>2~19 mm</p>				

取付内容	取付図	注意図
<p>埋込フレームの設置</p> <ol style="list-style-type: none"> 天井穴を開口する 埋込フレームの取付バネを内側に曲げる バネを押さえたまま天井開口にまっすぐに入れる 	<p>1 天井開口</p>  <p>埋込穴径は寸法図参照</p> 	<p>ドライバー設置時</p>  <p>先にドライバーを設置してから、フレームを取り付ける</p> <p>ドライバー取り外し時</p>  <p>先にフレームを取外してからドライバーを取外す</p>
<p>⚠ 照明器具専用電源の設置及び天井からの取り出しの際にはフレームが無い状態で作業を行って下さい。</p>		

⚠ 警告・注意

- 〈ケガに注意〉製品の端部でケガをする恐れがあります。取扱には充分にご注意ください。
- 〈落下に注意〉取付は確実に行ってください。不安定な取付は落下の危険性があります。
- 〈断熱材不可〉断熱材でおおわないで下さい。発熱や器具損傷の恐れがあります。
- 〈分解不可〉分解、改造は絶対にしないで下さい。一度分解してしまいますと元の寸法で復元できません。

作成2017.3.6

お問い合わせは 株式会社モデュレックス

ModuleX

TOKYO TEL. 03-5768-3681
東京都渋谷区恵比寿南1-20-6第21荒井ビル

OSAKA TEL. 06-6121-7888
大阪府中央区久太郎町3-3-9 ORIX 久太郎町ビル1F

FUKUOKA TEL. 092-732-4211
福岡市中央区大名1-8-30-1