

ModuleX

Installation Guide

Lighting Fixture

取付説明書(照明器具)

MOD-080S/E11/RS2

お買い上げありがとうございました。ご使用前に必ずお読みください。
取付工事は電気工事店に必ず依頼してください。
この説明書は取付工事が終わりましたら製品をご使用になるお客様に必ずお渡しください。

安全に施工していただくために《各作業前に必ずご確認ください》

		⚠ 警告：誤って使用すると、人身事故につながるおそれがあります。	🚫 禁止事項
		⚠ 注意：誤って使用すると、物的損害につながるおそれがあります。	🔥 厳守事項
取付前に	⚠ 警告	🚫	この器具は、防水器具(水中は不可)です。誤った取付方法では防水性能が損なわれ重大な事故につながる恐れがあります。工事不良による事故には一切の責任を負いかねます。施工は必ずこの説明書に従ってください。
		🚫	周囲温度は0℃以下35℃以上では、使用しないでください。火災、ランプ短寿命の原因になります
		🚫	湿度の多い場所や浴室・サウナでは使用しないでください。
		🚫	振動のある場所、腐食性ガスのある場所では使用しないでください。器具破損、劣化の原因になります。
		🚫	くぼ地等の水のたまる場所には、設置しないでください。浸水による感電、火災の原因になります。
取付前に	⚠ 注意	🔥	被照射面距離は、器具本体表示または仕様書に従ってください。(被照射物の変色・変質・火災の原因)
		🔥	この器具は、重耐塩地域を含む一般環境の屋外防水器具です。海上沿岸部で海水を含む飛沫や塩素を使用しているプールの飛沫が直接かかる特殊環境での使用はしないでください。器具の腐食による短寿命、感電、漏電の原因になります。
電気配線時に	⚠ 警告	🔥	電気工事は必ず有資格者が行ってください。(事故の原因)
		🔥	電源電圧は、器具銘板または本説明書に記載されている電圧±6%内でご使用ください。(感電・火災の原因)
		🔥	配線部品を使用の際は、破損のないことを確認のうえ使用してください。(落下・損傷の原因)
器具取付時に	⚠ 警告	🔥	器具の取り付け、フード等の着脱は、各部に異常のないことを確認の上、器具本体表示または本説明書に従って確実に行ってください。感電・火災の原因になります。
		🔥	器具本体、及び結線部(特にネジ切り部)に砂泥、ゴミ等が付着しないようにしてください。漏電、故障、浸水の原因になります。
		🚫	点灯中、消灯直後は高温のため器具に触らないでください。(やけどの原因)
		🚫	布や紙、断熱材を器具の上に置いたり被せたりしないでください。(不点灯、火災の原因)
		🚫	器具の隙間に金属や燃えるものを入れないでください。(感電、火災、器具故障の原因)
		🚫	器具の分解・改造はしないでください。(感電・火災・落下・故障の原因)
		🚫	濡れた手で作業しないでください。(感電の原因)
		🔥	煙や異臭等の異常を感じた場合は、すぐに電源を切り、工事店に修理を依頼してください。(感電・火災の原因)
器具取付後に	⚠ 警告	🔥	定期的な清掃を行い、器具が枯れ葉等で覆われないようにしてください。火災の原因になります。使用環境に適合するか否かの判断が困難な場合は、お問い合わせください。
		🔥	器具に直射日光が当たる状態で点灯させないでください。(光源の短寿命・一時的な明るさの低下・不点灯の原因)
		🚫	シンナー、ベンジン等で拭いたり、殺虫剤をかけたらないでください。変色・破損の原因となります。
		🔥	器具の取り付け取り外しはきれいな手袋など、保護具を使用してください。(けがの原因)

取付内容	取付図・注意図
<p>ランプ取付</p> <p>1 フードを外してください。</p> <p>2 ランプをねじ込んで取付けてください。</p>	
<p>⚠ ランプの取付は必ず電源を切って行ってください。</p>	
<p>⚠ ランプは緩まないように確実にねじ込んでください。</p>	
<p>3 取り外したフードを器具に取付けてください。</p>	
<p>⚠ フードはゴミ等付着がないことをご確認の上、しっかり装着してください。ゴムパッキンが劣化し、防水性能が損なわれます。</p>	
<p>アングルの調整</p> <p>1 左図のネジに対応した六角レンチを準備していただき、ネジを緩め照射する方向へ向けてください。</p> <p>2 上記1項によって緩めたボルトを締め固定してください。</p>	
<p>⚠ ネジは緩まないようしっかりと締めてください。漏電、故障、浸水等の原因となります。</p>	
<p>⚠ パン・チルトがロックした状態で器具を動かさないでください。破損の原因となります。</p>	

取付内容	取付図・注意図
<p>器具の設置</p> <p>1 器具を下面位置までしっかりと差込んでください。</p> <p>2 アース線はD種接地工事を行ってください。</p> <p>3 電源プラグをコンセントに差込んでください。</p>	
<p>⚠^a 器具の取付環境に注意し取付をしてください。</p>	
<p>⚠ 接続が不十分な場合、漏電故障等の原因となります。</p>	
<p>⚠^b 電線コードは切断しないでください。電線コードの切断面から器具内に水が侵入します。</p>	
<p>⚠ 電線コードを無理に曲げたり、ねじったり、引張ったりしないでください。また、電源プラグを抜くときは、プラグ部分を持って抜いてください。</p>	
<p>⚠ 電線コードはコンクリートや土で埋めないでください。コードが破損し火災・感電の原因となります。</p>	
<p>⚠ 取付面強度を確認してください。強度が弱い場合、器具故障や火災の原因となります。</p>	
<p>⚠^c 垂直以外の施工は行わないでください。転倒による、ケガ・破損・故障の原因となります。</p>	
<p>⚠^d 埋込位置を超えて器具を埋込まないでください。防水機能が損なわれて漏電・感電の原因となります。</p>	
<p>⚠^e 器具をハンマー・工具等でたたかないでください。故障・破損の原因となります。</p>	
<p>⚠ 器具に直射日光が当たる状態で点灯しないでください。温度上昇による短寿命の原因となります。</p>	

■保証について

保証期間

弊社独自の長期保証期間を定めています。

保証内容

製品の不具合が発生した場合製品毎の保証期間と条件によって無償修理
または無償交換致します。照明器具の施工により破損や施工に関わる部材などは
保証の対象外になります。

修理のご依頼について

保証期間が過ぎている場合、また、保証条件にあたらない場合は、
有償修理とさせていただきます。

保証条件

詳細な保証条件につきましては、「保証書」に記載しております。

※詳細につきましては、弊社営業担当へお問い合わせください。

■アフターサービスについて

修理に関するご相談ならびにご不明な点は、お買い求めの販売店または弊社営業所にお問い合わせください。

ModuleX

ModuleX Maintenance

ModuleXを安心してお使い頂くために

MOD-080S/E11/RS2

■器具の寿命について

照明器具には寿命があります。
設置して8～10年経つと、外観に異常がなくても内部の劣化は進行しています。
点検・交換してください。

※使用条件は周囲温度30℃、1日10時間点灯、年間3000時間点灯です。(JIS C 8105-1解説による)
・周囲温度が高い場合・点灯時間が長い場合などは寿命が短くなります。
・3年に1回は工事店等の専門家による点検をお受けください。
・点検をしない状況での継続使用は火災・感電・落下などの原因となります。

作成 2024.08.30

お問い合わせは 株式会社モデュレックス

ModuleX

TOKYO TEL. 03-5768-3681

東京都渋谷区恵比寿南 1-20-6 プレファス恵比寿南

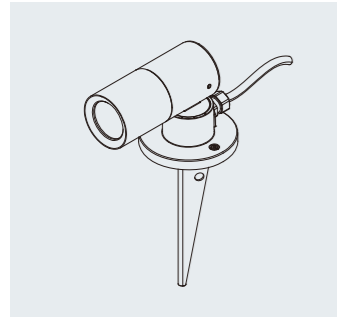
OSAKA TEL. 06-6121-7888

大阪市中央区久太郎町 3-3-9 ORIX 久太郎町ビル 1F

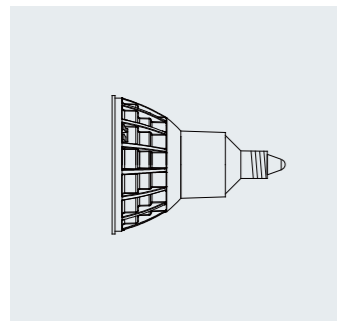
FUKUOKA TEL. 092-732-4211

福岡市中央区大名 1-8-30-1

MOD-080S/E11/RS2



適合電圧 100V
消費電力 Mavros - Eco (5.2W)
型番記載 器具シールに記載



電球型LED **Mavros®-Eco** 色温度:L=2700K W=4000K
型番
配光:狭角型 配光:中角型 配光:広角型
NTS-LDR5L-N-E11D/B NTS-LDR5L-M-E11D/B NTS-LDR5L-W-E11D/B
NTS-LDR5W-N-E11D/B NTS-LDR5W-M-E11D/B NTS-LDR5W-W-E11D/B

※ランプ交換の際は必ず電源をお切りください

※ハロゲンランプなど適合外のランプは使用しないでください。

■ランプの交換について

取付内容	取付図・注意図
<p>ランプの交換</p> <ol style="list-style-type: none"> 1 本体からフードを回してはずしてください。 2 ランプを回して取外してください。 3 新しいランプをねじ込んで取付してください。 4 取り外したフードを器具に取付けてください。 	
<p>⚠ フードはゴミ等付着がないことをご確認の上、しっかり装着してください。ゴムパッキンが劣化し、防水性能が損なわれます。</p>	
<p>⚠ ランプ交換は必ず電源を切って行ってください。</p>	
<p>⚠ ランプは緩まないように確実にねじ込んでください。</p>	

安全にメンテナンスしていただくために《各作業前に必ずご確認ください》	
⚠ 警告: 誤って使用すると、人身事故につながるおそれがあります。	⊘ : 禁止事項
⚠ 注意: 誤って使用すると、物的損害につながるおそれがあります。	❗ : 厳守事項
⚠ 警告	<ul style="list-style-type: none"> ❗ 器具やオプションの取付は、器具本体表示または本説明書に従い確実に行ってください。(落下・感電・火災の原因) ⊘ 点灯中、消灯直後は高温のため器具に触らないでください。(やけどの原因) ⊘ 布や紙、断熱材を器具の上に置いたり被せたりしないでください。(不点灯、火災の原因) ⊘ 器具の隙間に金属や燃えるものを入れないでください。(感電、火災、器具故障の原因) ⊘ 器具の分解・改造はしないでください。(感電・火災・落下・故障の原因) ⊘ 濡れた手で作業しないでください。(感電の原因) ❗ 煙や異臭等の異常を感じた場合は、すぐに電源を切り、工事に修理を依頼してください。(感電・火災の原因)
⚠ 注意	<ul style="list-style-type: none"> ❗ 定期的な清掃を行い、器具上面が枯れ葉等で覆われないようにしてください。火災の原因になります。使用環境に適合するか否かの判断が困難な場合は、お問い合わせください。

お手入れについて

電源プラグのほこり等は定期的に取り除いてください。
器具のお手入れは柔らかい布で軽く拭いてください。
※汚れのひどい場合は、薄めた中性洗剤を含ませた布をよく絞って拭き、洗剤が残らないように水で2度拭きした後、乾いた柔らかい布で仕上げてください。

⚠ 作業は電源を切って行ってください。