

PAR30 SPOTLIGHT

MOD-300BF/PWM/RB

	器具質量	光源 専用ドライバー	LED モジュール 定電流電源
	5.0kg	入力電圧 消費電力 入力電流	100V/200V/240V 57.1W/55.5W/55.4W 0.571A/0.288A/0.247A
首振り角度	周波数 適合調光器	50Hz/60Hz SX-CD1500PWM ※100Vのみ調光可	<div style="border: 1px solid black; padding: 2px; display: inline-block;">IP66</div>
上向き:90° 下向き:30°	調光方式	PWM制御方式調光	
オプション		ディフュージョンレンズ SA-4DL02 ワイドディフュージョンレンズ SA-4DF01 スプレッドレンズ SA-4SP01 ハニカムルーバー SA-4HC02 スペクトル変換フィルター SA-MOD4SF エッジコントロールフィルター SA-4EC01 Hood 30° SA-MOD4CA/30H/W-M・S Hood 40° SA-MOD4CA/40H/W-M・S Hood 50° SA-MOD4CA/50H/W-M・S WALL Hood SA-MOD4CA/90H/W-M・S	

ModuleX

Installation Guide | Lighting Fixture

取付説明書 (照明器具)

安全に施工していただくために《各作業前に必ずご確認ください》

⚠ 警告: 誤って使用すると、人身事故につながるおそれがあります。		🚫 禁止事項
⚠ 注意: 誤って使用すると、物的損害につながるおそれがあります。		🚨 厳守事項
取付前に	⚠ 警告	この器具は、防水器具（水中は不可）です。 誤った取付方法では防水性能が損なわれ重大な事故につながる恐れがあります。 工事不良による事故には一切の責任を負いかねます。施工は必ずこの説明書に従ってください。
	🚫	周囲温度は35℃以上では、使用しないでください。火災、ランプ短寿命の原因となります。 振動のある場所、腐食性ガスの発生する場所では使用しないでください。器具破損、劣化の原因、ランプ短寿命の原因となります。
	⚠ 注意	くぼ地等の水のたまる場所には、設置しないでください。浸水による感電、火災の原因となります。 被照射面までの距離は、器具本体表示または仕様書に従って施工してください。 被照射物の変質・変色または火災の原因になります。
	🚨	海岸付近等、塩害対策塗装が必要な場合は、ご相談ください。 （この場合、海水中に没しての使用、常時海水がかかる場所には使用できません。）
電気配線時に	⚠ 警告	工事は必ず有資格者がおこなってください。 交流電源をご使用ください。また、電源周波数は器具の銘板に従って正しく使用してください。 感電・火災の原因になります。（インバータおよび白熱灯器具は50Hz・60Hz 共用です。）
	🚨	電源電圧は、器具銘板または本説明書に記載されている電圧±6%内でご使用ください。 ランプ寿命が短くなるほか、部品が過熱し感電・火災の原因になります。 配線部品を使用する場合は、破損していないことを確認のうえ使用してください。 落下・損傷の原因になります。
器具取付時に	⚠ 警告	器具の取付、ランプ、カバー等の着脱は、各部に異常のないことを確認のうえ、器具本体表示または本説明書に従って確実に行ってください。落下・感電・火災の原因になります。
	🚨	器具本体、及び結線部（特にネジ切り部）に砂泥、ゴミ等が付着しないようにしてください。 漏電、故障、浸水等の原因となります。キャブタイヤケーブル結線でキャップを締めつけてもケーブルが固定されない場合は、ネジ切り部に砂泥、ゴミ等が付着している可能性がありますので、再度ご確認ください。 ランプ装着の際は必ず電源を切ってください。感電の恐れがあります。
	🚫	点灯中、消灯直後は高温のため器具に触らないでください。 布や紙、断熱材を器具の上に置いたり被せたりしないでください。不点灯、火災の原因になります。 器具の隙間に金属や燃えるものを入れないでください。感電、火災、器具故障の原因になります。 器具の分解・改造はしないでください。感電・火災・落下・故障の原因となります。
	🚨	濡れた手で作業しないでください。感電の原因となります。 煙や異臭等の異常を感じた場合は、すぐに電源を切り工事店に修理を依頼してください。 感電・火災の原因になります。
器具取付後に	⚠ 警告	定期的な清掃を行い、器具上面が枯れ葉等で覆われないようにしてください。火災の原因となります。 使用環境に適合するか否かの判断が困難な場合は、お問い合わせください。

取付内容	取付図	注意図	
<p>フィルター取付</p> <ol style="list-style-type: none"> フードのボルト(M6×3ヶ所)を六角レンチ(5mm)でゆるめ、本体からははずす フードの内側に装着されてるフィルターホルダーをはずす フィルターホルダーにフィルターを装着する(2枚装着可) フィルターホルダーをフードに装着する フードを本体に取り付けて、六角レンチでボルトを締め装着する 	<p>【取付】</p>	<p>注意図</p> <p>a</p>	
<p>【取外し】</p> <ol style="list-style-type: none"> フィルターホルダーをフードから取り外す フィルターホルダーをはずす フィルターをはずす フィルターホルダーをはずす フードを本体から取り外す 		<p>b</p> <p>拡大図 突起物</p>	
<p>オプションフード取付</p> <ol style="list-style-type: none"> 既存フードの穴位置に合わせてオプションフードのボルト(M6×2ヶ所)を六角レンチ(5mm)で合わせるように装着する 			
<p>アングルの調整</p> <p>左記のボルト(M6)を六角レンチ(5mm)でゆるめ、照射する方向へ向ける</p>		<p>縦のアングル調整</p>	<p>横のアングル調整</p>

取付内容	取付図	注意図
<p>灯具の設置</p> <ol style="list-style-type: none"> M12取付用ボルトを設置する M12取付用ボルト(別途施工)に取付BOXを取付ける 平座金・ばね座金・M12ナット(×2)の順番で取付用ボルトナットに取付ける。(取付BOX内) 電源線とドライバーを結線する ※調光器を使用する場合は信号線とドライバーを必ず、結線する アース線はD種接地工事をおこなう 本体を取付BOXに固定する 		<p>4・5</p> <p>i</p> <p>器具側</p> <p>アース線(緑) (Ground wire (green))</p> <p>電源線(黒) (Power wire (black))</p> <p>信号線(黄) (Signal wire (yellow))</p>
<p>h</p> <p>信号線には閉端子が付けられています。調光を使用しない場合は、取らないでください。漏電の原因となります。</p>		<p>h</p> <p>信号線(黄)</p>
<p>i</p> <p>調光器を使用する際は電源線と信号線を間違えないようにしてください。電源故障・発火の原因となります。</p>		
<p>i</p> <p>M12取付用ボルトの取付ピッチは必ず220mmにしてください。上記以外の寸法で取付けた場合、取付BOXが取付られなくなります。</p>		
<p>i</p> <p>ボルトの固定は確実にこなってください。落下、故障の原因となります。</p>		
<p>i</p> <p>器具本体及び結線部に砂、泥、ゴミ等が付着しないようにしてください。漏電、故障、浸水等の原因となります。</p>		

お問い合わせは 株式会社モデュレックス

ModuleX TOKYO TEL. 03-5768-3681
東京都渋谷区恵比寿南1-20-6第21荒井ビル

OSAKA TEL. 06-7167-2474
大阪市中央区北浜4-1-21住友生命淀屋橋ビル2F

FUKUOKA TEL. 092-732-4211
福岡市中央区大名1-8-30-1

■器具の寿命について

照明器具には寿命があります。
設置して8～10年経つと、外観に異常がなくても内部の劣化は進行しています。点検・交換してください。

- ※使用条件は周囲温度30℃、1日10時間点灯、年間3000時間点灯です。(JIS C 8105-1解説による)
- ・周囲温度が高い場合・点灯時間が長い場合などは寿命が短くなります。
 - ・3年に1回は工事店等の専門家による点検をお受けください。
点検せずに使い続けるとまれに火災・感電・落下などに至る恐れがあります。

■保証について

保証期間

弊社独自の長期保証期間を定めています。

保証内容

製品の不具合が発生した場合製品毎の保証期間と条件によって無償修理
または無償交換致します。照明器具の施工により破損や施工に関わる部材などは
保証の対象外になります。

修理のご依頼について

保証期間が過ぎている場合、また、保証条件にあたらぬ場合は、
有償修理とさせていただきます。

保証条件

詳細な保証条件につきましては、「保証書」に記載しております。

※詳細につきましては、弊社営業担当へお問い合わせください。

■アフターサービスについて

修理に関するご相談ならびにご不明な点は、お買い求めの販売店または弊社営業所にお問い合わせください。

ModuleX

ModuleX Maintenance

ModuleXを安心してお使い頂くために

MOD-300BF/PWM/RB

作成2019.7.25

お問い合わせは 株式会社モデュレックス

ModuleX

TOKYO TEL. 03-5768-3681

東京都渋谷区恵比寿南1-20-6第21荒井ビル

OSAKA TEL.06-7167-2474

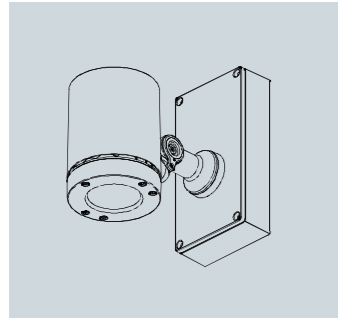
大阪市中央区北浜4-1-21住友生命淀屋橋ビル2F

FUKUOKA TEL. 092-732-4211

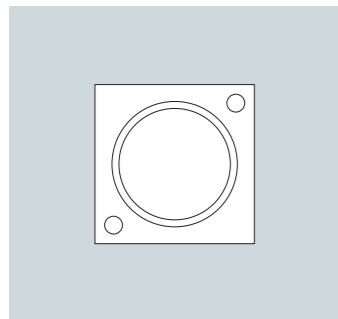
福岡市中央区大名1-8-30-1

MOD-300BF/PWM/RB

ModuleXを安心してお使いいただくために



適合電圧 100~240V
 消費電力 57.1W(100V)
 55.5W(200V)
 55.4W(240V)
 オプション装着 Filter×2枚 装着可能
 型番記載 器具シールに記載
 適合調光器 SX-CD1500PWM
 調光方式 PWM制御方式調光



光源
 LED モジュール
 色温度 2700K(電球色)
 3000K(電球色)
 3500K(温白色)
 4000K(白色)

※光源の交換の際はお問い合わせください。

■ オプションの交換について

取付内容	取付図	注意図
フィルター取付 1 フードのボルト(M6×3ヶ所)を六角レンチ(5mm)でゆるめ、本体からはずす 2 フードの内側に装着されてるフィルターホルダーをはずす 3 フィルターホルダーにフィルターを装着する(2枚装着可) 4 フィルターホルダーをフードに装着する 5 フードを本体に取り付けて、六角レンチでボルトを締め装着する	【取付】 	注意図 a
フィルターホルダーはフードにしっかりと取り付けてください。 フードを本体に取り付ける際は、フード内部にある突起物を必ず灯具の頂点に合わせてください。 フード脱着時はボルトを均等に緩める、または締め付けてください。 フードはゴミ等付着がないことを確認の上、しっかり装着してください。 ゴムパッキンが劣化し、防水性能が損なわれる可能性があります。	【取外し】 	注意図 b
オプションフード取付 1 既存フードの穴位置に合わせてオプションフードのボルト(M6×2ヶ所)を六角レンチ(5mm)で合わせるように装着する		
アングルの調整 左記のボルト(M6)を六角レンチ(5mm)でゆるめ、照射する方向へ向ける		縦のアングル調整 横のアングル調整

安全にメンテナンスしていただくために《必ずご確認ください》

⚠ 警告: 誤って使用すると、人身事故につながるおそれがあります。	🚫 : 禁止事項
⚠ 注意: 誤って使用すると、物的損害につながるおそれがあります。	🛑 : 厳守事項
⚠ 警告	<ul style="list-style-type: none"> ❗ 器具やランプの取付は、器具本体表示または本説明書に従い確実に行ってください。(落下・感電・火災の原因) ❗ ランプ装着の際は必ず電源を切ってください。(感電の原因) 🚫 点灯中、消灯直後は高温のため器具に触らないでください。(やけどの原因) 🚫 布や紙、断熱材を器具の上に置いたり被せたりしないでください。(不点灯、火災の原因) 🚫 器具の隙間に金属や燃えるものを入れないでください。(感電、火災、器具故障の原因) ❗ 器具取付部以外の本体外郭が天井内外の造営材やダクト等の設備に接触しないように施工してください。(落下・感電・火災の原因) 🚫 器具の分解・改造はしないでください。(感電・火災・落下・故障の原因) 🚫 濡れた手で作業しないでください。(感電の原因) ❗ 煙や異臭等の異常を感じた場合は、すぐに電源を切り、工事に修理を依頼してください。(感電・火災の原因)
⚠ 注意	<ul style="list-style-type: none"> ❗ スプリンクラー等の防火設備に器具の熱が影響しないように取付してください。(誤作動の原因)