

In-Ground Boxed Lights for OUTDOOR

Adjustable 【STANDARD BOX 対応】

MOP-100A/FLF/20B/D1

□ 灯具の取付方法

《取付時の注意事項》

⚠ 取付工事は必ず有資格者が行って下さい。

本品は防水器具です。誤った取付け方法では防水性能が損なわれ重大な事故につながる恐れがあります。工事の不良による事故には一切の責任を負いかねます。施工は必ずこの説明書に従って下さい。

⚠ 警告

- 施工は、取扱説明書にしたがい確実に行って下さい。施工に不備があると、感電・火災・浸水の原因となります。
- 車輛の通行する場所には使用しないで下さい。浸水による感電・火災の原因となります。
- 表示された電源電圧（定格電圧±6%）以外の電源で使用しないで下さい。感電・火災の原因となります。
- 適合電線・適合防水パッキンを使用しケーブルグランドを確実に締付けて下さい。
締付けに不備があると、浸水による感電・火災の原因となります。
- 草や木でガラスが全面覆われるような場所では使用しないで下さい。火災の原因となります。
- 器具を改造しないで下さい。感電・火災・浸水の原因となります。
- LED点灯中や、消灯直後は高温になっていますので、素手で触れないで下さい。やけどの原因となります。
- 万一、煙りが出たり、変な臭いがするなど異常を感じた場合は、すぐに電源を切り工事店に修理を依頼して下さい。
異常状態のままで使用すると、感電・火災の原因となります。

⚠ 注意

配線用電源ケーブルについての注意事項

推奨電源ケーブルは 3芯 φ10.5～φ12.5 の2PNCTです。
これ以外のケーブルを使用するときは、φ10.5～φ12.5 の丸型のケーブルをご使用ください。
指定径以外のケーブルを使用しますと、浸水の原因となります。

- くぼ地等の水のたまる場所には、設置しないで下さい。浸水による感電・火災の原因となります。
- ケーブルグランド部・ガラス、枠部には土、砂、ゴミ等がかまないように施工して下さい。
- 周囲温度は35℃以上では、使用しないで下さい。火災の原因となります。
- 振動のある場所、腐食性ガスの発生する場所では使用しないで下さい。器具破損、劣化の原因となります。
- 定期的な清掃を行い、器具上面が枯葉等で覆われないようにして下さい。火災の原因となります。
- 器具には寿命があります。3～5年に一回は、工事店等の専門家による点検を実施していただき、
不具合がありましたら適切に処置して下さい。放置すると、火災の原因となることがあります。
- 車両・金属性車両・重量物荷重のかかる場所ではご使用できません。

⚠ お手入れについて

- 汚れを落とす場合は、石けん水にひたしたやわらかい布を、よく絞ってからふきとり、乾いた布で仕上げして下さい。
- シンナーやベンジンでふいたり、殺虫剤をかけたりしないで下さい。変色、変質の原因となります。
- 指定以外のLEDを使用しないでください。
- 乾燥材はカバーガラスを取り外した際に必ず交換してください。
- お手入れの際には、必ず電源を切って、温度が十分に冷えてから行って下さい。やけど・感電の原因となります。

ModuleX

Installation Guide

Lighting Fixture

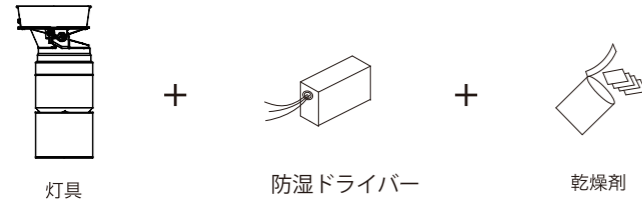
取付説明書(照明器具)

製品仕様

MOP-100A/FLF/20B/D1

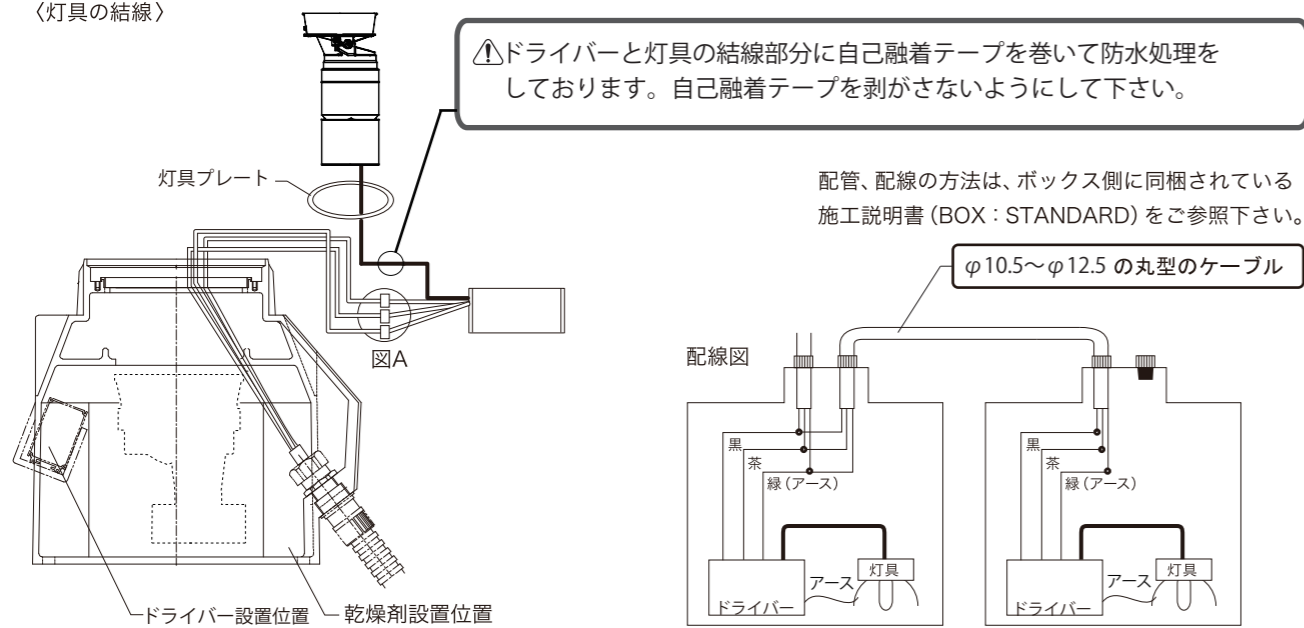
適合BOX MOD-D130
IP67・防湿型/防塵型

LED module
100V/200V/242V
30.4W(100V)/29.8W(200V)/30.6W(242V)
防湿ドライバー付き

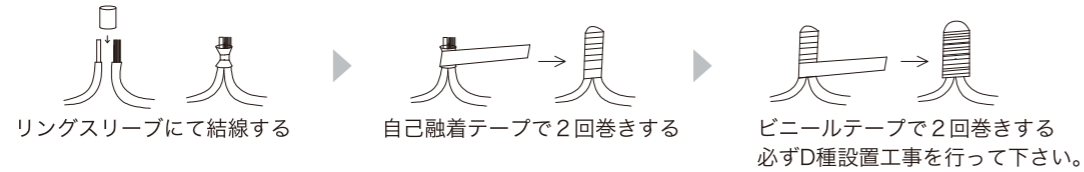


灯具の取付/配線

〈灯具の結線〉



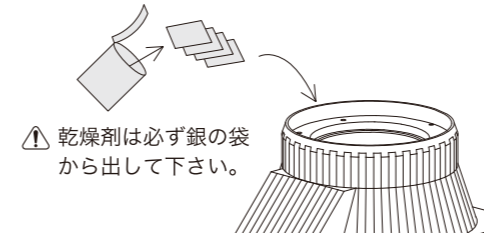
図A / 1次側配線



1. 乾燥剤

配線が終わりましたら乾燥剤を入れて下さい。

⚠ 必ず銀の袋から出して、内包されている4ヶすべて入れて下さい。



⚠ 乾燥剤の効果期間
カバーガラスを取り外した際に必ず交換してください。
乾燥剤品番：MA-DR01 (別売)

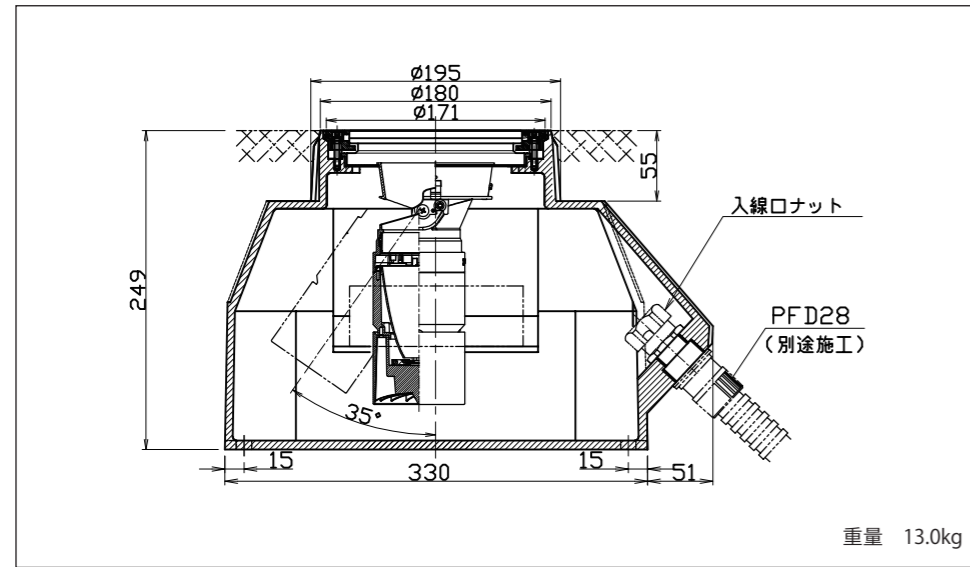
2. 光源・電源の取付/交換

⚠ 光源・電源の交換の際はお問い合わせください。

3. 灯具取付の向き

⚠ 灯具取付の向き
照射方向を壁面に向けて設置してください。

MOP-100A/FLF/20B/D1



■器具の清掃について

器具の清掃する場合は、必ず電源を切り、弱アルカリ性洗剤をひたしたやわらかい布で汚れを拭き取り、乾いたきれいな布で水滴をしっかりと拭き取ってください。

⚠ シンナーやベンジン等の揮発性のもので拭いたり、殺虫剤をかけたりしないでください。
変色・変質の原因になります。

■保証について

保証期間

弊社独自の長期保証期間を定めています。

保証内容

製品の不具合が発生した場合製品毎の保証期間と条件によって無償修理
または無償交換致します。照明器具の施工により破損や施工に関わる部材などは
保証の対象外になります。

修理のご依頼について

保証期間が過ぎている場合、また、保証条件にあたらぬ場合は、
有償修理とさせていただきます。

保証条件

詳細な保証条件につきましては、「保証書」に記載しております。

※詳細につきましては、弊社営業担当へお問い合わせください。

■アフターサービスについて

修理に関するご相談ならびにご不明な点は、お買い求めの販売店または弊社営業所にお問い合わせください。

お問い合わせは 株式会社モデュレックス

ModuleX

TOKYO TEL. 03-5768-3681

東京都渋谷区恵比寿南1-20-6第21荒井ビル

OSAKA TEL. 06-6121-7888

大阪市中央区久太郎町 3-3-9 ORIX 久太郎町ビル 1F

FUKUOKA TEL. 092-732-4211

福岡市中央区大名1-8-30-1

ModuleX

ModuleX Maintenance

ModuleXを安心してお使い頂くために

MOP-100A/FLF/20B/D1

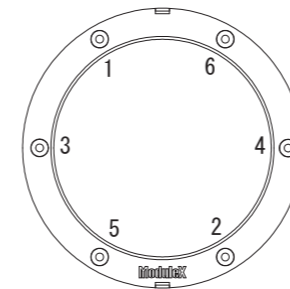
適合電圧	100V/200V/242V/
消費電力	30.4W(100V)/29.8W(200V)/30.6W(242V) (専用ドライバ-を含む)
オプション装着	-
型番記載	BOX内器具本体にシール記載
調光不可	

光源	LED module
※光源交換の際は必ずお問い合わせください	

防湿ドライバー
※電源の交換は必ず有資格者（電気工事士）がおこなってください

■ランプ、オプションの交換について

1 カバーガラス取付、取り外し



不良施工例



ボルトの欠落

カバーガラス（アウターガード付も同じ）を締め付ける時は、トルク設定150～200N・cm以上の締め付け力で均等に行ってください。左記番号順に締め付け、なおかつ、増締めして下さい。締め付けが不十分の場合、浸水の原因となります。

⚠ 必ず増締めを行ってください。

⚠ ボックス側、カバーガラス側ともに、ゴムパッキンはよく掃除して下さい。

2. 光源・電源の取付/交換

⚠ 光源・電源の交換の際はお問い合わせください。

3. 灯具取付の向き

⚠ 灯具取付の向き

照射方向を壁面に向けて設置してください。

安全にメンテナンスしていただくために《必ずご確認ください》

⚠ 警告：誤って使用すると、人身事故につながるおそれがあります。	🚫 : 禁止事項
⚠ 注意：誤って使用すると、物的損害につながるおそれがあります。	🛑 : 厳守事項
⚠ 警告	<ul style="list-style-type: none"> 🛑 器具やランプの取付は、器具本体表示または本説明書に従い確実に行ってください。(落下・感電・火災の原因) 🛑 ランプ装着の際は必ず電源を切ってください。(感電の原因) 🚫 点灯中、消灯直後は高温のため器具に触らないでください。(やけどの原因) 🚫 布や紙、断熱材を器具の上に置いたり被せたりしないでください。(不点灯、火災の原因) 🚫 器具の隙間に金属や燃えるものを入れないでください。(感電、火災、器具故障の原因) 🚫 器具の分解・改造はしないでください。(感電・火災・落下・故障の原因) 🚫 濡れた手で作業しないでください。(感電の原因) 🛑 煙や異臭等の異常を感じた場合は、すぐに電源を切り、工事店に修理を依頼してください。(感電・火災の原因) 🛑 器具照射面から被照射物への距離を50cm以上確保してください。