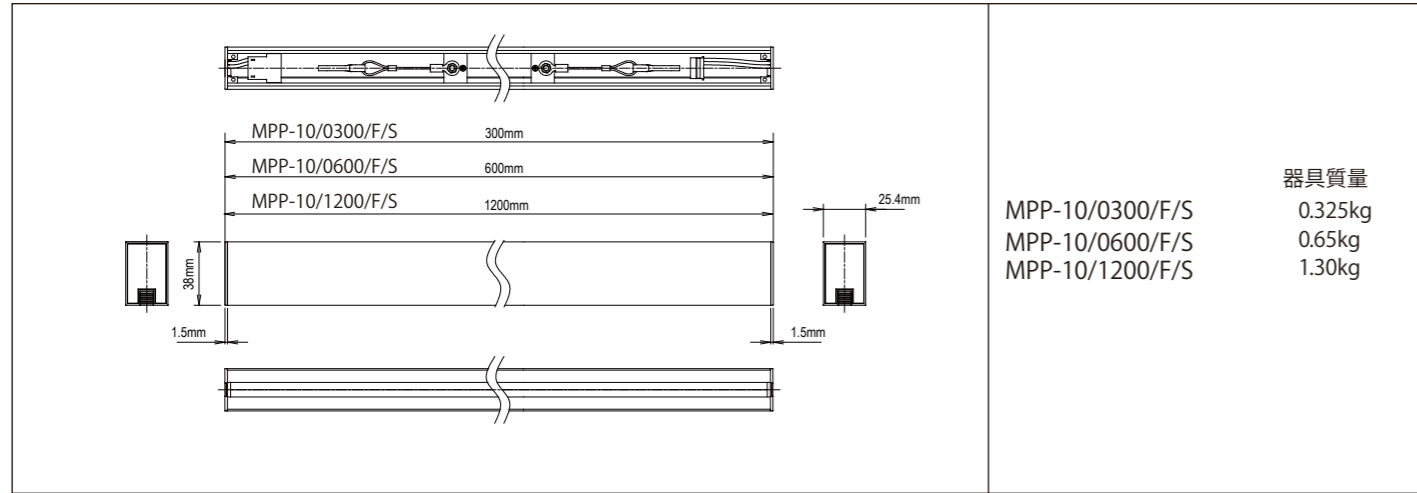


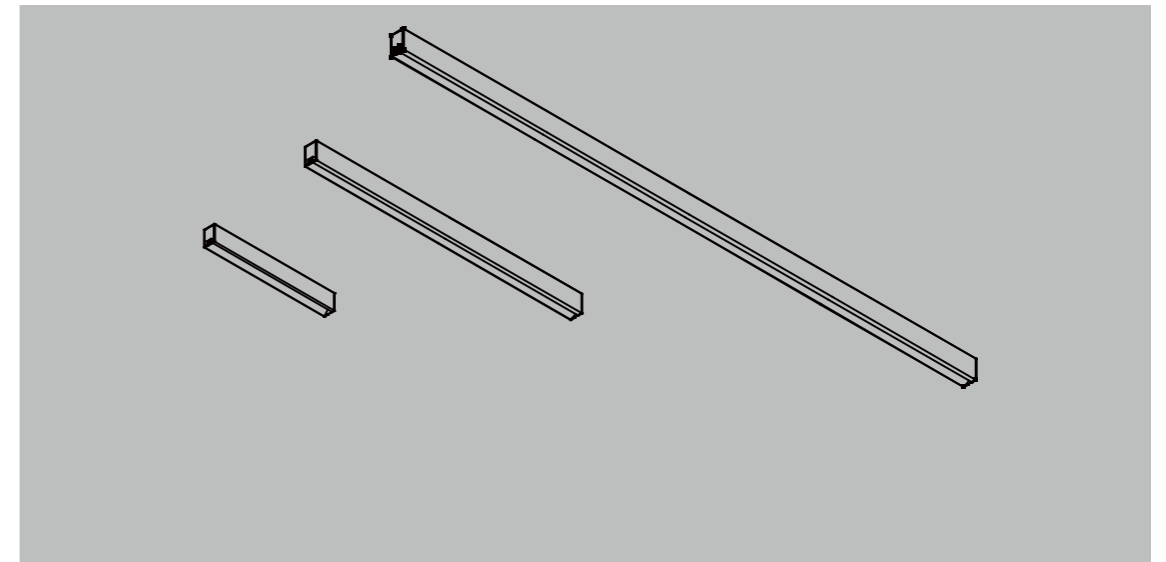
MPP-10/0300/F/S  
MPP-10/0600/F/S  
MPP-10/1200/F/S

(ファンデーション1灯用器具)



# ModuleX

Installation Guide | Lighting Fixture  
取付説明書(照明器具)



安全に施工していただくために《各作業前に必ずご確認ください》	
<p>⚠ 警告: 誤って使用すると、人身事故につながるおそれがあります。      ⚡ 禁止事項</p> <p>⚠ 注意: 誤って使用すると、物的損害につながるおそれがあります。      ⚠ 厳守事項</p>	
取付前に	<p>⚠ 警告</p> <p>この器具は、一般通常環境の屋内専用器具です。水平天井埋め込み専用器具です。下記の使用環境・条件では使用不可です。(落下・感電・火災の原因)</p> <ul style="list-style-type: none"> <li>● 周囲温度0℃以下35℃以上</li> <li>● 湿気の多い所</li> <li>● 屋外</li> <li>● 空調や風の受ける所</li> <li>● 振動、衝撃を受ける所</li> <li>● 直射日光の当る場所</li> <li>● 器具重量に耐えられない天井</li> <li>● 傾斜・凹凸天井</li> <li>● 壁面</li> <li>● 床面</li> <li>● 火気の近く</li> <li>● 粉塵、腐食性ガス発生場所</li> <li>● 天井内が断熱施工されている所</li> </ul> <p>使用環境に適合するかの判断が困難な場合は、お問い合わせください。</p> <p>20cm以上 10cm以上 断熱材 断熱材 断熱材 断熱材</p> <p>○      ✕</p>
	<p>⚠ 注意</p> <p>被照射面距離は、器具本体表示または仕様書に従ってください。(被照射物の変質・変色等の原因)</p>
電気配線時に	<p>⚠ 警告</p> <ul style="list-style-type: none"> <li>⚠ 電気工事は必ず有資格者が行ってください。(事故の原因)</li> <li>⚠ 指定の電源装置をご使用ください。電源周波数は器具の銘板に従い正しく使用してください。(感電・火災の原因)(インバータおよび白熱灯器具は50Hz・60Hz 共用)</li> <li>⚠ 電源電圧は、器具銘板または本説明書に記載されている電圧±6%内でご使用ください。(ランプ短寿命・感電・火災の原因)</li> <li>⚠ 配線部品を使用の際は、破損のないことを確認のうえ使用してください。(落下・損傷の原因)</li> </ul>
器具取付時に	<p>⚠ 警告</p> <ul style="list-style-type: none"> <li>⚠ 器具の取付は、器具本体表示または本説明書に従い確実に行ってください。(落下・感電・火災の原因)</li> <li>⚠ 器具取付の際は必ず電源を切ってください。(感電の原因)</li> <li>⚡ 点灯中、消灯直後は高温のため器具に触らないでください。(やけどの原因)</li> <li>⚡ 布や紙、断熱材を器具の上に置いたり被せたりしないでください。(不点灯、火災の原因)</li> <li>⚡ 器具の隙間に金属や燃えるものを入れないでください。(感電、火災、器具故障の原因)</li> <li>⚠ 器具取付部以外の本体外郭が天井内外の造営材やダクト等の設備に接触しないように施工してください。(落下・感電・火災の原因)</li> <li>⚡ 器具の分解・改造はしないでください。(感電・火災・落下・故障の原因)</li> <li>⚡ 濡れた手で作業しないでください。(感電の原因)</li> <li>⚠ 煙や異臭等の異常を感じた場合は、すぐに電源を切り、工事に修理を依頼してください。(感電・火災の原因)</li> </ul> <p>⚠ 注意</p> <ul style="list-style-type: none"> <li>⚠ スプリンクラー等の防火設備に器具の熱が影響しないように施工してください。(誤作動の原因)</li> </ul>

PRISM Foundation downlight

MPP-10/0300/F/S

MPP-10/0600/F/S

MPP-10/1200/F/S

ModuleXを安全に設置していただくために

取付内容	取付図	注意図
<p>1 電源設置</p> <p>ドライバーの出力側に電源接続用DCケーブルを結線してください (結線時に電線の極性を間違えない様に注意してください。赤線が+、黒線が-)</p>	<p>1 電源接続用DCケーブル (別売)</p>	<p>⚠ a</p> <p>電線</p> <p>半田部切り落とす</p> <p>半田のない箇所ですべて圧着してください</p> <p>ファンデーションの場合の極性ラベル</p> <p>電源接続用DCケーブル型番 MPP-OP/DC02/1000・3000</p>
<p>⚠ a</p> <p>圧着接続する時は必ず半田部分を切り落として圧着して下さい。 (圧着部接触不良の原因)</p> <p>DCケーブルとドライバーの極性を添付ラベルに従って接続する</p>	<p>2</p>	<p>2</p> <p>ドライバーを天井内に設置する (電気設備の技術基準に従ってドライバーのメンテナンスができるように設置してください)</p>
<p>器具の設置 (埋込、直付)</p> <p>1 セーフティワイヤー取付金具を下方に開いてセーフティワイヤーを取付ける</p> <p>2 ドライバー側のコネクタと器具側コネクタを接続する</p>	<p>1</p> <p>2</p>	<p>⚠ c</p> <p>必ず電源を切ってから作業して下さい</p> <p>コネクタの接続後はロックされ抜けない事を確認してください</p>
<p>⚠ c</p> <p>コネクタの接続後はロックされ抜けない事を確認してください</p>	<p>【埋込】</p>	<p>⚠ d</p> <p>コネクタが傾かない様に電線を整えて取付してください</p> <p>コネクタと取付バネが干渉しないように注意して取付てください</p>
<p>⚠ d</p> <p>コネクタが傾かない様に電線を整えて取付してください</p> <p>コネクタと取付バネが干渉しないように注意して取付てください</p>	<p>【直付】</p> <p>3</p> <p>4</p>	<p>⚠ d</p> <p>コネクタが傾いている</p> <p>コネクタと取付バネの干渉注意</p>
<p>4</p> <p>器具を枠の取付バネ(2箇所)に確実に固定されるように取付ける</p> <p>器具が枠からはみ出ないように確認してください。</p>	<p>4</p>	<p>天井面</p>

注意事項	内容																																																																																									
<p>ドライバー容量別の器具接続台数</p>	<p>ドライバー (別売) の最大出力電力</p> <table border="1"> <thead> <tr> <th>型番</th> <th>出力電力(W)</th> </tr> </thead> <tbody> <tr> <td>NTC-E060CV0241</td> <td>60</td> </tr> <tr> <td>NTC-E180CV0241</td> <td>180</td> </tr> </tbody> </table> <p>ドライバー別使用可能器具全長(ドライバー本体の消費電力含みません)</p> <table border="1"> <thead> <tr> <th colspan="2"></th> <th colspan="8">ドライバー型番: NTS-E060CV0241</th> </tr> <tr> <th>全長</th> <th>mm</th> <th>300</th> <th>600</th> <th>900</th> <th>1200</th> <th>1500</th> <th>1800</th> <th>2100</th> <th>2400</th> </tr> </thead> <tbody> <tr> <td>本体消費電力 (W)</td> <td>ウォールウォッシャ</td> <td>7.4</td> <td>14.8</td> <td>22.2</td> <td>29.6</td> <td>37.0</td> <td>44.4</td> <td>51.8</td> <td>59.2</td> </tr> <tr> <td></td> <td>ファンデーション</td> <td>14.8</td> <td>29.6</td> <td>44.4</td> <td>59.2</td> <td></td> <td></td> <td></td> <td></td> </tr> </tbody> </table> <table border="1"> <thead> <tr> <th colspan="2"></th> <th colspan="8">ドライバー型番: NTS-E180CV0241</th> </tr> <tr> <th>全長</th> <th>mm</th> <th>1500</th> <th>1800</th> <th>2100</th> <th>2400</th> <th>2700</th> <th>3000</th> <th>3300</th> <th>3600</th> <th>~7200</th> </tr> </thead> <tbody> <tr> <td>本体消費電力 (W)</td> <td>ウォールウォッシャ</td> <td></td> <td></td> <td></td> <td></td> <td>66.6</td> <td>74.0</td> <td>81.4</td> <td>88.8</td> <td>~177.6</td> </tr> <tr> <td></td> <td>ファンデーション</td> <td>74.0</td> <td>88.8</td> <td>103.6</td> <td>118.4</td> <td>133.2</td> <td>148.0</td> <td>162.8</td> <td>177.6</td> <td></td> </tr> </tbody> </table>	型番	出力電力(W)	NTC-E060CV0241	60	NTC-E180CV0241	180			ドライバー型番: NTS-E060CV0241								全長	mm	300	600	900	1200	1500	1800	2100	2400	本体消費電力 (W)	ウォールウォッシャ	7.4	14.8	22.2	29.6	37.0	44.4	51.8	59.2		ファンデーション	14.8	29.6	44.4	59.2							ドライバー型番: NTS-E180CV0241								全長	mm	1500	1800	2100	2400	2700	3000	3300	3600	~7200	本体消費電力 (W)	ウォールウォッシャ					66.6	74.0	81.4	88.8	~177.6		ファンデーション	74.0	88.8	103.6	118.4	133.2	148.0	162.8	177.6	
型番	出力電力(W)																																																																																									
NTC-E060CV0241	60																																																																																									
NTC-E180CV0241	180																																																																																									
		ドライバー型番: NTS-E060CV0241																																																																																								
全長	mm	300	600	900	1200	1500	1800	2100	2400																																																																																	
本体消費電力 (W)	ウォールウォッシャ	7.4	14.8	22.2	29.6	37.0	44.4	51.8	59.2																																																																																	
	ファンデーション	14.8	29.6	44.4	59.2																																																																																					
		ドライバー型番: NTS-E180CV0241																																																																																								
全長	mm	1500	1800	2100	2400	2700	3000	3300	3600	~7200																																																																																
本体消費電力 (W)	ウォールウォッシャ					66.6	74.0	81.4	88.8	~177.6																																																																																
	ファンデーション	74.0	88.8	103.6	118.4	133.2	148.0	162.8	177.6																																																																																	
<p>埋込枠と直付板への取付可能な器具</p> <p>300タイプ</p> <p>取付可能器具: 0300 シングルタイプ</p> <p>600タイプ</p> <p>取付可能器具: 0300 連結タイプ, 0300 連結タイプ, 0600 シングルタイプ</p> <p>1200タイプ</p> <p>取付可能器具: 0600 連結タイプ, 0600 連結タイプ, 1200 シングルタイプ</p> <p>注意: 1200の取付枠に300の器具は設置できません</p>																																																																																										

お問い合わせは 株式会社モデュレックス

ModuleX

TOKYO TEL. 03-5768-3681  
東京都渋谷区恵比寿南1-20-6第21荒井ビル

OSAKA TEL. 06-7167-2474  
大阪市中央区北浜4-1-21住友生命淀屋橋ビル2F

FUKUOKA TEL. 092-732-4211  
福岡市中央区大名1-8-30-1

## ■器具の寿命について

照明器具には寿命があります。  
設置して8～10年経つと、外観に異常がなくても内部の劣化は進行しています。点検・交換してください。

- ※使用条件は周囲温度30℃、1日10時間点灯、年間3000時間点灯です。(JIS C 8105-1解説による)
- ・周囲温度が高い場合・点灯時間が長い場合などは寿命が短くなります。
  - ・3年に1回は工事店等の専門家による点検をお受けください。  
点検せずに使い続けるとまれに火災・感電・落下などに至る恐れがあります。

## ■保証について

### 保証期間

弊社独自の長期保証期間を定めています。

### 保証内容

製品の不具合が発生した場合製品毎の保証期間と条件によって無償修理  
または無償交換致します。照明器具の施工により破損や施工に関わる部材などは  
保証の対象外になります。

### 修理のご依頼について

保証期間が過ぎている場合、また、保証条件にあたらぬ場合は、  
有償修理とさせていただきます。

### 保証条件

詳細な保証条件につきましては、「保証書」に記載しております。

※詳細につきましては、弊社営業担当へお問い合わせください。

## ■アフターサービスについて

修理に関するご相談ならびにご不明な点は、お買い求めの販売店または弊社営業所にお問い合わせください。

# ModuleX

## ModuleX Maintenance

ModuleXを安心してお使い頂くために

MPP-10/0300/F/S

MPP-10/0600/F/S

MPP-10/1200/F/S

作成2019.9.18

お問い合わせは 株式会社モデュレックス

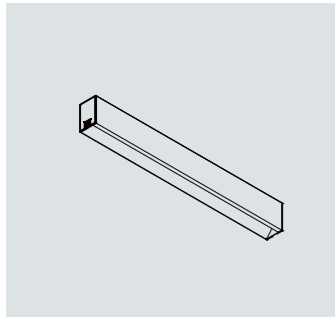
**ModuleX**

TOKYO TEL. 03-5768-3681  
東京都渋谷区恵比寿南1-20-6第21荒井ビル

OSAKA TEL. 06-7167-2474  
大阪市中央区北浜4-1-21住友生命淀屋橋ビル2F

FUKUOKA TEL. 092-732-4211  
福岡市中央区大名1-8-30-1

MPP-10/0300/F/S  
MPP-10/0600/F/S  
MPP-10/1200/F/S



適合電圧 100V/200V/242V (推奨ドライバー)

消費電力 (ドライバーの消費電力含まず)

10/0300/F/S 14.8W

10/0600/F/S 29.6W

10/1200/F/S 59.2W

適合調光器 SX-CD1500PWM/V2

調光方式 PWM制御方式調光

### 専用光源

色温度 2400K

色温度 2700K

色温度 3000K

色温度 3500K

色温度 4000K

※光源の交換の際はお問い合わせください

推奨ドライバー NTC-E060CV0241  
NTC-E180CV0241

※ドライバーの交換は必ず有資格者(電気工事士)が行ってください

## 安全にメンテナンスしていただくために《必ずご確認ください》

⚠ 警告: 誤って使用すると、人身事故につながるおそれがあります。	🚫 禁止事項
⚠ 注意: 誤って使用すると、物的損害につながるおそれがあります。	🛑 厳守事項
⚠ 警告	<ul style="list-style-type: none"> <li>❗ 器具やオプションの取付は、器具本体表示または本説明書に従い確実に行ってください。(落下・感電・火災の原因)</li> <li>🚫 点灯中、消灯直後は高温のため器具に触らないでください。(やけどの原因)</li> <li>🚫 布や紙、断熱材を器具の上に置いたり被せたりしないでください。(不点灯、火災の原因)</li> <li>🚫 器具の隙間に金属や燃えるものを入れないでください。(感電、火災、器具故障の原因)</li> <li>❗ 器具取付部以外の本体外郭が天井内外の造営材やダクト等の設備に接触しないように施工してください。(落下・感電・火災の原因)</li> <li>🚫 器具の分解・改造はしないでください。(感電・火災・落下・故障の原因)</li> <li>🚫 濡れた手で作業しないでください。(感電の原因)</li> <li>❗ 煙や異臭等の異常を感じた場合は、すぐに電源を切り、工事店に修理を依頼してください。(感電・火災の原因)</li> <li>❗ コネクタを接続及び外す場合は、必ず電源を切ってから作業して下さい。</li> </ul>
⚠ 注意	❗ スプリンクラー等の防火設備に器具の熱が影響しないように取付してください。(誤作動の原因)

## ■ 器具メンテナンスについて

取外内容	取外図	注意図
<p><b>埋込枠の場合</b></p> <p>1 天井から器具を取り外す コーンの溝にマイナスドライバーを差し込み器具を外す 器具を枠から引き下げる</p> <p>⚠ 無理な力を加えると器具が破損する場合がありますので注意してください</p>		<p>⚠ c</p> <p>マイナスドライバー</p>
<p>2 セーフティワイヤーでぶらさがった状態でコネクタを外す</p> <p>⚠ d</p> <p>コネクタの電源側の解除ボタンを押しながら外す</p>	<p>※1溝に差し込む(拡大図)</p>	<p>⚠ d</p>
<p>3 セーフティワイヤーを1か所づつ外す</p>		
<p><b>直付板の場合</b></p> <p>1 器具を傾けてバネが外れたら下に引き下げる</p> <p>⚠ e</p> <p>器具の角を支点にして傾ける</p> <p>無理に真下に引っばると器具が破損する場合があります</p>		<p>⚠ e</p>
<p>2 セーフティワイヤーでぶらさがった状態でコネクタを外す</p>		
<p>3 セーフティワイヤーを1か所づつ外す</p>		