

MPP-10/0300/COS/R MPP-10/0300/COS/J MPP-10/0300/COS/L
 MPP-10/0600/COS/R MPP-10/0600/COS/J MPP-10/0600/COS/L
 MPP-10/1200/COS/R MPP-10/1200/COS/J MPP-10/1200/COS/L

(ウォール連結枠用器具)

型 式	器具質量
MPP-10/0300/COS/R	0.37kg
MPP-10/0600/COS/R	0.73kg
MPP-10/1200/COS/R	1.45kg
MPP-10/0300/COS/J	0.37kg
MPP-10/0600/COS/J	0.73kg
MPP-10/1200/COS/J	1.45kg
MPP-10/0300/COS/L	0.37kg
MPP-10/0600/COS/L	0.73kg
MPP-10/1200/COS/L	1.45kg

保存用

ModuleX

Installation Guide | Lighting Fixture

取付説明書(照明器具)

MPP-10/0300・0600・1200/COS/R・J・L

お買い上げありがとうございました。ご使用前に必ずお読みください。
 取付工事は電気工事に必ず依頼してください。
 この説明書は取付工事が終わりましたら製品をご使用になるお客様に必ずお渡しください。

安全に施工していただくために《各作業前に必ずご確認ください》	
⚠ 警告	⊘ 禁止事項
⚠ 注意	❗ 厳守事項
取付前に	<p>この器具は、一般通常環境の屋内専用器具です。水平天井埋め込み専用器具です。下記の使用環境・条件では使用不可です。(落下・感電・火災の原因)</p> <ul style="list-style-type: none"> ● 周囲温度0℃以下35℃以上 ● 湿度の高い所 ● 屋外 ● 空調や風の受ける所 ● 振動、衝撃を受ける所 ● 直射日光の当たる場所 ● 器具重量に耐えられない天井 ● 傾斜・凹凸天井 ● 壁面 ● 床面 ● 火気の近く ● 粉塵、腐食性ガス 発生場所 <p>天井内が断熱施工されている所</p> <p>● 天井内が断熱施工されている所 20cm以上 10cm以上 断熱材 断熱材 断熱材 断熱材 断熱材 断熱材</p> <p>● 天井内が断熱施工されていない所 10cm以上 断熱材 断熱材 断熱材 断熱材 断熱材</p> <p>使用環境に適合するかの判断が困難な場合はお問い合わせください。</p>
電気配線時に	<p>⚠ 警告</p> <ul style="list-style-type: none"> ❗ 電気工事は必ず有資格者が行ってください。(事故の原因) ❗ 適合電源・適合ドライバをご使用ください。(不点灯・火災の原因) ❗ 電源電圧は、器具銘板または本説明書に記載されている電圧±6%内でご使用ください。(感電・火災の原因) ❗ 配線部品を使用の際は、破損のないことを確認のうえ使用してください。(落下・損傷の原因) ⊘ 活線施工を行わないでください。感電・製品故障となる可能性があります。 ⊘ 器具故障に繋がりますので、同じ回路に他の電子機器(換気扇などのモーターを使用する機器)を設置しないでください。
	<p>⚠ 警告</p> <ul style="list-style-type: none"> ❗ 器具の取付は、器具本体表示または本説明書に従い確実に行ってください。(落下・感電・火災の原因) ❗ 地震等による落下を防ぐためにセーフティワイヤー(落下防止ワイヤー)が標準装備されている機種は必ず本説明書に従い確実に取り付けてください。 ❗ 器具取付・ランプ装着の際は必ず電源を切ってください。(感電の原因) ⊘ 点灯中、消灯直後は高温のため器具に触らないでください。(やけどの原因) ⊘ 布や紙、断熱材を器具の上に置いたり被せたりしないでください。(不点灯、火災の原因) ⊘ 器具の隙間に金属や燃えるものを入れないでください。(感電、火災、器具故障の原因) ❗ 器具取付部以外の本体外郭が天井内外の造営材やダクト等の設備に接触しないように施工してください。(落下・感電・火災の原因) ⊘ 器具の分解・改造はしないでください。(感電・火災・落下・故障の原因) ⊘ 濡れた手で作業しないでください。(感電の原因) ⊘ 製品本体ではない電線やケーブルを掴んで持ち上げないでください。破損する可能性があります。 ❗ 煙や異臭等の異常を感じた場合は、すぐに電源を切り、工事に修理を依頼してください。(感電・火災の原因)
	<p>⚠ 注意</p> <ul style="list-style-type: none"> ❗ 器具の取り付け取り外しはきれいな手袋など、保護具を使用してください。(けがの原因) ❗ スプリンクラー等の防火設備に器具の熱が影響しないように施工してください。(誤作動の原因) ❗ ラジオなどの通信機器の近くで点灯しますと、機器にノイズが入ることがありますのでご注意ください。

取付内容	取付図	注意図
<p>1 電源設置 ドライバーの出力側に電源接続用DCケーブルを結線してください (結線時に電線の極性を間違えない様に注意してください。図を参照)</p> <p>⚠a 圧着接続する時は必ず半田部分を切り落として圧着して下さい。 (圧着部接触不良の原因)</p> <p>DCケーブルとドライバーの極性を添付ラベルに従って接続する</p>	<p>1 電源接続用DCケーブル (別売) ドライバー (別売)</p> <p>2</p>	<p>⚠a</p> <p>電線</p> <p>半田部切り落とす</p> <p>半田のない箇所で圧着してください</p> <p>ウォールウォッシャの場合 極性ラベル Black & White +DC24V Black GND</p> <p>電源接続用DCケーブル MPP-OP/DC01/1000・3000</p>
<p>2 ドライバーを天井内に設置する (電気設備の技術基準に従ってドライバーのメンテナンスができるように設置してください)</p>	<p>1</p> <p>2</p>	<p>⚠b</p> <p>天井</p> <p>壁面</p> <p>照射方向</p> <p>器具断面</p>
<p>⚠b 照射面が壁側にくるように設置してください</p> <p>1 器具の設置 (埋込、直付) セーフティワイヤー取付金具を下方に開いてセーフティワイヤーを取付ける</p> <p>2 ドライバー側のコネクタと連結1台目の器具側コネクタを接続する</p>	<p>1</p> <p>2</p> <p>連結1台目 連結2台目 連結3台目</p>	<p>⚠c</p> <p>入力コネクタ</p> <p>接続ケーブル側</p>
<p>必ず電源を切ってから作業して下さい。</p> <p>⚠c コネクタの接続後はロックされ抜けない事を確認してください。</p>	<p>【埋込】</p> <p>【直付】</p>	<p>⚠d</p> <p>コネクタの傾き</p> <p>器具間の隙間</p>
<p>3 連結する器具同士をコネクタで接続してから、セーフティワイヤー取付金具を上方に曲げる。</p> <p>4 端部の器具を枠の端部に合わせてから連結器具を順番に枠内に収めていく。</p>	<p>3</p> <p>4</p> <p>枠と器具の間に隙間がない様に器具を入れる</p>	<p>⚠d</p> <p>コネクタの傾き</p> <p>器具間の隙間</p> <p>ハネと取付バネの干渉注意</p>
<p>⚠d コネクタが傾かない様に電線を整えて取付してください。</p> <p>ハーネスと取付バネが干渉しないように注意して取付してください。</p> <p>器具間に隙間が空かない様に設置する。</p>	<p>5</p> <p>【埋込】</p> <p>【直付】</p>	<p>⚠d</p> <p>ハネと取付バネの干渉注意</p>
<p>5 器具が枠からはみ出ないようにしっかり取付できているか確認してください。</p>		

注意事項	内容																																																																																									
<p>●連結台数を決める</p> <p>ドライバーの容量に合わせて器具の連結台数とドライバー台数を決めてください。</p>	<p>ドライバー (別売) の最大出力電力</p> <table border="1"> <tr> <th>型番</th> <th>出力電力(W)</th> </tr> <tr> <td>NTC-E060CV0241</td> <td>60</td> </tr> <tr> <td>NTC-E180CV0241</td> <td>180</td> </tr> </table> <p>ドライバー別使用可能器具全長 (ドライバー本体の消費電力含みません)</p> <table border="1"> <tr> <th colspan="2"></th> <th colspan="8">ドライバー型番: NTS-E060CV0241</th> </tr> <tr> <th>全長</th> <th>mm</th> <th>300</th> <th>600</th> <th>900</th> <th>1200</th> <th>1500</th> <th>1800</th> <th>2100</th> <th>2400</th> </tr> <tr> <td rowspan="2">本体消費電力 (W)</td> <td>ウォールウォッシャ</td> <td>7.4</td> <td>14.8</td> <td>22.2</td> <td>29.6</td> <td>37.0</td> <td>44.4</td> <td>51.8</td> <td>59.2</td> </tr> <tr> <td>ファンデーション</td> <td>14.8</td> <td>29.6</td> <td>44.4</td> <td>59.2</td> <td></td> <td></td> <td></td> <td></td> </tr> </table> <table border="1"> <tr> <th colspan="2"></th> <th colspan="10">ドライバー型番: NTS-E180CV0241</th> </tr> <tr> <th>全長</th> <th>mm</th> <th>1500</th> <th>1800</th> <th>2100</th> <th>2400</th> <th>2700</th> <th>3000</th> <th>3300</th> <th>3600</th> <th>~7200</th> </tr> <tr> <td rowspan="2">本体消費電力 (W)</td> <td>ウォールウォッシャ</td> <td>66.6</td> <td>74.0</td> <td>81.4</td> <td>88.8</td> <td></td> <td></td> <td></td> <td></td> <td></td> </tr> <tr> <td>ファンデーション</td> <td>74.0</td> <td>88.8</td> <td>103.6</td> <td>118.4</td> <td>133.2</td> <td>148.0</td> <td>162.8</td> <td>177.6</td> <td></td> </tr> </table> <p>※注意 連結時は器具間もコネクタで連結接続できますが、連結全長は2.4m以内でご使用ください。2.4mを超えると器具故障の原因になります。2.4m以上連結する時はコネクタで接続しないで2回路に分けて電源ドライバーに接続してください。</p> <p>L1200を3台連結した場合</p> <p>○ 1200 1200 1200 (Correct)</p> <p>✗ 1200 1200 1200 (Incorrect)</p>	型番	出力電力(W)	NTC-E060CV0241	60	NTC-E180CV0241	180			ドライバー型番: NTS-E060CV0241								全長	mm	300	600	900	1200	1500	1800	2100	2400	本体消費電力 (W)	ウォールウォッシャ	7.4	14.8	22.2	29.6	37.0	44.4	51.8	59.2	ファンデーション	14.8	29.6	44.4	59.2							ドライバー型番: NTS-E180CV0241										全長	mm	1500	1800	2100	2400	2700	3000	3300	3600	~7200	本体消費電力 (W)	ウォールウォッシャ	66.6	74.0	81.4	88.8						ファンデーション	74.0	88.8	103.6	118.4	133.2	148.0	162.8	177.6	
型番	出力電力(W)																																																																																									
NTC-E060CV0241	60																																																																																									
NTC-E180CV0241	180																																																																																									
		ドライバー型番: NTS-E060CV0241																																																																																								
全長	mm	300	600	900	1200	1500	1800	2100	2400																																																																																	
本体消費電力 (W)	ウォールウォッシャ	7.4	14.8	22.2	29.6	37.0	44.4	51.8	59.2																																																																																	
	ファンデーション	14.8	29.6	44.4	59.2																																																																																					
		ドライバー型番: NTS-E180CV0241																																																																																								
全長	mm	1500	1800	2100	2400	2700	3000	3300	3600	~7200																																																																																
本体消費電力 (W)	ウォールウォッシャ	66.6	74.0	81.4	88.8																																																																																					
	ファンデーション	74.0	88.8	103.6	118.4	133.2	148.0	162.8	177.6																																																																																	
<p>●埋込枠と直付板への取付可能な器具</p>	<table border="1"> <tr> <td>300タイプ</td> <td>埋込枠</td> <td>直付板</td> </tr> <tr> <td>取付可能器具</td> <td colspan="2">0300 シングルタイプ</td> </tr> <tr> <td>600タイプ</td> <td>埋込枠</td> <td>直付板</td> </tr> <tr> <td>取付可能器具</td> <td colspan="2">0300 連結タイプ 0300 連結タイプ 0600 シングルタイプ</td> </tr> <tr> <td>1200タイプ</td> <td>埋込枠</td> <td>直付板</td> </tr> <tr> <td>取付可能器具</td> <td colspan="2">0600 連結タイプ 0600 連結タイプ 1200 シングルタイプ</td> </tr> </table> <p>注意: 1200の取付枠に300の器具は設置できません。</p>	300タイプ	埋込枠	直付板	取付可能器具	0300 シングルタイプ		600タイプ	埋込枠	直付板	取付可能器具	0300 連結タイプ 0300 連結タイプ 0600 シングルタイプ		1200タイプ	埋込枠	直付板	取付可能器具	0600 連結タイプ 0600 連結タイプ 1200 シングルタイプ																																																																								
300タイプ	埋込枠	直付板																																																																																								
取付可能器具	0300 シングルタイプ																																																																																									
600タイプ	埋込枠	直付板																																																																																								
取付可能器具	0300 連結タイプ 0300 連結タイプ 0600 シングルタイプ																																																																																									
1200タイプ	埋込枠	直付板																																																																																								
取付可能器具	0600 連結タイプ 0600 連結タイプ 1200 シングルタイプ																																																																																									

■器具の寿命について

照明器具には寿命があります。
設置して8～10年経つと、外観に異常がなくても内部の劣化は進行しています。点検・交換してください。

※使用条件は周囲温度30℃、1日10時間点灯、年間3000時間点灯です。(JIS C 8105-1解説による)
・周囲温度が高い場合・点灯時間が長い場合などは寿命が短くなります。
・3年に1回は工事店等の専門家による点検をお受けください。
点検せずに使い続けるとまれに火災・感電・落下などに至る恐れがあります。

■保証について

保証期間

弊社独自の長期保証期間を定めています。

保証内容

製品の不具合が発生した場合製品毎の保証期間と条件によって無償修理
または無償交換致します。照明器具の施工により破損や施工に関わる部材などは
保証の対象外になります。

修理のご依頼について

保証期間が過ぎている場合、また、保証条件にあたらぬ場合は、
有償修理とさせていただきます。

保証条件

詳細な保証条件につきましては、「保証書」に記載しております。

※詳細につきましては、弊社営業担当へお問い合わせください。

■アフターサービスについて

修理に関するご相談ならびにご不明な点は、お買い求めの販売店または弊社営業所にお問い合わせください。

ModuleX

ModuleX Maintenance

ModuleXを安心してお使い頂くために

MPP-10/0300/COS/R	MPP-10/0300/COS/J	MPP-10/0300/COS/L
MPP-10/0600/COS/R	MPP-10/0600/COS/J	MPP-10/0600/COS/L
MPP-10/1200/COS/R	MPP-10/1200/COS/J	MPP-10/1200/COS/L

作成 2022.10.7

お問い合わせは 株式会社モデュレックス

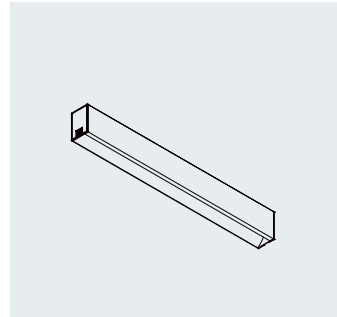
ModuleX

TOKYO TEL. 03-5768-3681
東京都渋谷区恵比寿南 1-20-6 第 21 荒井ビル

OSAKA TEL. 06-6121-7888
大阪市中央区久太郎町 3-3-9 ORIX 久太郎町ビル 1F

FUKUOKA TEL. 092-732-4211
福岡市中央区大名 1-8-30-1

MPP-10/0300・0600・1200/COS/R・J・L



適合電圧 100V/200V/242V (推奨ドライバー)
消費電力 (ドライバーの消費電力含まず)
0300/COS/R,J,L 7.4W
0600/COS/R,J,L 14.8W
1200/COS/R,J,L 29.6W

適合調光器 SX-CD1500PWM/V2
調光方式 PWM制御方式調光

光源 LED モジュール

色温度 2400K(電球色)
2700K(電球色)
3000K(電球色)
3500K(温白色)
4000K(白色)

※光源の交換の際はお問い合わせ下さい
※電源を入れてから点灯するまでの時間が器具によってバラつく場合があります

推奨ドライバー NTC-E060CV0241
NTC-E180CV0241

※ドライバーの交換は必ず有資格者(電気工事士)が行ってください

安全に施工していただくために《各作業前に必ずご確認ください》

⚠ 警告: 誤って使用すると、人身事故につながるおそれがあります。	🚫 禁止事項
⚠ 注意: 誤って使用すると、物的損害につながるおそれがあります。	🛑 厳守事項
⚠ 警告	<ul style="list-style-type: none"> ❗ 器具やオプションの取付は、器具本体表示または本説明書に従い確実に行ってください。(落下・感電・火災の原因) 🚫 点灯中、消灯直後は高温のため器具に触らないでください。(やけどの原因) 🚫 布や紙、断熱材を器具の上に置いたり被せたりしないでください。(不点灯、火災の原因) 🚫 器具の間に金属や燃えるものを入れないでください。(感電、火災、器具故障の原因) ❗ 器具取付部以外の本体外殻が天井内外の造営材やダクト等の設備に接触しないように施工してください。(落下・感電・火災の原因) 🚫 器具の分解・改造はしないでください。(感電・火災・落下・故障の原因) 🚫 濡れた手で作業しないでください。(感電の原因) ❗ 煙や異臭等の異常を感じた場合は、すぐに電源を切り、工事に修理を依頼してください。(感電・火災の原因) ❗ コネクタを接続及び外す場合は、必ず電源を切ってから作業して下さい。
⚠ 注意	❗ スプリンクラー等の防火設備に器具の熱が影響しないように取付してください。(誤作動の原因)

■ 器具メンテナンスについて

取外内容	取外図・注意図
<p>埋込枠の場合</p> <p>天井から器具を取り外す</p> <p>1 コーンの溝にマイナスドライバーを差し込み器具をはずしてください。器具を枠から引きさげてください。</p>	<p>※1 天井面</p> <p>1 壁面</p> <p>マイナスドライバー</p> <p>埋込枠</p> <p>器具</p> <p>側面破損</p> <p>マイナスドライバー</p> <p>※1溝に差し込む(拡大図)</p> <p>溝</p> <p>マウント(別売)</p> <p>2</p> <p>3</p> <p>天井内</p> <p>器具</p> <p>無理に引き下げると断線の危険がありますので注意してください</p> <p>コネクタ</p> <p>解除ボタン</p>
<p>⚠ a 無理な力を加えると器具破損する場合がありますので注意してください。</p>	<p>⚠ a</p>
<p>⚠ b 器具を連結して設置している場合、取り外す際にコネクタが隣接する器具内に引っかかる場合があります。無理に引き下げると断線の危険がありますので注意してください。</p>	<p>⚠ b</p>
<p>2 セイフティワイヤーでぶらさがった状態でコネクタをはずしてください。</p>	<p>⚠ c</p>
<p>⚠ c コネクタの電源側の解除ボタンを押しながらはずしてください。</p>	<p>⚠ c</p>
<p>3 セイフティワイヤーを1か所づつはずしてください。</p>	<p>⚠ d</p>
<p>直付板の場合</p> <p>1 器具を傾けてバネが外れたら下に引きさげてください。</p>	<p>1 天井面</p> <p>壁面</p> <p>器具の角を支点にして傾けてください。無理に真下にひっぱると器具が破損する場合があります。</p> <p>器具を連結して設置している場合、取り外す際にコネクタが隣接する器具内に引っかかる場合があります。無理に引き下げると断線の危険がありますので注意してください。</p> <p>2</p> <p>3</p> <p>天井内</p> <p>器具</p> <p>天井面</p> <p>無理に引き下げると断線の危険がありますので注意してください</p>
<p>⚠ d 器具の角を支点にして傾けてください。無理に真下にひっぱると器具が破損する場合があります。</p>	<p>⚠ d</p>
<p>⚠ e 器具を連結して設置している場合、取り外す際にコネクタが隣接する器具内に引っかかる場合があります。無理に引き下げると断線の危険がありますので注意してください。</p>	<p>⚠ e</p>
<p>2 セイフティワイヤーでぶらさがった状態でコネクタをはずしてください。</p>	<p>⚠ e</p>
<p>3 セイフティワイヤーを1か所づつはずしてください。</p>	<p>⚠ e</p>