

MSP-100S/1H/1P/30C/T2

	単位:mm 器具質量 780g	専用光源 LEDモジュール 専用電源 定電流型 消費電力 39.1W 入力電圧 100V 入力電流 0.395A 周波数 50Hz/60Hz 光源・電源一体型 調光方式：位相制御調光方式 適合調光器：SX-CD500RPC (逆位相制御調光方式) SX-CD300RPC (逆位相制御調光方式)
	首振角度 上向き:10° 下向き:90°	

ModuleX

保存用

Installation Guide | Lighting Fixture

取付説明書(照明器具)

MSP-100S/1H/1P/30C/T2

お買い上げありがとうございました。ご使用前に必ずお読みください。
 取付工事は電気工事に必ず依頼してください。
 この説明書は取付工事が終わりましたら製品をご使用になるお客様に必ずお渡しください。

安全に施工していただくために《各作業前に必ずご確認ください》	
⚠ 警告：誤って使用すると、人身事故につながるおそれがあります。	🚫 禁止事項
⚠ 注意：誤って使用すると、物的損害につながるおそれがあります。	🔥 厳守事項
取付前に	<p>⚠ 警告</p> <p>この器具は、一般通常環境の屋内専用器具です。 下記の使用環境・条件では使用不可です。(落下・感電・火災の原因)</p> <ul style="list-style-type: none"> ● 周囲温度0℃以下35℃以上 ● 器具重量に耐えられない天井 ● 人が容易に触れられる場所 ● 床面 ● 湿気の多い所 ● 凹凸天井 ● 空調や風の受ける所 ● 火気の近く ● 直射日光の当る場所 ● 粉塵、腐食性ガス 発生場所 ● 振動、衝撃を受ける所 ● 屋外 <p>使用環境に適合するかの判断が困難な場合はお問い合わせください。</p> <p>🚫 100V用配線ダクトの施工について(電気設備技術基準解釈を基にした施工規則による)</p> <p>①ダクトの開口部は下に向けて設置してください。上向き取付けはできません。 ②壁面及び傾斜天井に取付ける場合は、人が容易に触れる恐れのない場所(床面より1.8m以上の場所)で配線ダクトを必ず横向きにして取付けて、必ずダクトカバーをして塵埃の侵入を防いでください。</p>
	<p>⚠ 注意</p> <ul style="list-style-type: none"> 🔥 屋内でのご使用の場合でも、器具周辺に硫黄成分を含んだ物がある場所では使用しないでください。(一部の食品・薬品・紙類・ゴム製品、車の排気ガスにも硫黄成分が含まれる場合があります) 🔥 被照射面までの距離は、器具本体表示または仕様書に従ってください。(被照射物の変色・変質・火災の原因)
電気配線時に	<p>⚠ 警告</p> <ul style="list-style-type: none"> 🔥 電気工事は必ず有資格者が行ってください。(事故の原因) 🔥 電源電圧は、器具銘板または本説明書に記載されている電圧±6%内でご使用ください。(感電・火災の原因) 🔥 配線部品を使用の際は、破損のないことを確認のうえ使用してください。(落下・損傷の原因) 🚫 活線施工を行わないでください。感電・製品故障となる可能性がございます。 🚫 器具故障に繋がりますので、同じ回路に他の電子機器(換気扇などのモーターを使用する機器)を設置しないでください。
器具取付時に	<p>⚠ 警告</p> <ul style="list-style-type: none"> 🔥 器具の取付は、器具本体表示または本説明書に従い確実に行ってください。(落下・感電・火災の原因) 🔥 器具取付・ランプ装着の際は必ず電源を切ってください。(感電の原因) 🚫 点灯中、消灯直後は高温のため器具に触らないでください。(やけどの原因) 🚫 布や紙、断熱材を器具の上に置いたり被せたりしないでください。(不点灯、火災の原因) 🚫 器具の隙間に金属や燃えるものを入れないでください。(感電、火災、器具故障の原因) 🚫 器具の分解・改造はしないでください。(感電・火災・落下・故障の原因) 🚫 濡れた手で作業しないでください。(感電の原因) 🚫 製品本体ではない電線やケーブルを掴んで持ち上げないでください。破損する可能性がございます。 🔥 煙や異臭等の異常を感じた場合は、すぐに電源を切り、工事店に修理を依頼してください。(感電・火災の原因) <p>⚠ 注意</p> <ul style="list-style-type: none"> 🔥 器具の取り付け取り外しはきれいな手袋など、保護具を使用してください。(けがの原因) 🔥 スプリンクラー等の防火設備に器具の熱が影響しないように施工してください。(誤作動の原因) 🔥 ラジオなどの通信機器の近くで点灯しますと、機器にノイズが入ることがありますのでご注意ください。

作成 2024.03.29

お問い合わせは 株式会社モデュレックス

ModuleX

TOKYO TEL. 03-5768-3681
 東京都渋谷区恵比寿南 1-20-6 プレファス恵比寿南

OSAKA TEL. 06-6121-7888
 大阪市中央区久太郎町 3-3-9 ORIX 久太郎町ビル 1F

FUKUOKA TEL. 092-732-4211
 福岡市中央区大名 1-8-30-1

MSP-100S/1H/1P/30C/T2

	取付内容	取付図・注意図
	<p>取付方法</p> <p>1 電源ボックスのガードを下におろしてください。</p> <p>2 レバーをOFFにしてください。</p> <p>3 ライティングダクトに取り付けてください。</p>	<p>ガード</p> <p>壁面</p> <p>床面</p> <p>レバー</p> <p>レバー位置表示ラベル</p> <p>OFF ON</p> <p>ライティングダクト</p>
⚠	<p>電源ボックスがライティングダクトに確実に取り付けられていることを確認してください。不備があると落下の原因になります。</p>	
	<p>4 レバーをONにしてください。</p>	
⚠	<p>レバーを確実にONの位置まで回してください。不備があると火災・落下の原因になります。</p>	
	<p>5 電源ボックスのガードを上げてレバーを収納してください。</p>	
⚠	<p>ガードが上がらない場合は灯具がしっかりと固定されていない可能性があります。確実にガードを上げて下さい。</p>	
⚠ ^a	<p>必ず天井面に使用してください。壁面や床面等に設置すると、器具破損、落下の恐れがあります。</p>	
	<p>照射方向の調節</p> <p>1 灯具を持って照射方向を調節してください。</p>	<p>灯具可動範囲</p> <p>上10°</p> <p>下90°</p> <p>360°</p>
⚠	<p>灯具を可動範囲以上に無理に回転させないでください。点灯時は灯具表面が高温になります。点灯時に灯具を調節する場合は火傷に十分にご注意ください。ボックスにガタつきがないことを確認して下さい。</p>	

	取付内容	取付図・注意図
	<p>パンロック・チルトロック</p> <p>1 右記に記載されているビスを付属されている六角レンチでチルト・パンロックをしてください。</p>	<p>パンロック</p> <p>チルトロック</p>
⚠	<p>器具の照射角度を設定する際は必ず付属の六角レンチ(M1.5)をご使用ください。</p> <p>必ず大切に保管してください。</p>	

■保証について

保証期間

弊社独自の長期保証期間を定めています。

保証内容

製品の不具合が発生した場合製品毎の保証期間と条件によって無償修理または無償交換致します。照明器具の施工により破損や施工に関わる部材などは保証の対象外になります。

修理のご依頼について

保証期間が過ぎている場合、また、保証条件にあたらない場合は、有償修理とさせていただきます。

保証条件

詳細な保証条件につきましては、「保証書」に記載しております。

※詳細につきましては、弊社営業担当へお問い合わせください。

■アフターサービスについて

修理に関するご相談ならびにご不明な点は、お買い求めの販売店または弊社営業所にお問い合わせください。

ModuleX

ModuleX Maintenance

ModuleXを安心してお使い頂くために

MSP-100S/1H/1P/30C/T2

■器具の寿命について

照明器具には寿命があります。
設置して8～10年経つと、外観に異常がなくても内部の劣化は進行しています。
点検・交換してください。

※使用条件は周囲温度30℃、1日10時間点灯、年間3000時間点灯です。(JIS C 8105-1解説による)
・周囲温度が高い場合・点灯時間が長い場合などは寿命が短くなります。
・3年に1回は工事店等の専門家による点検をお受けください。
・点検をしない状況での継続使用は火災・感電・落下などの原因となります。

作成 2024.03.29

お問い合わせは 株式会社モデュレックス

ModuleX

TOKYO TEL. 03-5768-3681

東京都渋谷区恵比寿南 1-20-6 プレファス恵比寿南

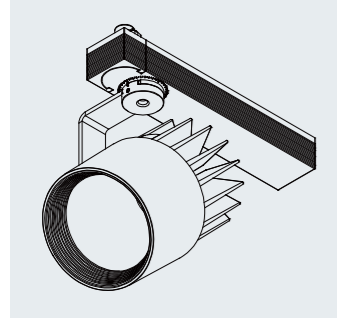
OSAKA TEL. 06-6121-7888

大阪市中央区久太郎町 3-3-9 ORIX 久太郎町ビル 1F

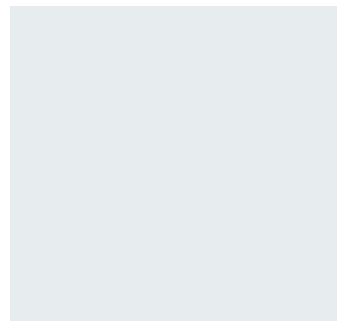
FUKUOKA TEL. 092-732-4211

福岡市中央区大名 1-8-30-1

MSP-100S/1H/1P/30C/T2



適合電圧	100V
消費電力	39.1W
オプション装着	-
型番記載	器具シール記載
調光方式	位相制御調光方式
適合調光器	SX-CD500RPC (逆位相制御調光方式) SX-CD300RPC (逆位相制御調光方式)



光源	LED モジュール
色温度	2700K(電球色) 3000K(電球色) 3500K(温白色) 4000K(白色)

※光源の交換の際はお問い合わせください
 ※電源を入れてから点灯するまでの時間が器具によってバラつく場合があります

安全にメンテナンスしていただくために《 各作業前に必ずご確認ください 》	
⚠ 警告: 誤って使用すると、人身事故につながるおそれがあります。	⊘ : 禁止事項
⚠ 注意: 誤って使用すると、物的損害につながるおそれがあります。	❗ : 厳守事項
⚠ 警告	❗ 器具やオプションの取付は、器具本体表示または本説明書に従い確実に行ってください。(落下・感電・火災の原因)
	⊘ 点灯中、消灯直後は高温のため器具に触らないでください。(やけどの原因)
	⊘ 布や紙、断熱材を器具の上に置いたり被せたりしないでください。(不点灯、火災の原因)
	⊘ 器具の間に金属や燃えるものを入れないでください。(感電、火災、器具故障の原因)
	❗ 器具取付部以外の本体外殻が天井内外の造営材やダクト等の設備に接触しないように施工してください。(落下・感電・火災の原因)
	⊘ 器具の分解・改造はしないでください。(感電・火災・落下・故障の原因)
	⊘ 濡れた手で作業しないでください。(感電の原因)
	❗ 煙や異臭等の異常を感じた場合は、すぐに電源を切り、工事に修理を依頼してください。(感電・火災の原因)
⚠ 注意	❗ スプリンクラー等の防火設備に器具の熱が影響しないように取付してください。(誤作動の原因)