

	器具質量	専用光源	LED モジュール
	0.68kg	専用電源	定電流電源
		入力電圧	100V/200V/242V
		入力電流	0.319A(100V) 0.164A(200V) 0.141A(242V)
		消費電力	31.9W(100V) 31.6W(200V) 32.0W(242V)
		周波数	50Hz/60Hz
		光源・電源付き	
		適合調光器	SX-CD1500PWM
		調光方式	PWM制御方式調光

ModuleX

Installation Guide

Lighting Fixture

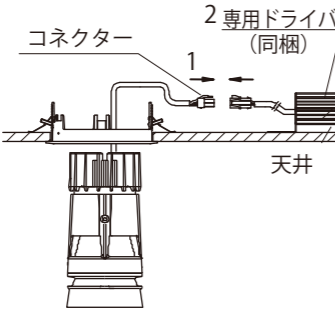
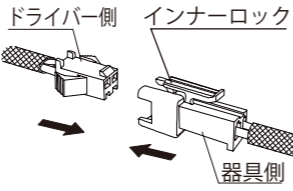
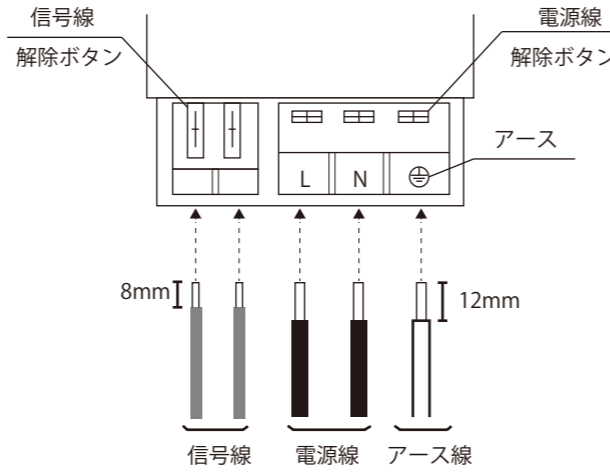
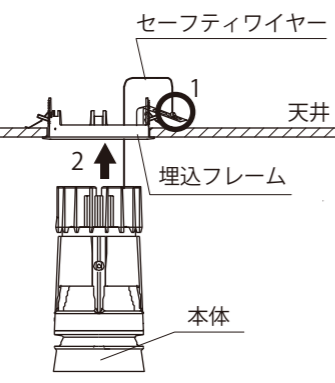
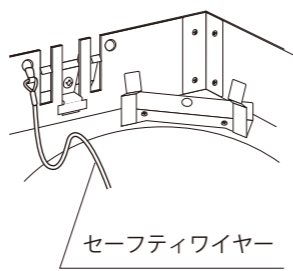
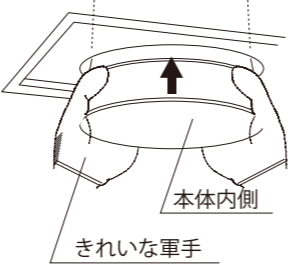
取付説明書(照明器具)

SL-B1351D/PWM/RB

お買い上げありがとうございました。ご使用前に必ずお読みください。
取付工事は電気工事店に必ず依頼してください。
この説明書は取付工事が終わりましたら製品をご使用になるお客様に必ずお渡しください。

安全に施工していただくために《各作業前に必ずご確認ください》	
⚠ 警告	⊘ 禁止事項
⚠ 注意	❗ 厳守事項
取付前に	<p>この器具は、一般通常環境の屋内専用器具です。水平天井埋め込み専用器具です。下記の使用環境・条件では使用不可です。(落下・感電・火災の原因)</p> <ul style="list-style-type: none"> ● 周囲温度0℃以下35℃以上 ● 湿度の多い所 ● 屋外 ● 空調や風の受ける所 ● 振動、衝撃を受ける所 ● 直射日光の当たる場所 ● 器具重量に耐えられない天井 ● 傾斜・凹凸天井 ● 壁面 ● 床面 ● 火気の近く ● 粉塵、腐食性ガス 発生場所 <p>● 天井内が断熱施工されている所</p> <p>使用環境に適合するかの判断が困難な場合はお問い合わせください。</p>
	<p>❗ 屋内でのご使用の場合でも、器具周辺に硫黄成分を含んだ物がある場所では使用しないでください。(一部の食品・薬品・紙類・ゴム製品、車の排気ガスにも硫黄成分が含まれる場合があります)</p> <p>❗ 被照射面までの距離は、器具本体表示または仕様書に従ってください。(被照射物の変色・変質・火災の原因)</p> <p>❗ 照明器具のサイズをよくご確認の上、天井内に十分なスペースを確保してください。</p>
電気配線時に	<p>⚠ 警告</p> <ul style="list-style-type: none"> ❗ 電気工事は必ず有資格者が行ってください。(事故の原因) ❗ 適合電源・適合ドライバをご使用ください。(不点灯・火災の原因) ❗ 電源電圧は、器具銘板または本説明書に記載されている電圧±6%以内でご使用ください。(感電・火災の原因) ❗ 配線部品を使用の際は、破損のないことを確認のうえ使用してください。(落下・損傷の原因) ⊘ 活線施工を行わないでください。感電・製品故障となる可能性があります。 ⊘ 器具故障に繋がりますので、同じ回路に他の電子機器(換気扇などのモーターを使用する機器)を設置しないでください。
器具取付時に	<p>⚠ 警告</p> <ul style="list-style-type: none"> ❗ 器具の取付は、器具本体表示または本説明書に従い確実に行ってください。(落下・感電・火災の原因) ❗ 地震等による落下を防ぐためにセーフティワイヤー(落下防止ワイヤー)が標準装備されている機種は必ず本説明書に従い確実に取り付けてください。 ❗ 器具取付・ランプ装着の際は必ず電源を切ってください。(感電の原因) ⊘ 点灯中、消灯直後は高温のため器具に触らないでください。(やけどの原因) ⊘ 布や紙、断熱材を器具の上に置いたり被せたりしないでください。(不点灯、火災の原因) ⊘ 器具の隙間に金属や燃えるものを入れないでください。(感電、火災、器具故障の原因) ❗ 器具取付部以外の本体外郭が天井内外の造営材やダクト等の設備に接触しないように施工してください。(落下・感電・火災の原因) ⊘ 器具の分解・改造はしないでください。(感電・火災・落下・故障の原因) ⊘ 濡れた手で作業しないでください。(感電の原因) ⊘ 製品本体ではない電線やケーブルを掴んで持ち上げないでください。破損する可能性があります。 ❗ 煙や異臭等の異常を感じた場合は、すぐに電源を切り、工事店に修理を依頼してください。(感電・火災の原因) <p>⚠ 注意</p> <ul style="list-style-type: none"> ❗ 器具の取り付け取り外しはきれいな手袋など、保護具を使用してください。(けがの原因) ❗ スプリンクラー等の防火設備に器具の熱が影響しないように施工してください。(誤作動の原因) ❗ ラジオなどの通信機器の近くで点灯しますと、機器にノイズが入ることがありますのでご注意ください。

SL-B1351D/PWM/RB

取付内容	取付図	注意図	
<p>結線方法</p> <p>1 専用ドライバー（同梱）とコネクターをつなげてください。</p> <p>2 専用ドライバーは天井内に設置してください。</p> <hr/> <p>⚠ a コネクターは確実に接続してください。はずす場合は、インナーロックを押しながら引いてください。</p> <hr/> <p>⚠ 必ず電源を切ってから作業してください。</p> <hr/> <p>⚠ コネクターの内側のピン(金属部分)を直接手で触れないでください。</p> <hr/> <p>⚠ b 一次側の配線は左記のように対応してください。</p>		<p>⚠ a</p> 	
		<p>⚠ b</p> 	
<p>天井への設置</p> <p>1 埋込みフレームにセーフティワイヤーを取付けてください。</p> <p>2 本体を埋込みフレームに押し入れてください。</p> <hr/> <p>⚠ c セーフティワイヤーは埋込フレームパネに確実に取付けてください。</p> <hr/> <p>⚠ d 本体の内側は素手で触らないように注意してください。汚れがついた場合はやわらかいきれいな布等で拭き取ってください。</p> <hr/> <p>⚠ 器具が天井内の造営材等に接触しないようご注意ください。</p>		<p>⚠ c</p> 	<p>⚠ d</p> 

■保証について

保証期間

弊社独自の長期保証期間を定めています。

保証内容

製品の不具合が発生した場合製品毎の保証期間と条件によって無償修理または無償交換致します。照明器具の施工により破損や施工に関わる部材などは保証の対象外になります。

修理のご依頼について

保証期間が過ぎている場合、また、保証条件にあたらない場合は、有償修理とさせていただきます。

保証条件

詳細な保証条件につきましては、「保証書」に記載しております。

※詳細につきましては、弊社営業担当へお問い合わせください。

■アフターサービスについて

修理に関するご相談ならびにご不明な点は、お買い求めの販売店または弊社営業所にお問い合わせください。

ModuleX

ModuleX Maintenance

ModuleXを安心してお使い頂くために

SL-B1351D/PWM/RB

■器具の寿命について

照明器具には寿命があります。
設置して8～10年経つと、外観に異常がなくても内部の劣化は進行しています。
点検・交換してください。

※使用条件は周囲温度30℃、1日10時間点灯、年間3000時間点灯です。(JIS C 8105-1解説による)
・周囲温度が高い場合・点灯時間が長い場合などは寿命が短くなります。
・3年に1回は工事店等の専門家による点検をお受けください。
・点検をしない状況での継続使用は火災・感電・落下などの原因となります。

作成 2018.10.19

お問い合わせは 株式会社モデュレックス

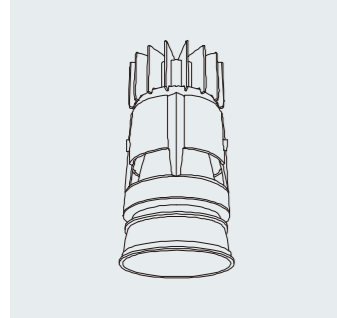
ModuleX

TOKYO TEL. 03-5768-3681
東京都渋谷区恵比寿南 1-20-6 プレファス恵比寿南

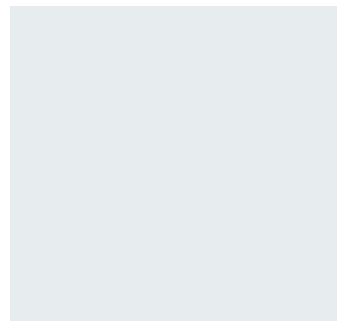
OSAKA TEL. 06-6121-7888
大阪市中央区久太郎町 3-3-9 ORIX 久太郎町ビル 1F

FUKUOKA TEL. 092-732-4211
福岡市中央区大名 1-8-30-1

SL-B1351D/PWM/RB

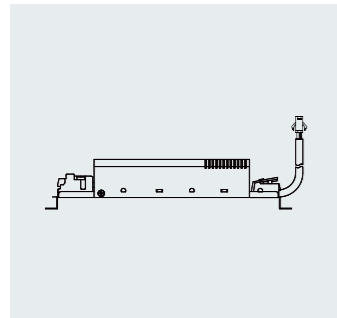


適合電圧	100V/200V/242V
消費電力	31.9W(100V) 31.6W(200V) 32.0W(242V)
オプション装着	-
型番記載	器具ボディにシール記載
適合調光器	SX-CD1500PWM (PWM制御方式)



光源	LED モジュール
色温度	2700K(電球色) 3000K(電球色) 3500K(温白色) 4000K(白色)

※光源の交換の際はお問い合わせください
 ※電源を入れてから点灯するまでの時間が器具によってバラつく場合があります



専用ドライバー	E035CC700○PWM (○の部分はバージョン情報です)
---------	-----------------------------------

2次側コネクタ仕様

※電源を入れてから点灯するまでの時間が器具によってバラつく場合があります
 ※ドライバーの交換は必ず有資格者(電気工事士)が行ってください

安全にメンテナンスしていただくために《 各作業前に必ずご確認ください 》

⚠ 警告: 誤って使用すると、人身事故につながるおそれがあります。	🚫 : 禁止事項
⚠ 注意: 誤って使用すると、物的損害につながるおそれがあります。	🛑 : 厳守事項
⚠ 警告	🛑 器具やオプションの取付は、器具本体表示または本説明書に従い確実に行ってください。(落下・感電・火災の原因)
	🚫 点灯中、消灯直後は高温のため器具に触らないでください。(やけどの原因)
	🚫 布や紙、断熱材を器具の上に置いたり被せたりしないでください。(不点灯、火災の原因)
	🚫 器具の間に金属や燃えるものを入れないでください。(感電、火災、器具故障の原因)
	🛑 器具取付部以外の本体外郭が天井内外の造営材やダクト等の設備に接触しないように施工してください。(落下・感電・火災の原因)
	🚫 器具の分解・改造はしないでください。(感電・火災・落下・故障の原因)
	🚫 濡れた手で作業しないでください。(感電の原因)
	🛑 煙や異臭等の異常を感じた場合は、すぐに電源を切り、工事に修理を依頼してください。(感電・火災の原因)
⚠ 注意	🛑 コネクタを接続及び外す場合は、必ず電源を切ってから作業してください。
	🛑 スプリンクラー等の防火設備に器具の熱が影響しないように取付してください。(誤作動の原因)